

Elektronik Flaşör - Mikro & LED Uyumlu

Ürün Kodu

203.103.007

• 12V

• 4 Terminalli (L, P, +, -)

• LED Uyumlu

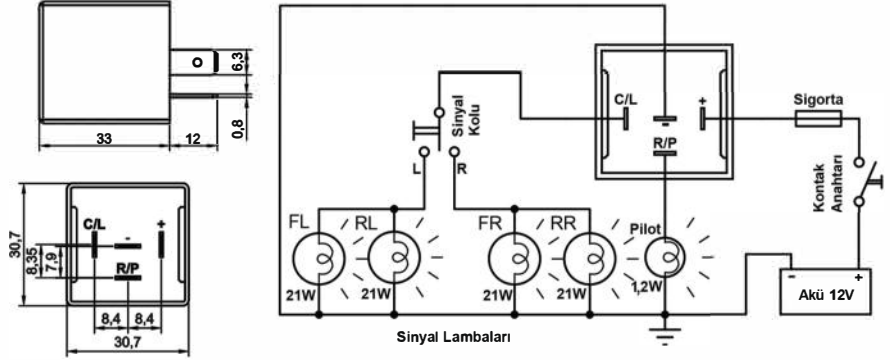


Aksesuarlar

- 207.141.251 Soket – 5 Terminalli, 4 Kablolu - Siyah (Standart kablo boyu 20 cm & Kablo kesiti 1,50 mm²)*
 207.100.003 Soket – 5 Terminalli, Kablosuz – Siyah & Mavi / İkili Set
 207.100.001 Soket – 5 Terminalli, Kablosuz – Siyah Tekli
 207.100.002 Soket – 5 Terminalli, Kablosuz – Mavi Tekli

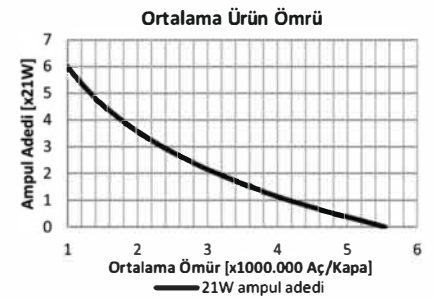
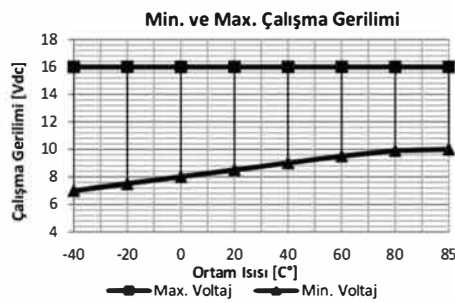
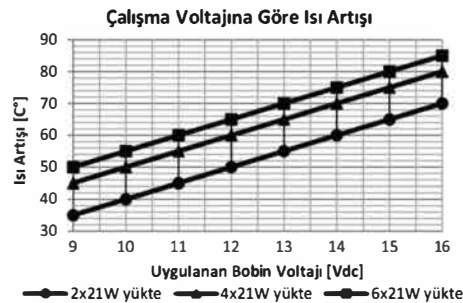
* Yüksek akım taşıyan terminallere bağlı kablo kesitini ifade eder. Farklı seçenekler için kataloğun "Soket" bölümünü inceleyiniz.

Terminal Yapısı & Boyutlar & Diyagram



Teknik Data

Anma Gerilimi	12V	Terminal Sayısı & İşaretleri	4 (L, P, +, -)
Çalışma Gerilimi	10-16V	Gösterge Panelinde Pilot Lambası - Sinyaller için	Evet (P)
Nominal Yük - Sağ & Sol Sinyalde	3x21W	Gösterge Panelinde Pilot Lambası - Birinci Römork Sinyalleri için	-
Nominal Yük - Dörtlü İkazda	6x21W	Gösterge Panelinde Pilot Lambası - İkinci Römork Sinyalleri için	-
Maksimum Yük	6x21W+2x3W+1x1,2W	İlave Özellikler	LED Uyumlu
Çakma Sayısı / Dakika	90±15	Yaygınlıkla Kullanıldığı Araçların Menşei	Avrupa
Açık / Kapalı Kalma Oranı (%)	45 / 55 (±5)	Ortam Sıcaklığı	-40 / +90 °C
Arızalı Ampul İkazı	-	Braket / Kaplama	-
Arızalı Ampul İkaz Şekli	-		



Ürün Detay

Sağ - sol dönüşlerde 3 x 21W + 3W, dörtlü ikazda 6 x 21W + 2 x 3W'da çalışabilme imkanına sahiptir. Tek pilot lambalı araçlar için üretilmektedir. (L), (P), (+) ve (-) terminaleri 6,3 mm metaldir. Ürün, standart sinyallerin yanında, LED sinyallerle birlikte de kullanılabilir. Flaşörün en önemli özelliği uzun ömürlü olmasıdır. Bu özelliğinden dolayı, tepe lambası veya diğer adıyla "beacon light" kullanan iş makinelerinde flaşör olarak ilk tercihtir. Orijinal terminal işaretlemesine uygun olmayan araçlarda, terminal bağlantıları ile ilgili tespit ve basit bir çaprazlama yapıldıktan sonra kullanılabilir.

Notlar

Çapraz Ürün ve Orijinal Malzeme Kodları arka sayfada listelenmiştir.
Tüm ölçüler milimetre cinsindedir.

Elektronik Flaşör - Mikro & LED UyumluÜrün Kodu **203.103.007 (Devam)**

• 12V

• 4 Terminalli (L, P, +, -)

• LED Uyumlu

Çapraz Ürün Kodları *

ERA	MAHLE	NAGARES	VALEO
661006	MFL6 72473882	ITA/4-12	641421
661146	MFL9 72473889	ITAR/4-12	641424
HELLA	MFL38 72473927	ITAS/4-12	641426
4DB 007 218-001	MFL39 72473927	ITX/4-12	WEHRLE
HERTH+BUSS		ITXS/4-12	54 201 136
75605080			

* Çapraz ürün kodlarında listelenen ürünler, anma gerilimi, nominal sürekli akım, terminal sayısı ve işaretlerinin uygunluğu üzerinden hazırlanmıştır.

Orijinal Malzeme Üretici Kodları****ALFA ROMEO**

5942627

7595406

CITROËN

549040486

7520053006

7551093710

925359780

FIAT

5942627

7595406

LANCIA

7595406

NISSAN

01501083-0

01506412-0

25710- 9X402

25730-9X100

PEUGEOT

6223.15

6323.07

6323.13

63232.11

RENAULT

77 00 702 493

77 00 638 976

77 02 212 531

77 00 576 470

77 00 628 656

77 00 639 864

77 01 348 105

** Orijinal malzeme üreticisi kodları, orijinal malzeme üreticisi ile, açık veya sınırlı erişime açık üçüncü partilerin sağladığı bilgilerden derlenmiştir.

Elektronik Flaşör - Mikro & LED Uyumlu

Ürün Kodu

203.103.009

• 24V

• 4 Terminalli (L, P, +, -)

• LED Uyumlu

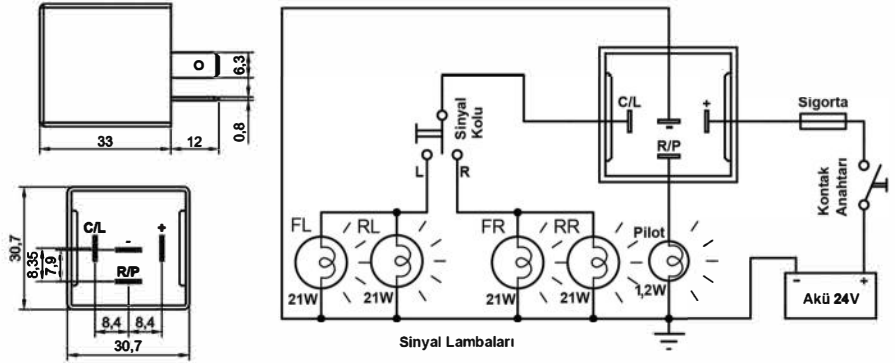


Aksesuarlar

- 207.141.251 Soket – 5 Terminalli, 4 Kablolu - Siyah (Standart kablo boyu 20 cm & Kablo kesiti 1,50 mm²)*
 207.100.003 Soket – 5 Terminalli, Kablosuz – Siyah & Mavi / İkili Set
 207.100.001 Soket – 5 Terminalli, Kablosuz – Siyah Tekli
 207.100.002 Soket – 5 Terminalli, Kablosuz – Mavi Tekli

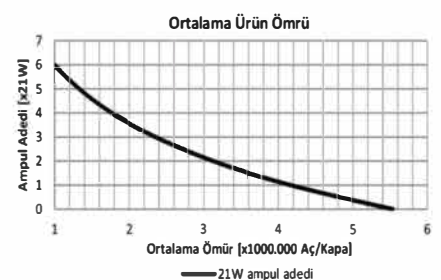
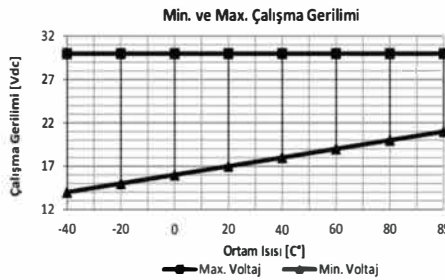
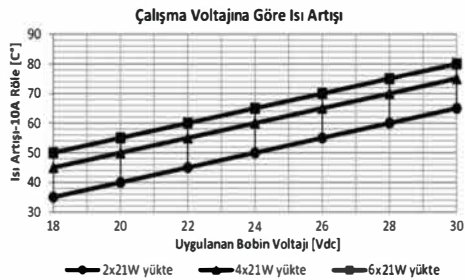
* Yüksek akım taşıyan terminallere bağlı kablo kesitini ifade eder. Farklı seçenekler için kataloğun "Soket" bölümünü inceleyiniz.

Terminal Yapısı & Boyutlar & Diyagram



Teknik Data

Anma Gerilimi	24V	Terminal Sayısı & İşaretleri	4 (L, P, +, -)
Çalışma Gerilimi	20-30V	Gösterge Panelinde Pilot Lambası - Sinyaller için	Evet (P)
Nominal Yük - Sağ & Sol Sinyalde	3x21W	Gösterge Panelinde Pilot Lambası - Birinci Römork Sinyalleri için	-
Nominal Yük - Dörtlü İkazda	6x21W	Gösterge Panelinde Pilot Lambası - İkinci Römork Sinyalleri için	-
Maksimum Yük	6x21W+2x3W+1x1,2W	İlave Özellikler	LED Uyumlu
Çakma Sayısı / Dakika	90±15	Yaygınlıkla Kullanıldığı Araçların Menşei	Avrupa
Açık / Kapalı Kalma Oranı (%)	45 / 55 (±5)	Ortam Sıcaklığı	-40 / +90 °C
Arızalı Ampul İkazı	-	Braket / Kaplama	-
Arızalı Ampul İkaz Şekli	-		



Ürün Detay

Sağ - sol dönüşlerde 3 x 21W + 3W, dörtlü ikazda 6 x 21W + 2 x 3W'da çalışabilme imkanına sahiptir. Tek pilot lambalı araçlar için üretilmektedir. (L), (P), (+) ve (-) terminaleri 6,3 mm metaldir. Ürün, standart sinyallerin yanında, LED sinyallerle birlikte de kullanılabilir. Flaşörün en önemli özelliği uzun ömürlü olmasıdır. Bu özelliğinden dolayı, tepe lambası veya diğer adıyla "beacon light" kullanan iş makinelerinde flaşör olarak ilk tercihtir. Orijinal terminal işaretlemesine uygun olmayan araçlarda, terminal bağlantıları ile ilgili tespit ve basit bir çaprazlama yapıldıktan sonra kullanılabilir.

Notlar

Tüm ölçüler milimetre cinsindedir.