

Elektronik Flaşör - Mikro

Ürün Kodu

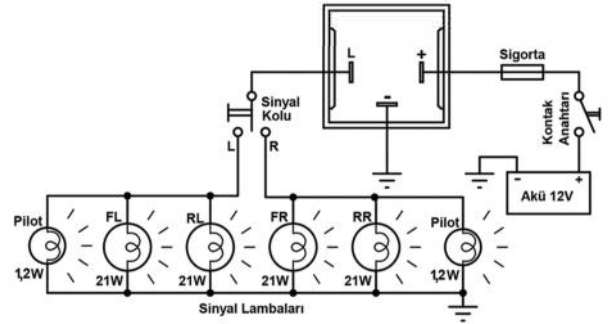
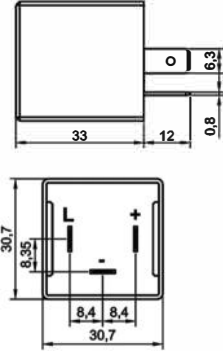
203.102.001

• 12V

• 3 Terminalli (L, -, +)



Terminal Yapısı & Boyutlar & Diyagram



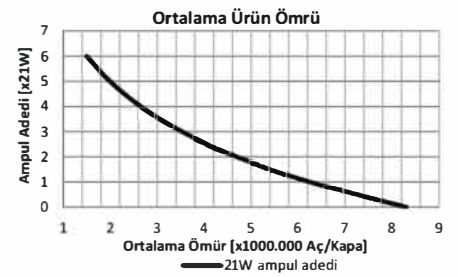
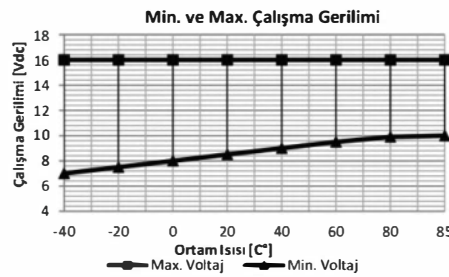
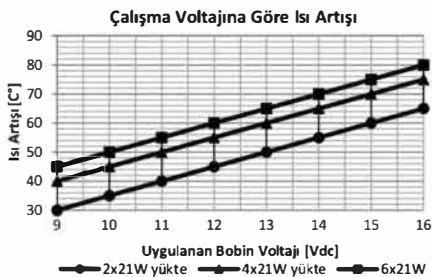
Aksesuarlar

- 207.130.251 Soket – 5 Terminalli, 3 Kablolu - Siyah (Standart kablo boyu 20 cm & Kablo kesiti 1,50 mm²)*
 207.100.003 Soket – 5 Terminalli, Kablosuz – Siyah & Mavi / İkili Set
 207.100.001 Soket – 5 Terminalli, Kablosuz – Siyah Tekli
 207.100.002 Soket – 5 Terminalli, Kablosuz – Mavi Tekli

* Yüksek akım taşıyan terminallere bağlı kablo kesitini ifade eder. Farklı seçenekler için kataloğun "Soket" bölümünü inceleyiniz.

Teknik Data

Anma Gerilimi	12V	Terminal Sayısı & İşaretleri	3 (L, -, +)
Çalışma Gerilimi	10-16V	Gösterge Panelinde Pilot Lambası - Sinyaller için	-
Nominal Yük - Sağ & Sol Sinyalde	4x21W	Gösterge Panelinde Pilot Lambası - Birinci Römork Sinyalleri için	-
Nominal Yük - Dörtlü İkazda	10x21W	Gösterge Panelinde Pilot Lambası - İkinci Römork Sinyalleri için	-
Maksimum Yük	10x21W+2x3W+2x1,2W	İlave Özellikler	-
Çakma Sayısı / Dakika	90±15	Yaygınlıkla Kullanıldığı Araçların Menşei	Üniversal
Açık / Kapalı Kalma Oranı (%)	45 / 55 (±5)	Ortam Sıcaklığı	-40 / +90 °C
Arızalı Ampul İkazı	-	Braket / Kaplama	-
Arızalı Ampul İkaz Şekli	-		



Ürün Detay

Sağ - sol dönüşlerde 4 x 21W + 3W olarak, dörtlü ikazda ise 10 x 21W + 2 x 3W'da çalışabilme imkanına sahiptir. Sağ veya sol dönüşlerde müstakil pilot lambasına sahip çift pilot lambalı araçlar için üretilmektedir. (+), (L) ve (-) terminaleri 6,3 mm metaldir.

Notlar

Tüm ölçüler milimetre cinsindedir.

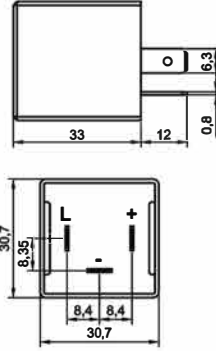
Elektronik Flaşör - Mikro

Ürün Kodu

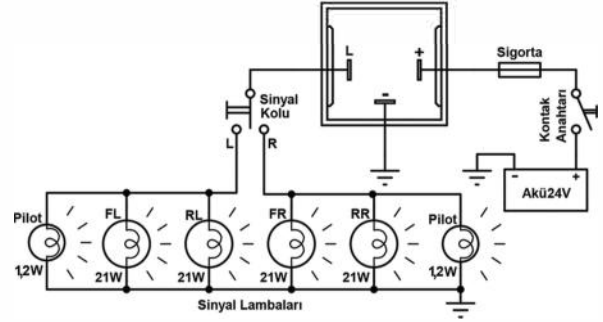
203.102.002

• 24V

• 3 Terminalli (L, -, +)



Terminal Yapısı & Boyutlar & Diyagram



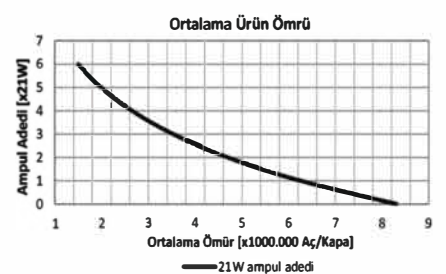
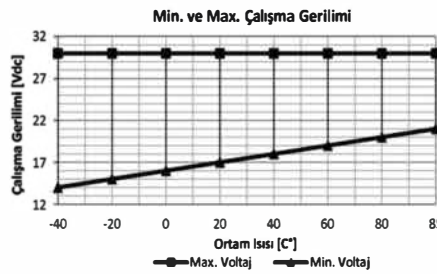
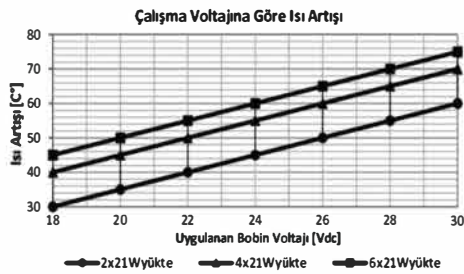
Aksesuarlar

- 207.130.251 Soket – 5 Terminalli, 3 Kablolu - Siyah (Standart kablo boyu 20 cm & Kablo kesiti 1,50 mm²)*
 207.100.003 Soket – 5 Terminalli, Kablosuz – Siyah & Mavi / İkili Set
 207.100.001 Soket – 5 Terminalli, Kablosuz – Siyah Tekli
 207.100.002 Soket – 5 Terminalli, Kablosuz – Mavi Tekli

* Yüksek akım taşıyan terminallere bağlı kablo kesitini ifade eder. Farklı seçenekler için kataloğun "Soket" bölümünü inceleyiniz.

Teknik Data

Anma Gerilimi	24V	Terminal Sayısı & İşaretleri	3 (L, -, +)
Çalışma Gerilimi	20-30V	Gösterge Panelinde Pilot Lambası - Sinyaller için	-
Nominal Yük - Sağ & Sol Sinyalde	4x21W	Gösterge Panelinde Pilot Lambası - Birinci Römork Sinyalleri için	-
Nominal Yük - Dörtlü İkazda	10x21W	Gösterge Panelinde Pilot Lambası - İkinci Römork Sinyalleri için	-
Maksimum Yük	10x21W+2x3W+2x1,2W	İlave Özellikler	-
Çakma Sayısı / Dakika	90±15	Yaygınlıkla Kullanıldığı Araçların Menşei	Üniversal
Açık / Kapalı Kalma Oranı (%)	45 / 55 (±5)	Ortam Sıcaklığı	-40 / +90 °C
Arızalı Ampul İkazı	-	Braket / Kaplama	-
Arızalı Ampul İkaz Şekli	-		



Ürün Detay

Sağ - sol dönüşlerde 4 x 21W + 3W olarak, dörtlü ikazda ise 10 x 21W + 2 x 3W'da çalışabilme imkanına sahiptir. Sağ veya sol dönüşlerde müstakil pilot lambasına sahip çift pilot lambalı araçlar için üretilmektedir. (+), (L) ve (-) terminaleri 6,3 mm metaldir.

Notlar

Tüm ölçüler milimetre cinsindedir.