

## Elektronik Flaşör - Kablolu

Ürün Kodu

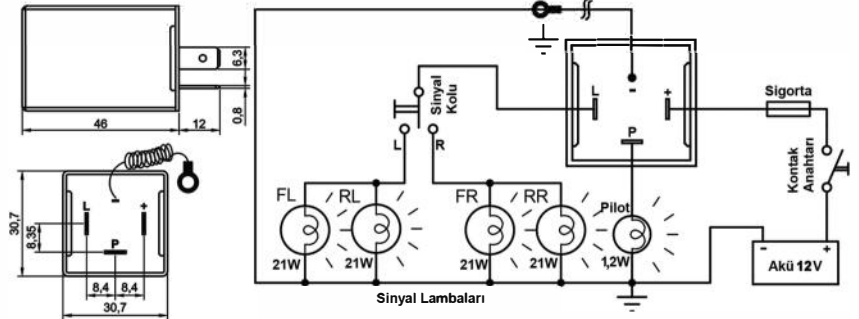
203.104.003

• 12V

• 3 Terminalli (L, P, +) + Kablo (-)



## Terminal Yapısı &amp; Boyutlar &amp; Diyagram



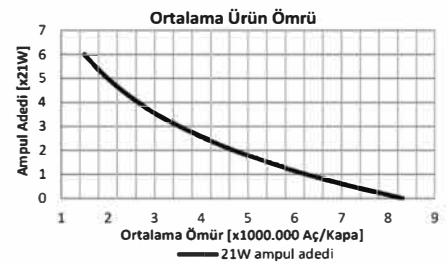
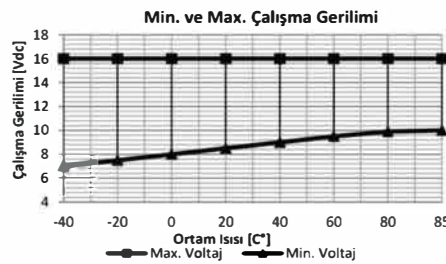
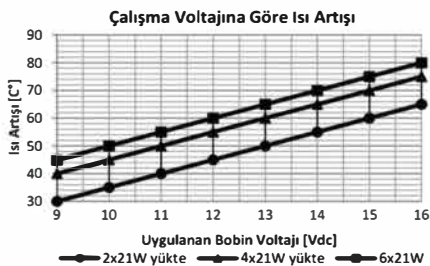
## Aksesuarlar

- 207.130.251 Soket – 5 Terminalli, 3 Kablolu - Siyah (Standart kablo boyu 20 cm & Kablo kesiti 1,50 mm<sup>2</sup>)\*  
 207.100.003 Soket – 5 Terminalli, Kablosuz – Siyah & Mavi / İkili Set  
 207.100.001 Soket – 5 Terminalli, Kablosuz – Siyah Tekli  
 207.100.002 Soket – 5 Terminalli, Kablosuz – Mavi Tekli

\* Yüksek akım taşıyan terminallere bağlı kablo kesitini ifade eder. Farklı seçenekler için kataloğun "Soket" bölümünü inceleyiniz.

## Teknik Data

Anma Gerilimi	12V	Terminal Sayısı & İşaretleri	3 (L, P, +) + Kablo (-)
Çalışma Gerilimi	10-16V	Gösterge Panelinde Pilot Lambası - Sinyaller için	Evet ( P )
Nominal Yük - Sağ & Sol Sinyalde	4x21W	Gösterge Panelinde Pilot Lambası - Birinci Römork Sinyalleri için	-
Nominal Yük - Dörtlü İkazda	10x21W	Gösterge Panelinde Pilot Lambası - İkinci Römork Sinyalleri için	-
Maksimum Yük	10x21W+2x3W+1x1,2W	İlave Özellikler	Kablolu
Çakma Sayısı / Dakika	90±15	Yaygınlıkla Kullanıldığı Araçların Menşei	Üniversal
Açık / Kapalı Kalma Oranı (%)	45 / 55 ( ±5 )	Ortam Sıcaklığı	-40 / +90 °C
Arızalı Ampul İkazı	-	Braket / Kaplama	-
Arızalı Ampul İkaz Şekli	-		



## Ürün Detay

Sağ - sol dönüşlerde 4 x 21W + 3W olarak, dörtlü ikazda ise 10 x 21W + 2 x 3W'da çalışabilme imkanına, ayrıca 1,2W pilot lamba çıkış terminaline sahiptir. Tek pilot lambasına sahip araçlar için üretilmektedir. (+), (L) ve (P) terminalleri 6,3 mm metal olup, (-) terminali 16 cm boyunda kablo ucunda monteli kablo pabucu taşımaktadır.

## Notlar

Talep halinde braketli ve/veya siyah kasa seçeneği mevcuttur.  
Tüm ölçüler milimetre cinsindedir.

## Elektronik Flaşör - Kablolu

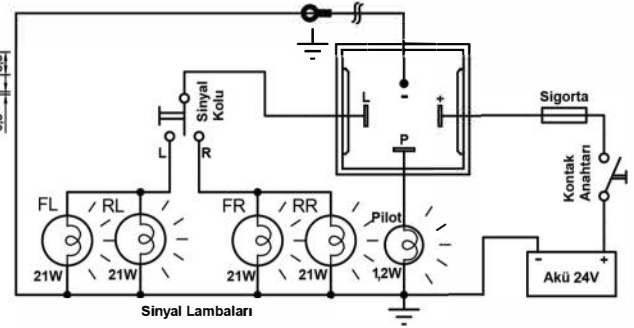
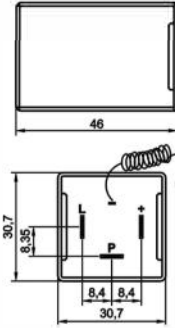
Ürün Kodu

203.104.004

• 24V

• 3 Terminalli (L, P, +) + Kablo (-)

## Terminal Yapısı &amp; Boyutlar &amp; Diyagram



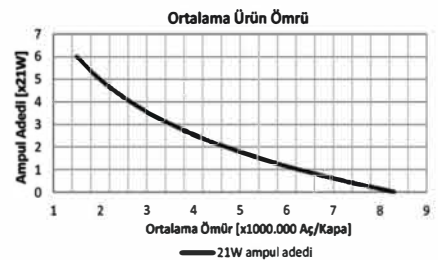
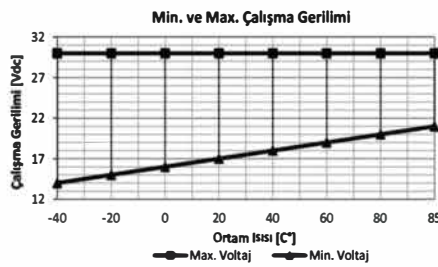
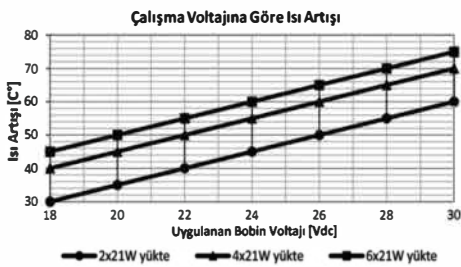
## Aksesuarlar

- 207.130.251 Soket – 5 Terminalli, 3 Kablolu - Siyah (Standart kablo boyu 20 cm & Kablo kesiti 1,50 mm<sup>2</sup>)\*  
 207.100.003 Soket – 5 Terminalli, Kablosuz – Siyah & Mavi / İkili Set  
 207.100.001 Soket – 5 Terminalli, Kablosuz – Siyah Tekli  
 207.100.002 Soket – 5 Terminalli, Kablosuz – Mavi Tekli

\* Yüksek akım taşıyan terminallere bağlı kablo kesitini ifade eder. Farklı seçenekler için kataloğun "Soket" bölümünü inceleyiniz.

## Teknik Data

Anma Gerilimi	24V	Terminal Sayısı & İşaretleri	3 (L, P, +) + Kablo (-)
Çalışma Gerilimi	20-30V	Gösterge Panelinde Pilot Lambası - Sinyaller için	Evet ( P )
Nominal Yük - Sağ & Sol Sinyalde	4x21W	Gösterge Panelinde Pilot Lambası - Birinci Römork Sinyalleri için	-
Nominal Yük - Dörtlü İkazda	10x21W	Gösterge Panelinde Pilot Lambası - İkinci Römork Sinyalleri için	-
Maksimum Yük	10x21W+2x3W+1x1,2W	İlave Özellikler	Kablolu
Çakma Sayısı / Dakika	90±15	Yaygınlıkla Kullanıldığı Araçların Menşei	Üniversal
Açık / Kapalı Kalma Oranı (%)	45 / 55 ( ±5 )	Ortam Sıcaklığı	-40 / +90 °C
Arızalı Ampul İkazı	-	Braket / Kaplama	-
Arızalı Ampul İkaz Şekli	-		



## Ürün Detay

Sağ - sol dönüşlerde 4 x 21W + 3W olarak, dörtlü ikazda ise 10 x 21W + 2 x 3W'da çalışabilme imkanına, ayrıca 1,2W pilot lamba çıkış terminaline sahiptir. Tek pilot lambasına sahip araçlar için üretilmektedir. (+), (L) ve (P) terminalleri 6,3 mm metal olup, (-) terminali 16 cm boyunda kablo ucunda monteli kablo pabucu taşımaktadır.

## Notlar

Talep halinde braketli ve/veya siyah kasa seçeneği mevcuttur.  
Tüm ölçüler milimetre cinsindedir.