

## Mini Güç Rölesi

Ürün Kodu

720.170.102

• 12V

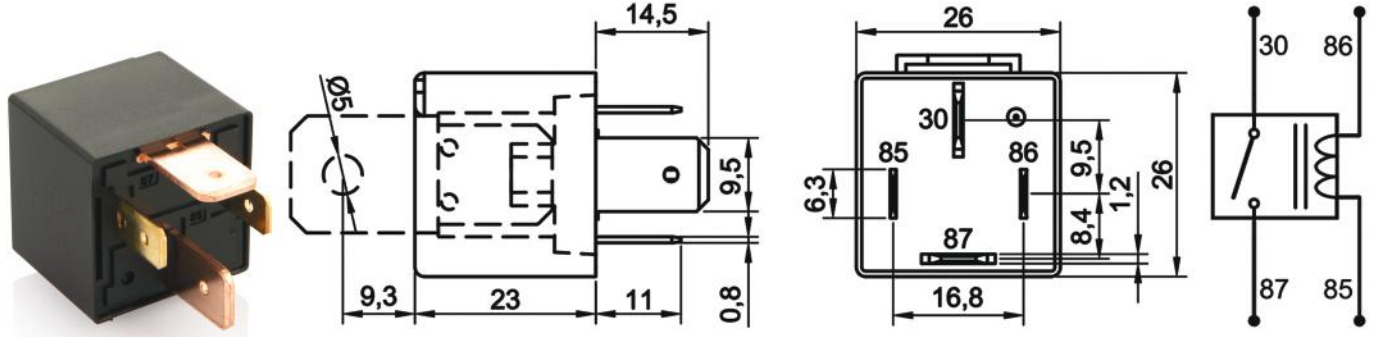
• 70A Sürekli

• SPST NO / 1 Form A

• 4 Terminalli

• Braketli

## Terminal Yapısı &amp; Boyutlar &amp; Diyagram



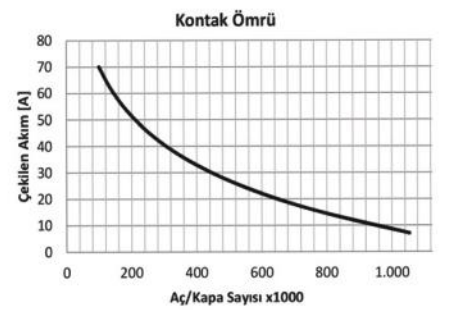
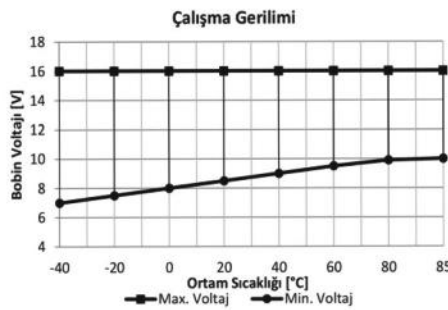
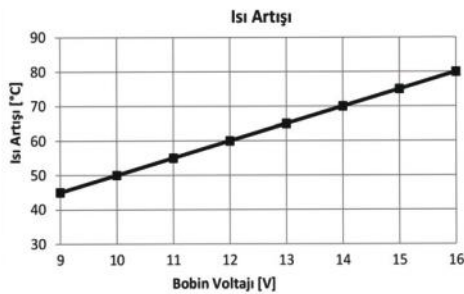
## Aksesuarlar

- 207.240.291 Soket – 5 Terminalli, 4 Kablolu - Siyah (Standart kablo boyu 20 cm & Kablo kesiti 2,50 mm<sup>2</sup>)\*  
 207.200.001 Soket – 5 Terminalli, Kablosuz – Siyah Tekli

\* Yüksek akım taşıyan terminallere bağlı kablo kesitini ifade eder. Farklı seçenekler için kataloğun "Soket" bölümünü inceleyiniz.

## Teknik Data

Anma Gerilimi	12V	Rezistif Yükte Anahtarlama Sayısı	100.000
Nominal Sürekli Akım	70A	Endüktif Yükte (Motor) Anahtarlama Sayısı (Nominal akım %20 oranında azaltılmalı)	100.000
Terminal Yapısı	1 Form A / SPST NO	Kapasitif Yükte (Lamba) Anahtarlama Sayısı (Nominal akım %25 oranında azaltılmalı)	100.000
Kontakt Malzemesi	AgSnO <sub>2</sub> (Özel talepte AgNi10)	Vibrasyon	20-200Hz,5g;>10us
Çekme / Bırakma Voltajı	<9,0V / >1,2V	Mekanik Şok	>10g, 11ms>10us
Maksimum Bobin Gerilimi	20V (<1 dk.)	IP Sınıfı	IP54 DIN IEC60529
Bobin Direnci (25 °C'de)	90Ω (+%5/-%15)	Terminal / Kaplama	85, 86: CuZn63/- 30, 87: Cu/-
Mekanik Ömür (Aç/Kapa)	>1.000.000	Terminaller	ISO 8092 85, 86: 6,3 x 0,8mm 30, 87: 9,5 x 1,2mm
Çekme / Bırakma Süresi	<10ms / <15ms	Braket / Kaplama	Fe/E-Ni
Dielektrik Dayanıklılığı	>1000Vdc	Ortam Harareti	-40 / +80 °C
Maksimum Demeraj Akımı	250A		



## Notlar

Çapraz Ürün ve Orijinal Malzeme Kodları arka sayfada listelenmiştir.  
Tüm ölçüler milimetre cinsindedir.

**Mini Güç Rölesi**

Ürün Kodu **720.170.102 (Devam)**

- 12V
- 70A Sürekli
- SPST NO / 1 Form A
- 4 Terminalli
- Braketli

**Çapraz Ürün Kodları \***

<b>BOSCH</b>	<b>HELLA</b>	<b>MAHLE</b>	<b>VALEO</b>
0986 AH0 080	4RA 003 437-081	MR26 72473996	643658
<b>ERA</b>	4RA 003 437-087	MR35 72474007	<b>WEHRLE</b>
661115	4RA 003 437-111	<b>NAGARES</b>	22 200 117A
<b>GEBE</b>	<b>HERTH+BUSS</b>	RLAC/4-12	
9 9011 1	75613143	RLACS/4-12	
9 9138 1	75613169		
9 9175 1			

\* Çapraz ürün kodlarında listelenen ürünler, anma gerilimi, nominal sürekli akım, terminal sayısı ve işaretlerinin uygunluğu üzerinden hazırlanmıştır.

**Orijinal Malzeme Üretici Kodları\*\***

<b>AUDI</b>	<b>MASSEY FERGUSON (Devam)</b>	<b>VW</b>
191937503	33877326M01A	171937503A
357906381B	3687326M2	191937503
357911251A	4225939M1	443951253J
357911351A	<b>MAZDA</b>	4H0951253
443951253J	4519-19-6	7M0951253A
4H0951253	<b>MERCEDES-BENZ</b>	
7M0951253A	000 542 97 19	
<b>CITROEN</b>	<b>NEW HOLLAND</b>	
9606364880	83989947	
<b>FENDT</b>	<b>PEUGEOT</b>	
4 287 339 M1	9606364880	
X830.250.012	<b>PIAGGIO</b>	
<b>FIAT</b>	290042	
5139526	293580	
51395260	<b>REISCH</b>	
7606542	E 4947	
7752313	<b>RENAULT</b>	
<b>FORD</b>	7700810395	
191937503	7700844682	
81AG14N084C	<b>SEAT</b>	
83BG14N089CA	191937503	
<b>GENERAL MOTORS</b>	7M0951253A	
93221424	<b>SKODA</b>	
94611312	191937503	
<b>HANOMAG HENSCHEL</b>	7M0951253A	
4225939M1	<b>TROLLER</b>	
<b>IVECO</b>	8RRE20N159	
5139526	<b>VOLVO</b>	
51395260	1 521 996 5	
<b>JOHN DEERE</b>	28058151	
AL81719	3464104	
<b>MASSEY FERGUSON</b>	VOE15219965	
062221R1		
3387326M1		

\*\* Orijinal malzeme üreticisi kodları, orijinal malzeme üreticisi ile, açık veya sınırlı erişime açık üçüncü partilerin sağladığı bilgilerden derlenmiştir.

## Mini Güç Rölesi

Ürün Kodu

720.170.112

• 12V

• 70A Sürekli

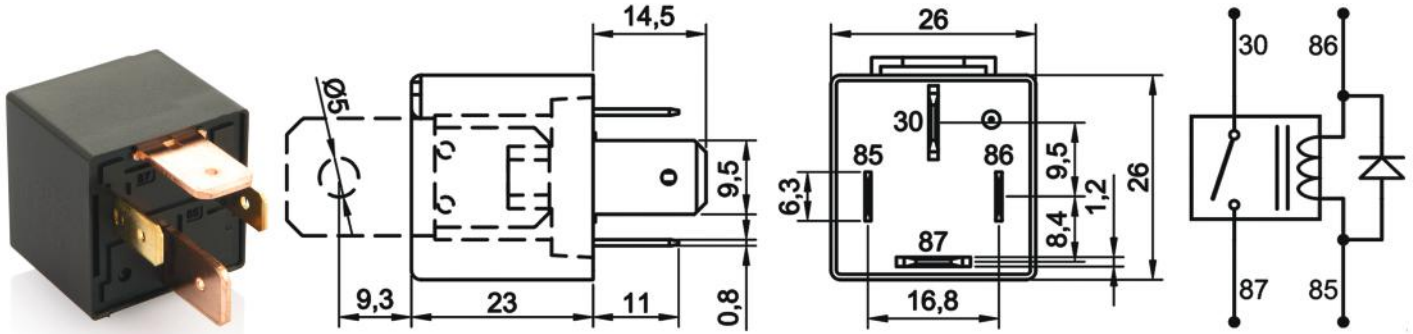
• SPST NO / 1 Form A

• 4 Terminalli

• Diyotlu

• Braketli

## Terminal Yapısı &amp; Boyutlar &amp; Diyagram



## Aksesuarlar

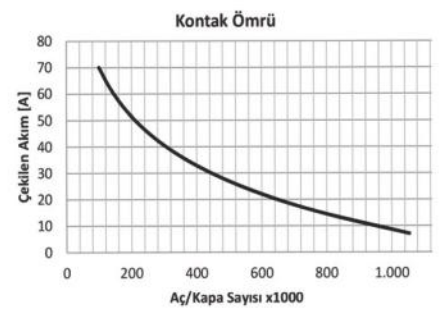
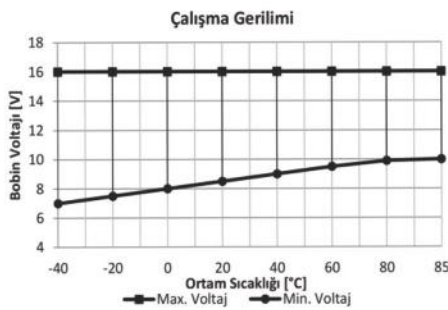
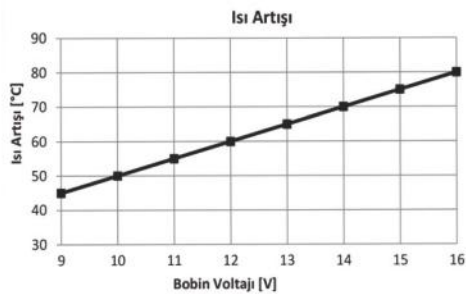
207.240.291 Soket – 5 Terminalli, 4 Kablolu - Siyah (Standart kablo boyu 20 cm & Kablo kesiti 2,50 mm<sup>2</sup>)\*

207.200.001 Soket – 5 Terminalli, Kablosuz – Siyah Tekli

\* Yüksek akım taşıyan terminallere bağlı kablo kesitini ifade eder. Farklı seçenekler için kataloğun "Soket" bölümünü inceleyiniz.

## Teknik Data

Anma Gerilimi	12V	Maksimum Demeraj Akımı	250A
Nominal Sürekli Akım	70A	Rezistif Yükte Anahtarlama Sayısı	100.000
Terminal Yapısı	1 Form A / SPST NO	Endüktif Yükte (Motor) Anahtarlama Sayısı (Nominal akım %20 oranında azaltılmalı)	100.000
Kontak Malzemesi	AgSnO2 (Özel talepte AgNi10)	Kapasitif Yükte (Lamba) Anahtarlama Sayısı (Nominal akım %25 oranında azaltılmalı)	100.000
Çekme / Bırakma Voltajı	<9,0V / >1,2V	Vibrasyon	20-200Hz,5g:>10us
Maksimum Bobin Gerilimi	20V (<1 dk.)	Mekanik Şok	>10g, 11ms>10us
Bobin Direnci (25 °C'de)	90Ω ± %10	IP Sınıfı	IP54 DIN IEC60529
Parazit Bastırma	Diyot	Terminaller	ISO 8092 85, 86: 6,3 x 0,8mm 30, 87: 9,5 x 1,2mm
Mekanik Ömür (Aç/Kapa)	>1.000.000	Terminal / Kaplama	85, 86: CuZn63/- 30, 87: Cu/-
Çekme / Bırakma Süresi	<10ms / <15ms	Braket / Kaplama	Fe/E-Ni
Dielektrik Dayanıklılığı	>1000Vdc	Ortam Harareti	-40 / +80 °C



## Notlar

Çapraz Ürün Kodları arka sayfada listelenmiştir.  
Tüm ölçüler milimetre cinsindedir.

**Mini Güç Rölesi**Ürün Kodu **720.170.112 (Devam)**

- 12V
- 70A Sürekli
- SPST NO / 1 Form A
- 4 Terminalli
- Diyotlu
- Braketli

**Çapraz Ürün Kodları \*****GEBE**

9 9082 1

9 9420 1

**MAHLE**

MR27 72473997

MR36 72474008

**NAGARES**

RLAC/4-12D

RLACS/4-12D

\* Çapraz ürün kodlarında listelenen ürünler, anma gerilimi, nominal sürekli akım, terminal sayısı ve işaretlerinin uygunluğu üzerinden hazırlanmıştır.

## Mini Güç Rölesi

Ürün Kodu

720.170.122

• 12V

• 70A Sürekli

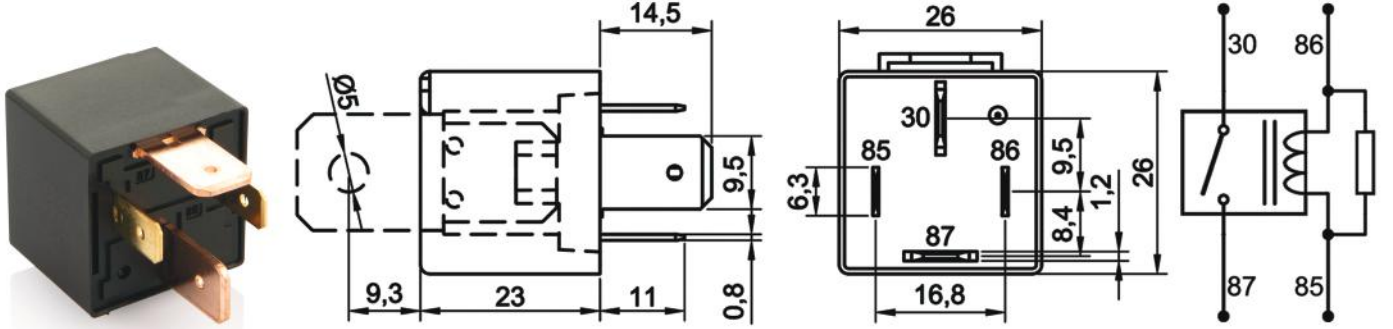
• SPST NO / 1 Form A

• 4 Terminalli

• Dirençli

• Braketli

## Terminal Yapısı &amp; Boyutlar &amp; Diyagram



## Aksesuarlar

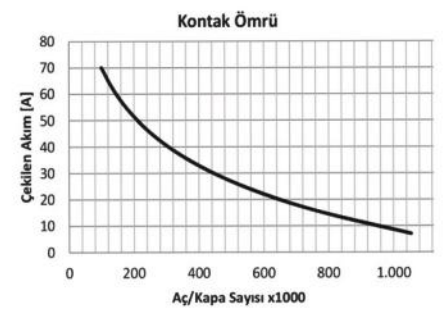
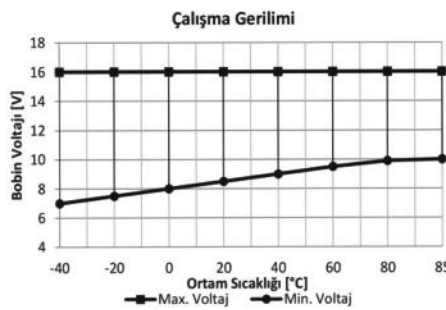
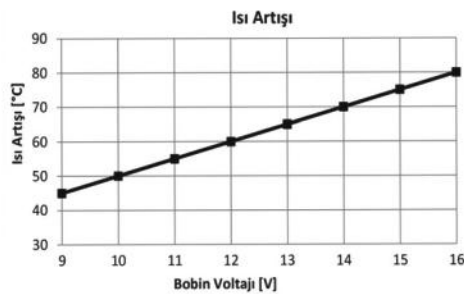
207.240.291 Soket – 5 Terminalli, 4 Kablolu - Siyah (Standart kablo boyu 20 cm & Kablo kesiti 2,50 mm<sup>2</sup>)\*

207.200.001 Soket – 5 Terminalli, Kablosuz – Siyah Tekli

\* Yüksek akım taşıyan terminallere bağlı kablo kesitini ifade eder. Farklı seçenekler için kataloğun "Soket" bölümünü inceleyiniz.

## Teknik Data

Anma Gerilimi	12V	Maksimum Demeraj Akımı	250A
Nominal Sürekli Akım	70A	Rezistif Yükte Anahtarlama Sayısı	100.000
Terminal Yapısı	1 Form A / SPST NO	Endüktif Yükte (Motor) Anahtarlama Sayısı (Nominal akım %20 oranında azaltılmalı)	100.000
Kontak Malzemesi	AgSnO2 (Özel talepte AgNi10)	Kapasitif Yükte (Lamba) Anahtarlama Sayısı (Nominal akım %25 oranında azaltılmalı)	100.000
Çekme / Bırakma Voltajı	<9,0V / >1,2V	Vibrasyon	20-200Hz,5g:>10us
Maksimum Bobin Gerilimi	20V (<1 dk.)	Mekanik Şok	>10g, 11ms>10us
Bobin Direnci (25 °C'de)	80Ω (+%5/-%15)	IP Sınıfı	IP54 DIN IEC60529
Parazit Bastırma	680Ω Direnç	Terminaller	ISO 8092 85, 86: 6,3 x 0,8mm 30, 87: 9,5 x 1,2mm
Mekanik Ömür (Aç/Kapa)	>1.000.000	Terminal / Kaplama	85, 86: CuZn63/- 30, 87: Cu/-
Çekme / Bırakma Süresi	<10ms / <15ms	Braket / Kaplama	Fe/E-Ni
Dielektrik Dayanıklılığı	>1000Vdc	Ortam Harareti	-40 / +80 °C



## Notlar

Çapraz Ürün ve Orijinal Malzeme Kodları arka sayfada listelenmiştir.

Tüm ölçüler milimetre cinsindedir.

## Mini Güç Rölesi

Ürün Kodu **720.170.122** (Devam)

- 12V
- 70A Sürekli
- SPST NO / 1 Form A
- 4 Terminalli
- Dirençli
- Braketli

## Çapraz Ürün Kodları \*

BOSCH	HELLA	HERTH+BUSS	NAGARES
0 986 332 002	4RA 003 510-517	75613169	RLAC/4-12R
0 986 332 023	4RA 007 507-051	75614604	RLACS/4-12R
0 986 AH0 082	4RA 007 793-031	<b>MAHLE</b>	<b>VALEO</b>
<b>GEBE</b>	4RA 007 793 037	MR28 72473998	643827
0 9080 1	4RA 007 793-041	MR37 72474009	<b>WEHRLE</b>
9 9085 1	4RA 007 793-047		22 204 013
9 9138 1			

\* Çapraz ürün kodlarında listelenen ürünler, anma gerilimi, nominal sürekli akım, terminal sayısı ve işaretlerinin uygunluğu üzerinden hazırlanmıştır.

## Orijinal Malzeme Üretici Kodları\*\*

AUDI	IVECO	RENAULT
191937503	41730589	7700067553
443 951 253J	<b>JOHN DEERE</b>	8200351488
4H0 951 253	AL 20 7376	<b>SAAB</b>
<b>BMW</b>	AL 20 8595	9522081
61 36 8 350 358	AL 81 719	<b>SEAT</b>
<b>CASE IH</b>	<b>MASSEY FERGUSON</b>	4H0 951 253
1 987 452 C1	3 387 326 M2	<b>SKODA</b>
<b>DAF</b>	4 270 844 M1	4H0 951 253
1526897	<b>MAYBACH</b>	<b>TOYOTA</b>
<b>DEUTZ-FAHR</b>	002 542 02 19	90987T2002
011 77204	002 542 15 19	<b>VAG</b>
<b>FENDT</b>	002 542 26 19	191 937 503
3387326M2	002 542 26 19 28	4H0 951 253
4270844M1	002 542 26 19 64	7M0 951 253 A
<b>FIAT</b>	002 542 87 19	8E0 951 253
46520419	002 542 88 19	<b>VOLVO</b>
51395260	<b>MERCEDES-BENZ</b>	2813699
<b>FORD</b>	002 542 02 19	20002813699
1425754	002 542 15 19	<b>VW</b>
1433498	002 542 26 19	191937503
5M5T-14B192-EA	002 542 26 19 28	4H0 951 253
6G9T-14B192-EA	002 542 26 19 64	7MO 951 253 A
93BG14N089CA	002 542 87 19	8D0 951 253
97CT15K235BA	002 542 88 19	
<b>GENERAL MOTORS</b>	<b>OPEL</b>	
1238612	12 38 612	
90226846	13500120	
<b>HYMER</b>	5246350	
864784	90 226 846	
<b>HYUNDAI</b>	9522061	
3916037110	<b>PORSCHE</b>	
952102	4H0 951 253	
952102E000		

\*\* Orijinal malzeme üreticisi kodları, orijinal malzeme üreticisi ile, açık veya sınırlı erişime açık üçüncü partilerin sağladığı bilgilerden derlenmiştir.

## Mini Güç Rölesi

Ürün Kodu

720.180.102

• 12V

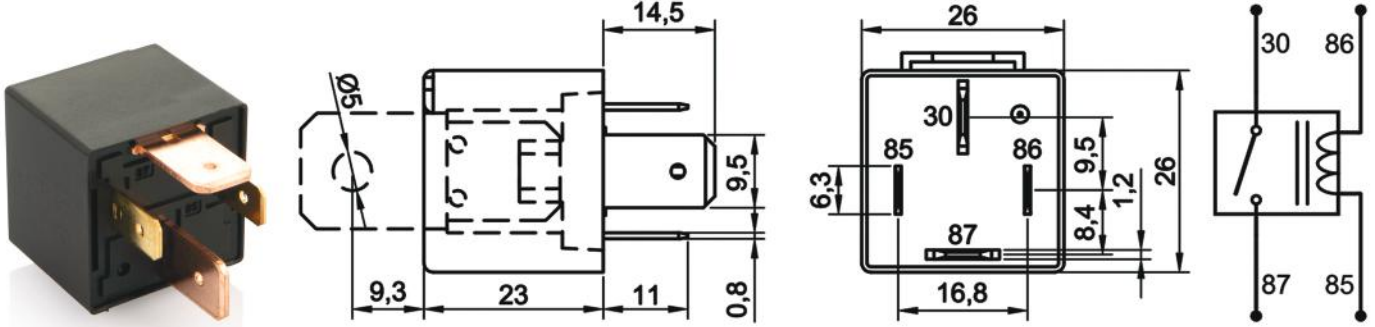
• 80A Sürekli

• SPST NO / 1 Form A

• 4 Terminalli

• Braketli

## Terminal Yapısı &amp; Boyutlar &amp; Diyagram



## Aksesuarlar

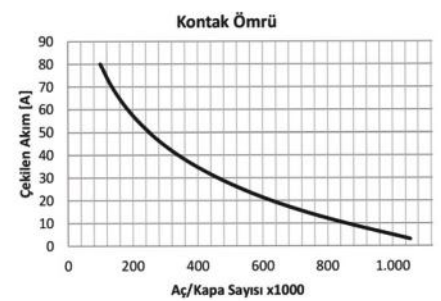
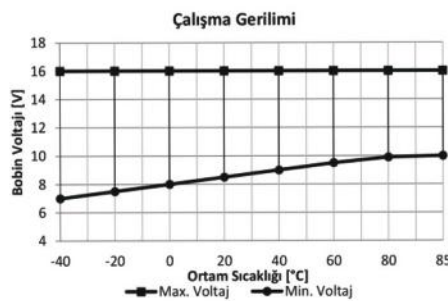
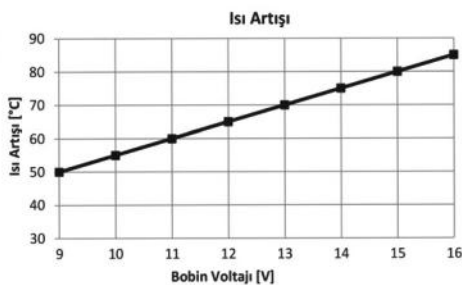
207.240.291 Soket – 5 Terminalli, 4 Kablolu - Siyah (Standart kablo boyu 20 cm & Kablo kesiti 2,50 mm<sup>2</sup>)\*

207.200.001 Soket – 5 Terminalli, Kablosuz – Siyah Tekli

\* Yüksek akım taşıyan terminallere bağlı kablo kesitini ifade eder. Farklı seçenekler için kataloğun "Soket" bölümünü inceleyiniz.

## Teknik Data

<b>Anma Gerilimi</b>	12V	<b>Rezistif Yükte Anahtarlama Sayısı</b>	100.000
<b>Nominal Sürekli Akım</b>	80A	<b>Endüktif Yükte (Motor) Anahtarlama Sayısı (Nominal akım %20 oranında azaltılmalı)</b>	100.000
<b>Terminal Yapısı</b>	1 Form A / SPST NO	<b>Kapasitif Yükte (Lamba) Anahtarlama Sayısı (Nominal akım %25 oranında azaltılmalı)</b>	100.000
<b>Kontakt Malzemesi</b>	AgSnO <sub>2</sub> (Özel talepte AgNi10)	<b>Vibrasyon</b>	20-200Hz,5g;>10us
<b>Çekme / Bırakma Voltajı</b>	<9,0V / >1,2V	<b>Mekanik Şok</b>	>10g, 11ms>10us
<b>Maksimum Bobin Gerilimi</b>	20V (<1 dk.)	<b>IP Sınıfı</b>	IP54 DIN IEC60529
<b>Bobin Direnci (25 °C'de)</b>	90Ω (+%5/-%15)	<b>Terminal / Kaplama</b>	85, 86: CuZn63/- 30, 87: Cu/-
<b>Mekanik Ömür (Aç/Kapa)</b>	>1.000.000	<b>Terminaler</b>	ISO 8092 85, 86: 6,3 x 0,8mm 30, 87: 9,5 x 1,2mm
<b>Çekme / Bırakma Süresi</b>	<10ms / <15ms	<b>Braket / Kaplama</b>	Fe/E-Ni
<b>Dielektrik Dayanıklılığı</b>	>1000Vdc	<b>Ortam Harareti</b>	-40 / +80 °C
<b>Maksimum Demeraj Akımı</b>	270A		



## Notlar

Çapraz Ürün ve Orijinal Malzeme Kodları arka sayfada listelenmiştir.

Tüm ölçüler milimetre cinsindedir.

**Mini Güç Rölesi**

Ürün Kodu **720.180.102 (Devam)**

- 12V
- 80A Sürekli
- SPST NO / 1 Form A
- 4 Terminalli
- Braketli

**Çapraz Ürün Kodları \***

<b>BOSCH</b>	<b>HELLA</b>	<b>MAHLE</b>	<b>VALEO</b>
0986 AH0 080	4RA 003 437-081	MR26 72473996	643658
<b>ERA</b>	4RA 003 437-087	MR35 72474007	<b>WEHRLE</b>
661115	4RA 003 437-111	<b>NAGARES</b>	22 200 117A
<b>GEBE</b>	<b>HERTH+BUSS</b>	RLAC/4-12	
9 9011 1	75613143	RLACS/4-12	
9 9138 1	75613169		
9 9175 1			

\* Çapraz ürün kodlarında listelenen ürünler, anma gerilimi, nominal sürekli akım, terminal sayısı ve işaretlerinin uygunluğu üzerinden hazırlanmıştır.

**Orijinal Malzeme Üretici Kodları\*\***

<b>AUDI</b>	<b>MASSEY FERGUSON (Devam)</b>	<b>VW</b>
191937503	33877326M01A	171937503A
357906381B	3687326M2	191937503
357911251A	4225939M1	443951253J
357911351A	<b>MAZDA</b>	4H0951253
443951253J	4519-19-6	7M0951253A
4H0951253	<b>MERCEDES-BENZ</b>	
7M0951253A	000 542 97 19	
<b>CITROEN</b>	<b>NEW HOLLAND</b>	
9606364880	83989947	
<b>FENDT</b>	<b>PEUGEOT</b>	
4 287 339 M1	9606364880	
X830.250.012	<b>PIAGGIO</b>	
<b>FIAT</b>	290042	
5139526	293580	
51395260	<b>REISCH</b>	
7606542	E 4947	
7752313	<b>RENAULT</b>	
<b>FORD</b>	7700810395	
191937503	7700844682	
81AG14N084C	<b>SEAT</b>	
83BG14N089CA	191937503	
<b>GENERAL MOTORS</b>	7M0951253A	
93221424	<b>SKODA</b>	
94611312	191937503	
<b>HANOMAG HENSCHL</b>	7M0951253A	
4225939M1	<b>TROLLER</b>	
<b>IVECO</b>	8RRE20N159	
5139526	<b>VOLVO</b>	
51395260	1 521 996 5	
<b>JOHN DEERE</b>	28058151	
AL81719	3464104	
<b>MASSEY FERGUSON</b>	VOE15219965	
062221R1		
3387326M1		

\*\* Orijinal malzeme üreticisi kodları, orijinal malzeme üreticisi ile, açık veya sınırlı erişime açık üçüncü partilerin sağladığı bilgilerden derlenmiştir.



## Mini Güç Rölesi

Ürün Kodu

720.180.112

• 12V

• 80A Sürekli

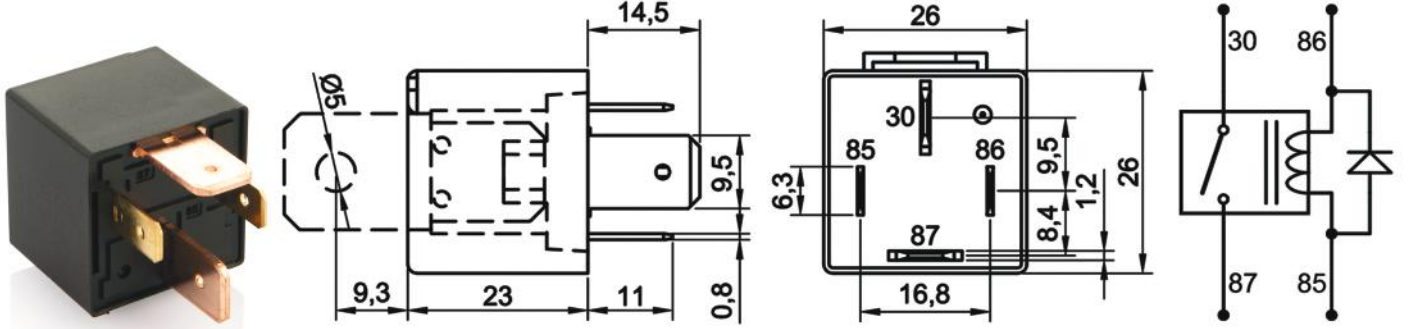
• SPST NO / 1 Form A

• 4 Terminalli

• Diyotlu

• Braketli

## Terminal Yapısı &amp; Boyutlar &amp; Diyagram



## Aksesuarlar

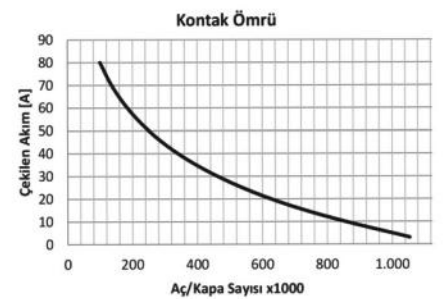
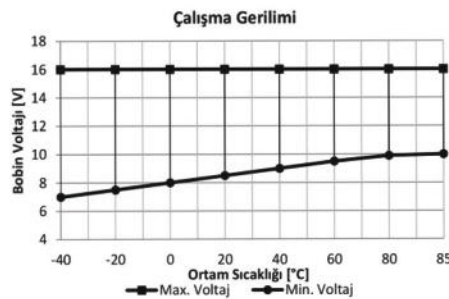
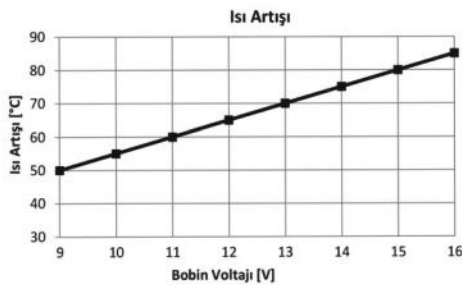
207.240.291 Soket – 5 Terminalli, 4 Kablolu - Siyah (Standart kablo boyu 20 cm & Kablo kesiti 2,50 mm<sup>2</sup>)\*

207.200.001 Soket – 5 Terminalli, Kablosuz – Siyah Tekli

\* Yüksek akım taşıyan terminallere bağlı kablo kesitini ifade eder. Farklı seçenekler için kataloğun "Soket" bölümünü inceleyiniz.

## Teknik Data

Anma Gerilimi	12V	Maksimum Demeraj Akımı	270A
Nominal Sürekli Akım	80A	Rezistif Yükte Anahtarlama Sayısı	100.000
Terminal Yapısı	1 Form A / SPST NO	Endüktif Yükte (Motor) Anahtarlama Sayısı (Nominal akım %20 oranında azaltılmalı)	100.000
Kontak Malzemesi	AgSnO2 (Özel talepte AgNi10)	Kapasitif Yükte (Lamba) Anahtarlama Sayısı (Nominal akım %25 oranında azaltılmalı)	100.000
Çekme / Bırakma Voltajı	<9,0V / >1,2V	Vibrasyon	20-200Hz,5g:>10us
Maksimum Bobin Gerilimi	20V (<1 dk.)	Mekanik Şok	>10g, 11ms>10us
Bobin Direnci (25 °C'de)	90Ω ± %10	IP Sınıfı	IP54 DIN IEC60529
Parazit Bastırma	Diyot	Terminaller	ISO 8092 85, 86: 6,3 x 0,8mm 30, 87: 9,5 x 1,2mm
Mekanik Ömür (Aç/Kapa)	>1.000.000	Terminal / Kaplama	85, 86: CuZn63/- 30, 87: Cu/-
Çekme / Bırakma Süresi	<10ms / <15ms	Braket / Kaplama	Fe/E-Ni
Dielektrik Dayanıklılığı	>1000Vdc	Ortam Harareti	-40 / +80 °C



## Notlar

Çapraz Ürün Kodları arka sayfada listelenmiştir.  
Tüm ölçüler milimetre cinsindedir.

**Mini G  R lesi**** r n Kodu** **720.180.112 (Devam)**

- 12V
- 80A S rekli
- SPST NO / 1 Form A
- 4 Terminalli
- Diyotlu
- Braketli

**apraz  r n Kodları \*****GEBE**

9 9082 1

9 9420 1

**MAHLE**

MR27 72473997

MR36 72474008

**NAGARES**

RLAC/4-12D

RLACS/4-12D

\* apraz  r n kodlarında listelenen  r nler, anma gerilimi, nominal s rekli akım, terminal sayısı ve iřaretlerinin uygunluęu  zerinden hazırlanmıřtır.

## Mini Güç Rölesi

Ürün Kodu

720.180.122

• 12V

• 80A Sürekli

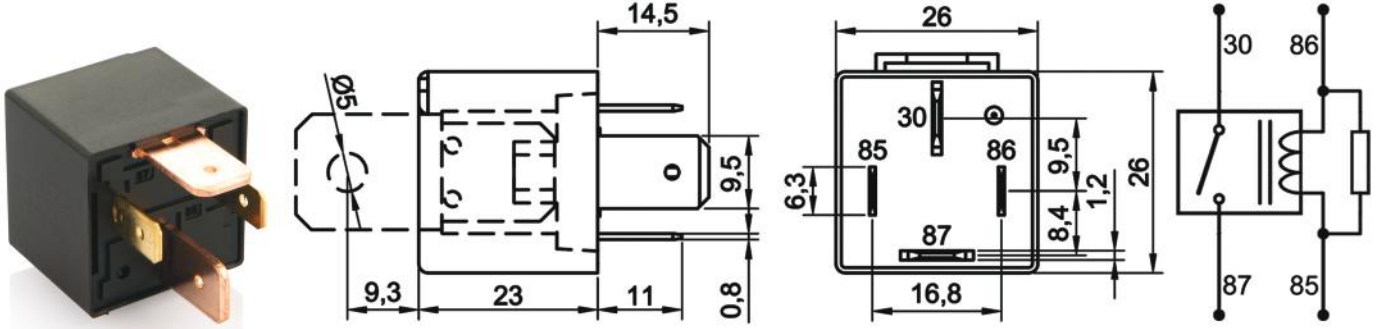
• SPST NO / 1 Form A

• 4 Terminalli

• Dirençli

• Braketli

## Terminal Yapısı &amp; Boyutlar &amp; Diyagram



## Aksesuarlar

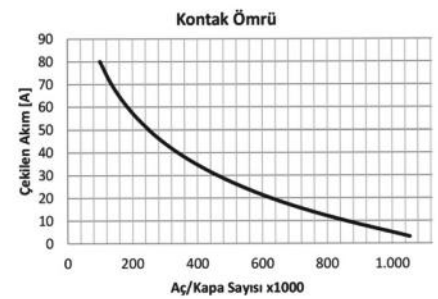
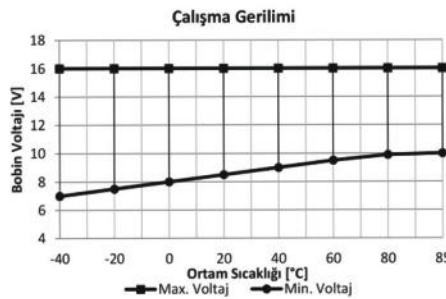
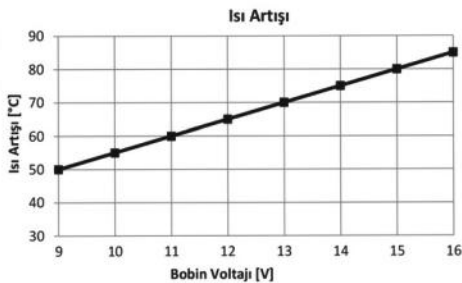
207.240.291 Soket – 5 Terminalli, 4 Kablolu - Siyah (Standart kablo boyu 20 cm & Kablo kesiti 2,50 mm<sup>2</sup>)\*

207.200.001 Soket – 5 Terminalli, Kablosuz – Siyah Tekli

\* Yüksek akım taşıyan terminallere bağlı kablo kesitini ifade eder. Farklı seçenekler için kataloğun "Soket" bölümünü inceleyiniz.

## Teknik Data

Anma Gerilimi	12V	Maksimum Demeraj Akımı	270A
Nominal Sürekli Akım	80A	Rezistif Yükte Anahtarlama Sayısı	100.000
Terminal Yapısı	1 Form A / SPST NO	Endüktif Yükte (Motor) Anahtarlama Sayısı (Nominal akım %20 oranında azaltılmalı)	100.000
Kontakt Malzemesi	AgSnO2 (Özel talepte AgNi10)	Kapasitif Yükte (Lamba) Anahtarlama Sayısı (Nominal akım %25 oranında azaltılmalı)	100.000
Çekme / Bırakma Voltajı	<9,0V / >1,2V	Vibrasyon	20-200Hz,5g:>10us
Maksimum Bobin Gerilimi	20V (<1 dk.)	Mekanik Şok	>10g, 11ms>10us
Bobin Direnci (25 °C'de)	80Ω (+%5/-%15)	IP Sınıfı	IP54 DIN IEC60529
Parazit Bastırma	680Ω Direnç	Terminaller	ISO 8092 85, 86: 6,3 x 0,8mm 30, 87: 9,5 x 1,2mm
Mekanik Ömür (Aç/Kapa)	>1.000.000	Terminal / Kaplama	85, 86: CuZn63/- 30, 87: Cu/-
Çekme / Bırakma Süresi	<10ms / <15ms	Braket / Kaplama	Fe/E-Ni
Dielektrik Dayanıklılığı	>1000Vdc	Ortam Harareti	-40 / +80 °C



## Notlar

Çapraz Ürün ve Orijinal Malzeme Kodları arka sayfada listelenmiştir.

Tüm ölçüler milimetre cinsindedir.

## Mini Güç Rölesi

Ürün Kodu **720.180.122 (Devam)**

- 12V
- 80A Sürekli
- SPST NO / 1 Form A
- 4 Terminalli
- Dirençli
- Braketli

## Çapraz Ürün Kodları \*

BOSCH	HELLA	HERTH+BUSS	NAGARES
0 986 332 002	4RA 003 510-517	75613169	RLAC/4-12R
0 986 332 023	4RA 007 507-051	75614604	RLACS/4-12R
0 986 AH0 082	4RA 007 793-031	<b>MAHLE</b>	<b>VALEO</b>
<b>GEBE</b>	4RA 007 793 037	MR28 72473998	643827
0 9080 1	4RA 007 793-041	MR37 72474009	<b>WEHRLE</b>
9 9085 1	4RA 007 793-047		22 204 013
9 9138 1			

\* Çapraz ürün kodlarında listelenen ürünler, anma gerilimi, nominal sürekli akım, terminal sayısı ve işaretlerinin uygunluğu üzerinden hazırlanmıştır.

## Orijinal Malzeme Üretici Kodları\*\*

AUDI	IVECO	RENAULT
191937503	41730589	7700067553
443 951 253J	<b>JOHN DEERE</b>	8200351488
4H0 951 253	AL 20 7376	<b>SAAB</b>
<b>BMW</b>	AL 20 8595	9522081
61 36 8 350 358	AL 81 719	<b>SEAT</b>
<b>CASE IH</b>	<b>MASSEY FERGUSON</b>	4H0 951 253
1 987 452 C1	3 387 326 M2	<b>SKODA</b>
<b>DAF</b>	4 270 844 M1	4H0 951 253
1526897	<b>MAYBACH</b>	<b>TOYOTA</b>
<b>DEUTZ-FAHR</b>	002 542 02 19	90987T2002
011 77204	002 542 15 19	<b>VAG</b>
<b>FENDT</b>	002 542 26 19	191 937 503
3387326M2	002 542 26 19 28	4H0 951 253
4270844M1	002 542 26 19 64	7M0 951 253 A
<b>FIAT</b>	002 542 87 19	8E0 951 253
46520419	002 542 88 19	<b>VOLVO</b>
51395260	<b>MERCEDES-BENZ</b>	2813699
<b>FORD</b>	002 542 02 19	20002813699
1425754	002 542 15 19	<b>VW</b>
1433498	002 542 26 19	191937503
5M5T-14B192-EA	002 542 26 19 28	4H0 951 253
6G9T-14B192-EA	002 542 26 19 64	7MO 951 253 A
93BG14N089CA	002 542 87 19	8D0 951 253
97CT15K235BA	002 542 88 19	
<b>GENERAL MOTORS</b>	<b>OPEL</b>	
1238612	12 38 612	
90226846	13500120	
<b>HYMER</b>	5246350	
864784	90 226 846	
<b>HYUNDAI</b>	9522061	
3916037110	<b>PORSCHE</b>	
952102	4H0 951 253	
952102E000		

\*\* Orijinal malzeme üreticisi kodları, orijinal malzeme üreticisi ile, açık veya sınırlı erişime açık üçüncü partilerin sağladığı bilgilerden derlenmiştir.

## Mini Güç Rölesi

Ürün Kodu

730.170.103

• 12V

• 70A Sürekli

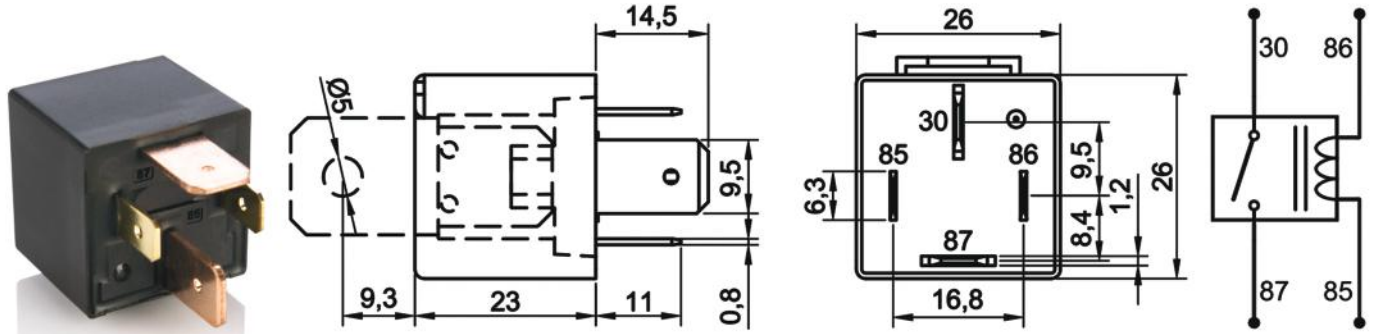
• SPST NO / 1 Form A

• 4 Terminalli

• Su Geçirmez

• Braketli

## Terminal Yapısı &amp; Boyutlar &amp; Diyagram



## Aksesuarlar

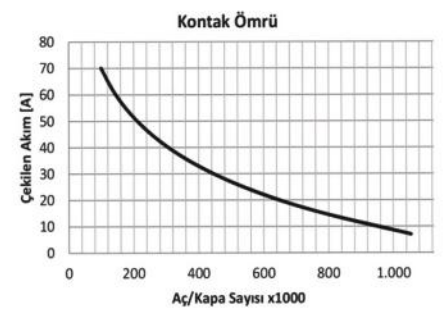
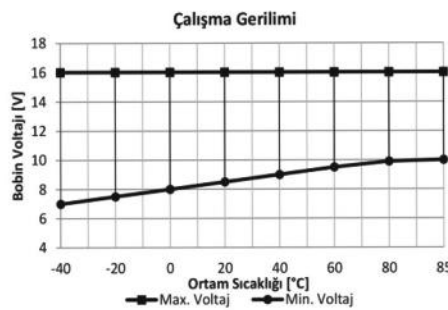
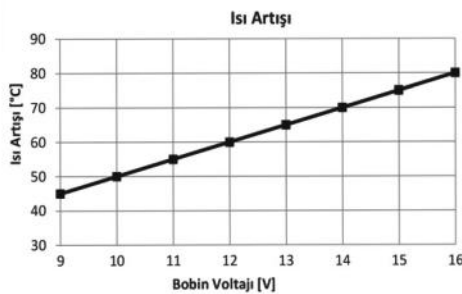
207.240.291 Soket – 5 Terminalli, 4 Kablolu - Siyah (Standart kablo boyu 20 cm & Kablo kesiti 2,50 mm<sup>2</sup>)\*

207.200.001 Soket – 5 Terminalli, Kablosuz – Siyah Tekli

\* Yüksek akım taşıyan terminallere bağlı kablo kesitini ifade eder. Farklı seçenekler için kataloğun "Soket" bölümünü inceleyiniz.

## Teknik Data

Anma Gerilimi	12V	Rezistif Yükte Anahtarlama Sayısı	100.000
Nominal Sürekli Akım	70A	Endüktif Yükte (Motor) Anahtarlama Sayısı (Nominal akım %20 oranında azaltılmalı)	100.000
Terminal Yapısı	1 Form A / SPST NO	Kapasitif Yükte (Lamba) Anahtarlama Sayısı (Nominal akım %25 oranında azaltılmalı)	100.000
Kontakt Malzemesi	AgSnO2 (Özel talepte AgNi10)	Vibrasyon	20-200Hz,5g;>10us
Çekme / Bırakma Voltajı	<9,0V / >1,2V	Mekanik Şok	>10g, 11ms>10us
Maksimum Bobin Gerilimi	20V (<1 dk.)	IP Sınıfı	IP67 DIN IEC60529
Bobin Direnci (25 °C'de)	90Ω(+%5/-%15)	Terminal / Kaplama	85, 86: CuZn63/- 30, 87: Cu/-
Mekanik Ömür (Aç/Kapa)	>1.000.000	Terminaller	ISO 8092 85, 86: 6,3 x 0,8mm 30, 87: 9,5 x 1,2mm
Çekme / Bırakma Süresi	<10ms / <15ms	Braket / Kaplama	Fe/E-Ni
Dielektrik Dayanıklılığı	>1000Vdc	Ortam Harareti	-40 / +80 °C
Maksimum Demeraj Akımı	250A		



## Notlar

Çapraz Ürün ve Orijinal Malzeme Kodları arka sayfada listelenmiştir.

Tüm ölçüler milimetre cinsindedir.

**Mini Güç Rölesi**

Ürün Kodu **730.170.103 (Devam)**

- 12V
- 70A Sürekli
- SPST NO / 1 Form A
- 4 Terminalli
- Su Geçirmez
- Braketli

**Çapraz Ürün Kodları \***

<b>BOSCH</b>	<b>HELLA</b>	<b>MAHLE</b>	<b>VALEO</b>
0986 AH0 080	4RA 003 437-081	MR26 72473996	643658
<b>ERA</b>	4RA 003 437-087	MR35 72474007	<b>WEHRLE</b>
661115	4RA 003 437-111	<b>NAGARES</b>	22 200 117A
<b>GEBE</b>	<b>HERTH+BUSS</b>	RLAC/4-12	
9 9011 1	75613143	RLACS/4-12	
9 9138 1	75613169		
9 9175 1			

\* Çapraz ürün kodlarında listelenen ürünler, anma gerilimi, nominal sürekli akım, terminal sayısı ve işaretlerinin uygunluğu üzerinden hazırlanmıştır.

**Orijinal Malzeme Üretici Kodları\*\***

<b>AUDI</b>	<b>MASSEY FERGUSON (Devam)</b>	<b>VW</b>
191937503	33877326M01A	171937503A
357906381B	3687326M2	191937503
357911251A	4225939M1	443951253J
357911351A	<b>MAZDA</b>	4H0951253
443951253J	4519-19-6	7M0951253A
4H0951253	<b>MERCEDES-BENZ</b>	
7M0951253A	000 542 97 19	
<b>CITROEN</b>	<b>NEW HOLLAND</b>	
9606364880	83989947	
<b>FENDT</b>	<b>PEUGEOT</b>	
4 287 339 M1	9606364880	
X830.250.012	<b>PIAGGIO</b>	
<b>FIAT</b>	290042	
5139526	293580	
51395260	<b>REISCH</b>	
7606542	E 4947	
7752313	<b>RENAULT</b>	
<b>FORD</b>	7700810395	
191937503	7700844682	
81AG14N084C	<b>SEAT</b>	
83BG14N089CA	191937503	
<b>GENERAL MOTORS</b>	7M0951253A	
93221424	<b>SKODA</b>	
94611312	191937503	
<b>HANOMAG HENSCHEL</b>	7M0951253A	
4225939M1	<b>TROLLER</b>	
<b>IVECO</b>	8RRE20N159	
5139526	<b>VOLVO</b>	
51395260	1 521 996 5	
<b>JOHN DEERE</b>	28058151	
AL81719	3464104	
<b>MASSEY FERGUSON</b>	VOE15219965	
062221R1		
3387326M1		

\*\* Orijinal malzeme üreticisi kodları, orijinal malzeme üreticisi ile, açık veya sınırlı erişime açık üçüncü partilerin sağladığı bilgilerden derlenmiştir.

## Mini Güç Rölesi

Ürün Kodu

730.170.113

• 12V

• 70A Sürekli

• SPST NO / 1 Form A

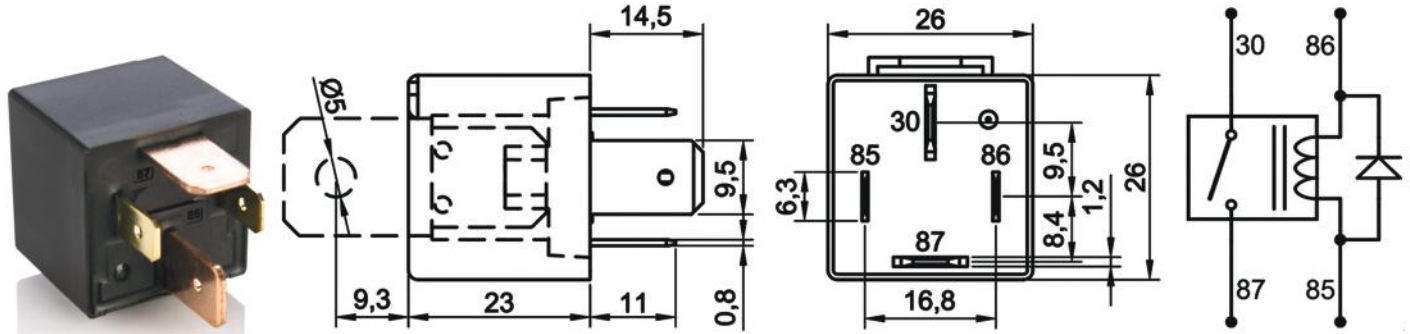
• 4 Terminalli

• Diyotlu

• Su Geçirmez

• Braketli

## Terminal Yapısı &amp; Boyutlar &amp; Diyagram



## Aksesuarlar

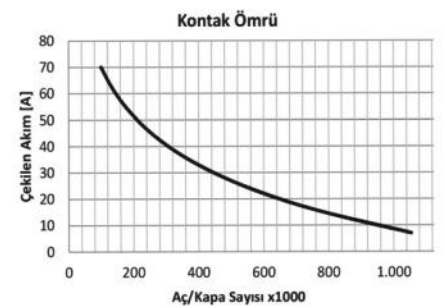
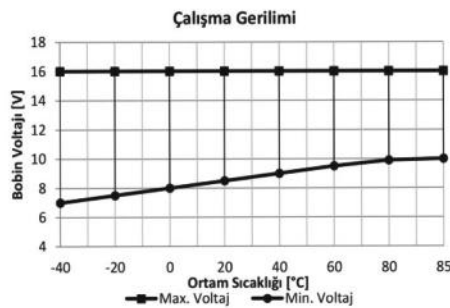
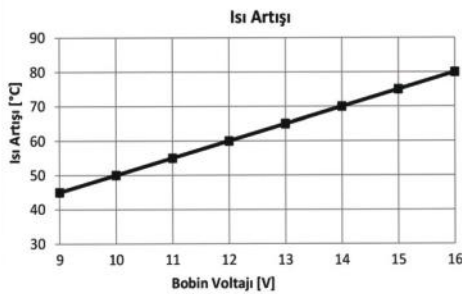
207.240.291 Soket – 5 Terminalli, 4 Kablolu - Siyah (Standart kablo boyu 20 cm & Kablo kesiti 2,50 mm<sup>2</sup>)\*

207.200.001 Soket – 5 Terminalli, Kablosuz – Siyah Tekli

\* Yüksek akım taşıyan terminallere bağlı kablo kesitini ifade eder. Farklı seçenekler için kataloğun "Soket" bölümünü inceleyiniz.

## Teknik Data

Anma Gerilimi	12V	Maksimum Demeraj Akımı	250A
Nominal Sürekli Akım	70A	Rezistif Yükte Anahtarlama Sayısı	100.000
Terminal Yapısı	1 Form A / SPST NO	Endüktif Yükte (Motor) Anahtarlama Sayısı (Nominal akım %20 oranında azaltılmalı)	100.000
Kontakt Malzemesi	AgSnO2 (Özel talepte AgNi10)	Kapasitif Yükte (Lamba) Anahtarlama Sayısı (Nominal akım %25 oranında azaltılmalı)	100.000
Çekme / Bırakma Voltajı	<9,0V / >1,2V	Vibrasyon	20-200Hz,5g:>10us
Maksimum Bobin Gerilimi	20V (<1 dk.)	Mekanik Şok	>10g, 11ms>10us
Bobin Direnci (25 °C'de)	90Ω ± %10	IP Sınıfı	IP67 DIN IEC60529
Parazit Bastırma	Diyot	Terminaller	ISO 8092 85, 86: 6,3 x 0,8mm 30, 87: 9,5 x 1,2mm
Mekanik Ömür (Aç/Kapa)	>1.000.000	Terminal / Kaplama	85, 86: CuZn63/- 30, 87: Cu/-
Çekme / Bırakma Süresi	<10ms / <15ms	Braket / Kaplama	Fe/E-Ni
Dielektrik Dayanıklılığı	>1000Vdc	Ortam Harareti	-40 / +80 °C



## Notlar

Çapraz Ürün Kodları arka sayfada listelenmiştir.  
Tüm ölçüler milimetre cinsindedir.

**Mini Güç Rölesi**Ürün Kodu **730.170.113 (Devam)**

- 12V
- 70A Sürekli
- SPST NO / 1 Form A
- 4 Terminalli
- Diyotlu
- Su Geçirmez
- Braketli

**Çapraz Ürün Kodları \*****GEBE**

9 9082 1

9 9420 1

**MAHLE**

MR27 72473997

MR36 72474008

**NAGARES**

RLAC/4-12D

RLACS/4-12D

\* Çapraz ürün kodlarında listelenen ürünler, anma gerilimi, nominal sürekli akım, terminal sayısı ve işaretlerinin uygunluğu üzerinden hazırlanmıştır.



## Mini Güç Rölesi

Ürün Kodu

730.170.123

• 12V

• 70A Sürekli

• SPST NO / 1 Form A

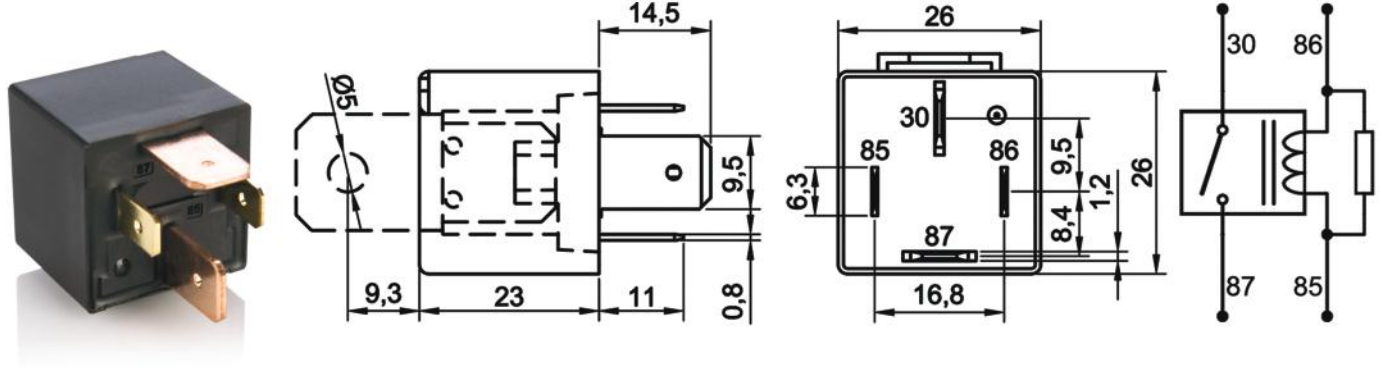
• 4 Terminalli

• Dirençli

• Su Geçirmez

• Braketli

## Terminal Yapısı &amp; Boyutlar &amp; Diyagram



## Aksesuarlar

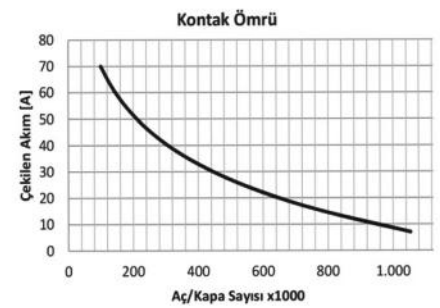
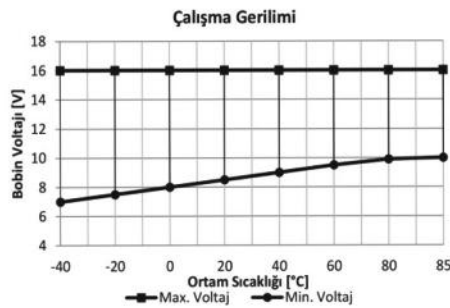
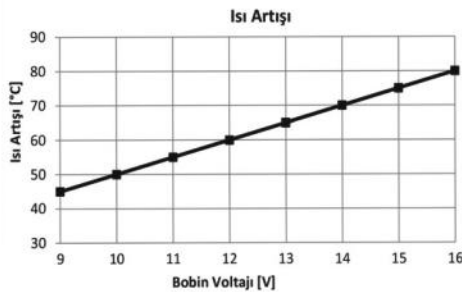
207.240.291 Soket – 5 Terminalli, 4 Kablolu - Siyah (Standart kablo boyu 20 cm & Kablo kesiti 2,50 mm<sup>2</sup>)\*

207.200.001 Soket – 5 Terminalli, Kablosuz – Siyah Tekli

\* Yüksek akım taşıyan terminallere bağlı kablo kesitini ifade eder. Farklı seçenekler için kataloğun "Soket" bölümünü inceleyiniz.

## Teknik Data

Anma Gerilimi	12V	Maksimum Demeraj Akımı	250A
Nominal Sürekli Akım	70A	Rezistif Yükte Anahtarlama Sayısı	100.000
Terminal Yapısı	1 Form A / SPST NO	Endüktif Yükte (Motor) Anahtarlama Sayısı (Nominal akım %20 oranında azaltılmalı)	100.000
Kontak Malzemesi	AgSnO2 (Özel talepte AgNi10)	Kapasitif Yükte (Lamba) Anahtarlama Sayısı (Nominal akım %25 oranında azaltılmalı)	100.000
Çekme / Bırakma Voltajı	<9,0V / >1,2V	Vibrasyon	20-200Hz,5g:>10us
Maksimum Bobin Gerilimi	20V (<1 dk.)	Mekanik Şok	>10g, 11ms>10us
Bobin Direnci (25 °C'de)	80Ω (+%5/-%15)	IP Sınıfı	IP67 DIN IEC60529
Parazit Bastırma	680Ω Direnç	Terminaller	ISO 8092 85, 86: 6,3 x 0,8mm 30, 87: 9,5 x 1,2mm
Mekanik Ömür (Aç/Kapa)	>1.000.000	Terminal / Kaplama	85, 86: CuZn63/- 30, 87: Cu/-
Çekme / Bırakma Süresi	<10ms / <15ms	Braket / Kaplama	Fe/E-Ni
Dielektrik Dayanıklılığı	>1000Vdc	Ortam Harareti	-40 / +80 °C



## Notlar

Çapraz Ürün ve Orijinal Malzeme Kodları arka sayfada listelenmiştir.

Tüm ölçüler milimetre cinsindedir.

## Mini Güç Rölesi

Ürün Kodu **730.170.123** (Devam)

- 12V
- 70A Sürekli
- SPST NO / 1 Form A
- 4 Terminalli
- Dirençli
- Su Geçirmez
- Braketli

## Çapraz Ürün Kodları \*

BOSCH	HELLA	HERTH+BUSS	NAGARES
0 986 332 002	4RA 003 510-517	75613169	RLAC/4-12R
0 986 332 023	4RA 007 507-051	75614604	RLACS/4-12R
0 986 AH0 082	4RA 007 793-031	<b>MAHLE</b>	<b>VALEO</b>
<b>GEBE</b>	4RA 007 793 037	MR28 72473998	643827
0 9080 1	4RA 007 793-041	MR37 72474009	<b>WEHRLE</b>
9 9085 1	4RA 007 793-047		22 204 013
9 9138 1			

\* Çapraz ürün kodlarında listelenen ürünler, anma gerilimi, nominal sürekli akım, terminal sayısı ve işaretlerinin uygunluğu üzerinden hazırlanmıştır.

## Orijinal Malzeme Üretici Kodları\*\*

AUDI	IVECO	RENAULT
191937503	41730589	7700067553
443 951 253J	<b>JOHN DEERE</b>	8200351488
4H0 951 253	AL 20 7376	<b>SAAB</b>
<b>BMW</b>	AL 20 8595	9522081
61 36 8 350 358	AL 81 719	<b>SEAT</b>
<b>CASE IH</b>	<b>MASSEY FERGUSON</b>	4H0 951 253
1 987 452 C1	3 387 326 M2	<b>SKODA</b>
<b>DAF</b>	4 270 844 M1	4H0 951 253
1526897	<b>MAYBACH</b>	<b>TOYOTA</b>
<b>DEUTZ-FAHR</b>	002 542 02 19	90987T2002
011 77204	002 542 15 19	<b>VAG</b>
<b>FENDT</b>	002 542 26 19	191 937 503
3387326M2	002 542 26 19 28	4H0 951 253
4270844M1	002 542 26 19 64	7M0 951 253 A
<b>FIAT</b>	002 542 87 19	8E0 951 253
46520419	002 542 88 19	<b>VOLVO</b>
51395260	<b>MERCEDES-BENZ</b>	2813699
<b>FORD</b>	002 542 02 19	20002813699
1425754	002 542 15 19	<b>VW</b>
1433498	002 542 26 19	191937503
5M5T-14B192-EA	002 542 26 19 28	4H0 951 253
6G9T-14B192-EA	002 542 26 19 64	7MO 951 253 A
93BG14N089CA	002 542 87 19	8D0 951 253
97CT15K235BA	002 542 88 19	
<b>GENERAL MOTORS</b>	<b>OPEL</b>	
1238612	12 38 612	
90226846	13500120	
<b>HYMER</b>	5246350	
864784	90 226 846	
<b>HYUNDAI</b>	9522061	
3916037110	<b>PORSCHE</b>	
952102	4H0 951 253	
952102E000		

\*\* Orijinal malzeme üreticisi kodları, orijinal malzeme üreticisi ile, açık veya sınırlı erişime açık üçüncü partilerin sağladığı bilgilerden derlenmiştir.

## Mini Güç Rölesi

Ürün Kodu

730.180.103

• 12V

• 80A Sürekli

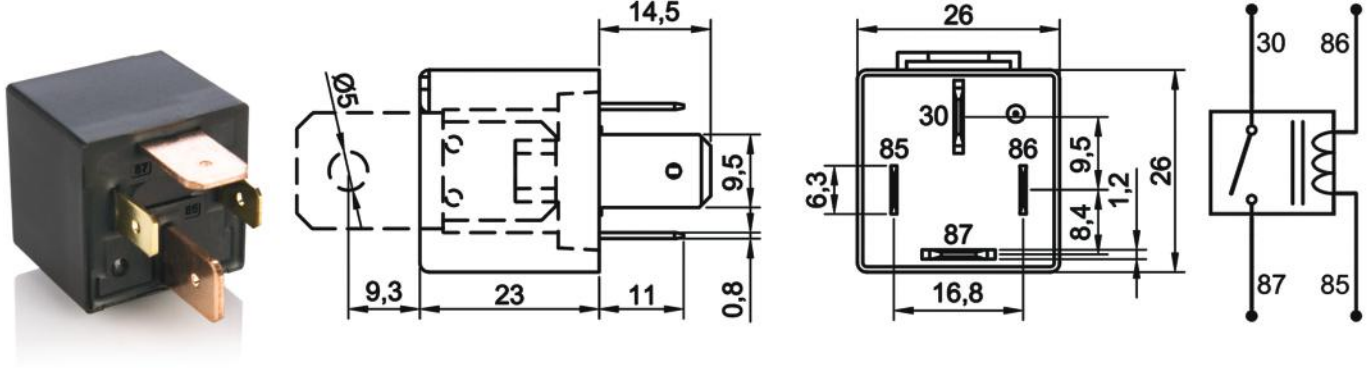
• SPST NO / 1 Form A

• 4 Terminalli

• Su Geçirmez

• Braketli

## Terminal Yapısı &amp; Boyutlar &amp; Diyagram



## Aksesuarlar

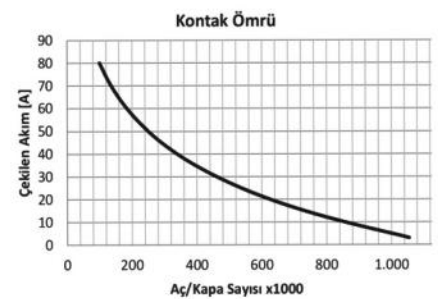
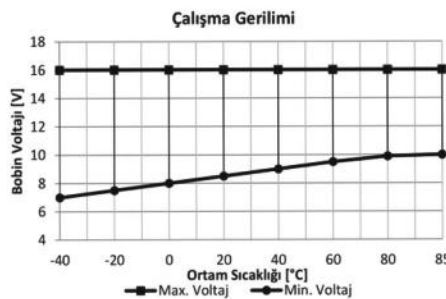
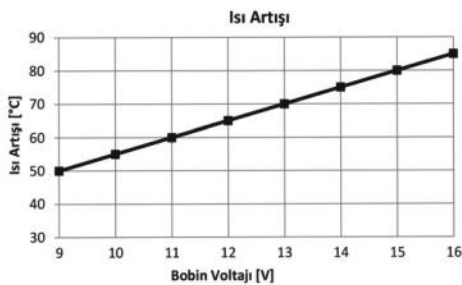
207.240.291 Soket – 5 Terminalli, 4 Kablolu - Siyah (Standart kablo boyu 20 cm & Kablo kesiti 2,50 mm<sup>2</sup>)\*

207.200.001 Soket – 5 Terminalli, Kablosuz – Siyah Tekli

\* Yüksek akım taşıyan terminallere bağlı kablo kesitini ifade eder. Farklı seçenekler için kataloğun "Soket" bölümünü inceleyiniz.

## Teknik Data

Anma Gerilimi	12V	Rezistif Yükte Anahtarlama Sayısı	100.000
Nominal Sürekli Akım	80A	Endüktif Yükte (Motor) Anahtarlama Sayısı (Nominal akım %20 oranında azaltılmalı)	100.000
Terminal Yapısı	1 Form A / SPST NO	Kapasitif Yükte (Lamba) Anahtarlama Sayısı (Nominal akım %25 oranında azaltılmalı)	100.000
Kontakt Malzemesi	AgSnO <sub>2</sub> (Özel talepte AgNi10)	Vibrasyon	20-200Hz,5g;>10us
Çekme / Bırakma Voltajı	<9,0V / >1,2V	Mekanik Şok	>10g, 11ms>10us
Maksimum Bobin Gerilimi	20V (<1 dk.)	IP Sınıfı	IP67 DIN IEC60529
Bobin Direnci (25 °C'de)	90Ω(+%5/-%15)	Terminal / Kaplama	85, 86: CuZn63/- 30, 87: Cu/-
Mekanik Ömür (Aç/Kapa)	>1.000.000	Terminaller	ISO 8092 85, 86: 6,3 x 0,8mm 30, 87: 9,5 x 1,2mm
Çekme / Bırakma Süresi	<10ms / <15ms	Braket / Kaplama	Fe/E-Ni
Dielektrik Dayanıklılığı	>1000Vdc	Ortam Harareti	-40 / +80 °C
Maksimum Demeraj Akımı	270A		



## Notlar

Çapraz Ürün ve Orijinal Malzeme Kodları arka sayfada listelenmiştir.

Tüm ölçüler milimetre cinsindedir.

**Mini Güç Rölesi**

Ürün Kodu **730.180.103 (Devam)**

- 12V
- 80A Sürekli
- SPST NO / 1 Form A
- 4 Terminalli
- Su Geçirmez
- Braketli

**Çapraz Ürün Kodları \***

<b>BOSCH</b>	<b>HELLA</b>	<b>MAHLE</b>	<b>VALEO</b>
0986 AH0 080	4RA 003 437-081	MR26 72473996	643658
<b>ERA</b>	4RA 003 437-087	MR35 72474007	<b>WEHRLE</b>
661115	4RA 003 437-111	<b>NAGARES</b>	22 200 117A
<b>GEBE</b>	<b>HERTH+BUSS</b>	RLAC/4-12	
9 9011 1	75613143	RLACS/4-12	
9 9138 1	75613169		
9 9175 1			

\* Çapraz ürün kodlarında listelenen ürünler, anma gerilimi, nominal sürekli akım, terminal sayısı ve işaretlerinin uygunluğu üzerinden hazırlanmıştır.

**Orijinal Malzeme Üretici Kodları\*\***

<b>AUDI</b>	<b>MASSEY FERGUSON (Devam)</b>	<b>VW</b>
191937503	33877326M01A	171937503A
357906381B	3687326M2	191937503
357911251A	4225939M1	443951253J
357911351A	<b>MAZDA</b>	4H0951253
443951253J	4519-19-6	7M0951253A
4H0951253	<b>MERCEDES-BENZ</b>	
7M0951253A	000 542 97 19	
<b>CITROEN</b>	<b>NEW HOLLAND</b>	
9606364880	83989947	
<b>FENDT</b>	<b>PEUGEOT</b>	
4 287 339 M1	9606364880	
X830.250.012	<b>PIAGGIO</b>	
<b>FIAT</b>	290042	
5139526	293580	
51395260	<b>REISCH</b>	
7606542	E 4947	
7752313	<b>RENAULT</b>	
<b>FORD</b>	7700810395	
191937503	7700844682	
81AG14N084C	<b>SEAT</b>	
83BG14N089CA	191937503	
<b>GENERAL MOTORS</b>	7M0951253A	
93221424	<b>SKODA</b>	
94611312	191937503	
<b>HANOMAG HENSCHEL</b>	7M0951253A	
4225939M1	<b>TROLLER</b>	
<b>IVECO</b>	8RRE20N159	
5139526	<b>VOLVO</b>	
51395260	1 521 996 5	
<b>JOHN DEERE</b>	28058151	
AL81719	3464104	
<b>MASSEY FERGUSON</b>	VOE15219965	
062221R1		
3387326M1		

\*\* Orijinal malzeme üreticisi kodları, orijinal malzeme üreticisi ile, açık veya sınırlı erişime açık üçüncü partilerin sağladığı bilgilerden derlenmiştir.

## Mini Güç Rölesi

Ürün Kodu

730.180.113

• 12V

• 80A Sürekli

• SPST NO / 1 Form A

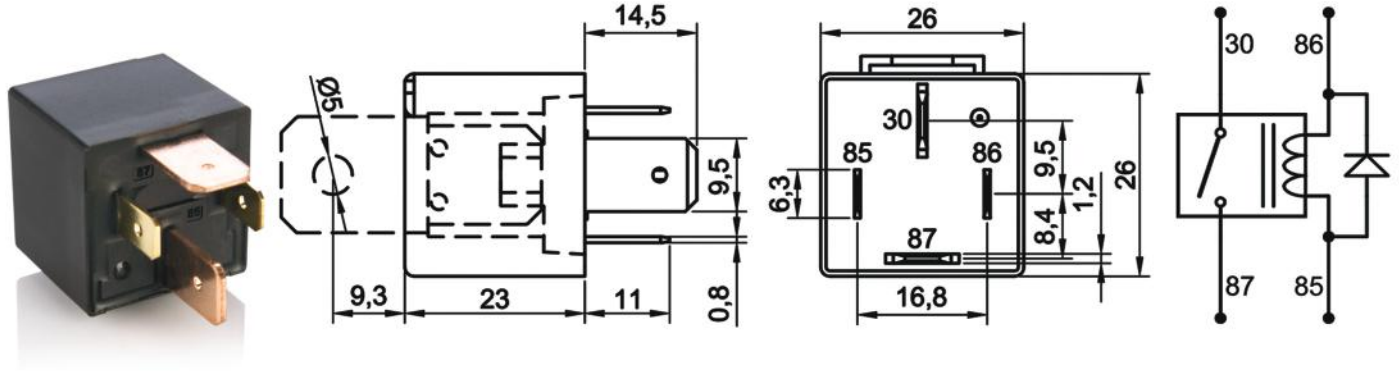
• 4 Terminalli

• Diyotlu

• Su Geçirmez

• Braketli

## Terminal Yapısı &amp; Boyutlar &amp; Diyagram



## Aksesuarlar

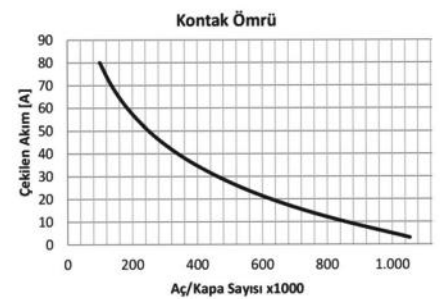
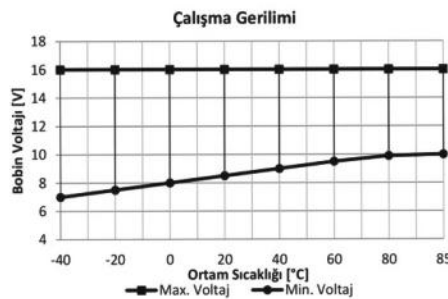
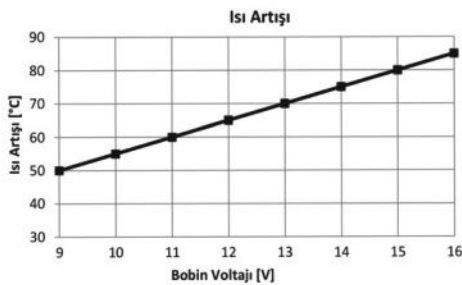
207.240.291 Soket – 5 Terminalli, 4 Kablolu - Siyah (Standart kablo boyu 20 cm & Kablo kesiti 2,50 mm<sup>2</sup>)\*

207.200.001 Soket – 5 Terminalli, Kablosuz – Siyah Tekli

\* Yüksek akım taşıyan terminallere bağlı kablo kesitini ifade eder. Farklı seçenekler için kataloğun "Soket" bölümünü inceleyiniz.

## Teknik Data

Anma Gerilimi	12V	Maksimum Demeraj Akımı	270A
Nominal Sürekli Akım	80A	Rezistif Yükte Anahtarlama Sayısı	100.000
Terminal Yapısı	1 Form A / SPST NO	Endüktif Yükte (Motor) Anahtarlama Sayısı (Nominal akım %20 oranında azaltılmalı)	100.000
Kontak Malzemesi	AgSnO2 (Özel talepte AgNi10)	Kapasitif Yükte (Lamba) Anahtarlama Sayısı (Nominal akım %25 oranında azaltılmalı)	100.000
Çekme / Bırakma Voltajı	<9,0V / >1,2V	Vibrasyon	20-200Hz,5g:>10us
Maksimum Bobin Gerilimi	20V (<1 dk.)	Mekanik Şok	>10g, 11ms>10us
Bobin Direnci (25 °C'de)	90Ω ± %10	IP Sınıfı	IP67 DIN IEC60529
Parazit Bastırma	Diyot	Terminaller	ISO 8092 85, 86: 6,3 x 0,8mm 30, 87: 9,5 x 1,2mm
Mekanik Ömür (Aç/Kapa)	>1.000.000	Terminal / Kaplama	85, 86: CuZn63/- 30, 87: Cu/-
Çekme / Bırakma Süresi	<10ms / <15ms	Braket / Kaplama	Fe/E-Ni
Dielektrik Dayanıklılığı	>1000Vdc	Ortam Harareti	-40 / +80 °C



## Notlar

Çapraz Ürün Kodları arka sayfada listelenmiştir.  
Tüm ölçüler milimetre cinsindedir.

**Mini Güç Rölesi**Ürün Kodu **730.180.113 (Devam)**

- 12V
- 80A Sürekli
- SPST NO / 1 Form A
- 4 Terminalli
- Diyotlu
- Su Geçirmez
- Braketli

**Çapraz Ürün Kodları \*****GEBE**

9 9082 1

9 9420 1

**MAHLE**

MR27 72473997

MR36 72474008

**NAGARES**

RLAC/4-12D

RLACS/4-12D

\* Çapraz ürün kodlarında listelenen ürünler, anma gerilimi, nominal sürekli akım, terminal sayısı ve işaretlerinin uygunluğu üzerinden hazırlanmıştır.

## Mini Güç Rölesi

Ürün Kodu

730.180.123

• 12V

• 80A Sürekli

• SPST NO / 1 Form A

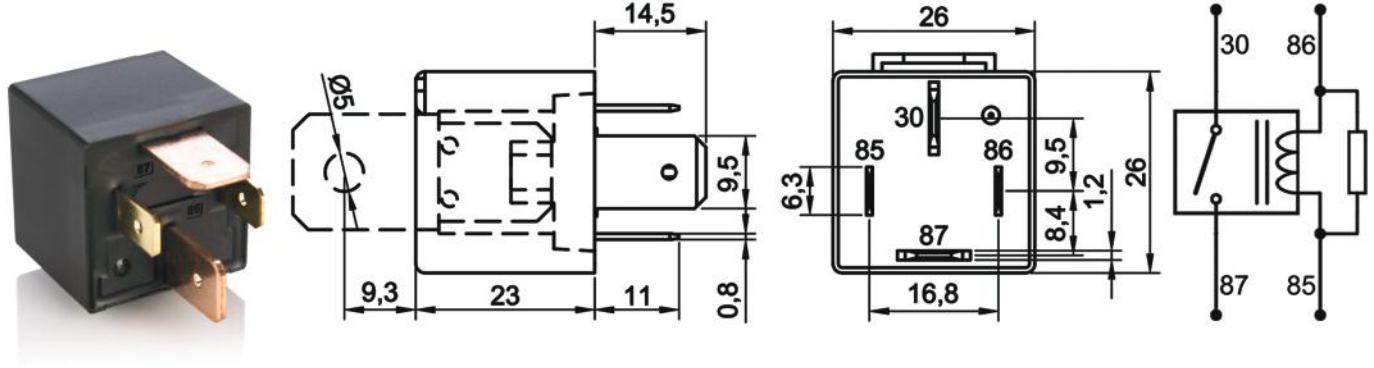
• 4 Terminalli

• Dirençli

• Su Geçirmez

• Braketli

## Terminal Yapısı &amp; Boyutlar &amp; Diyagram



## Aksesuarlar

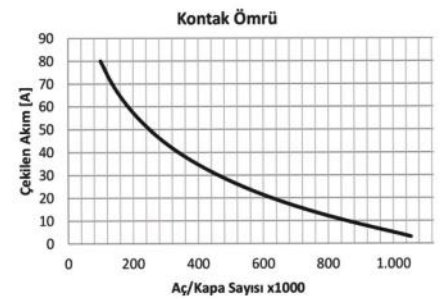
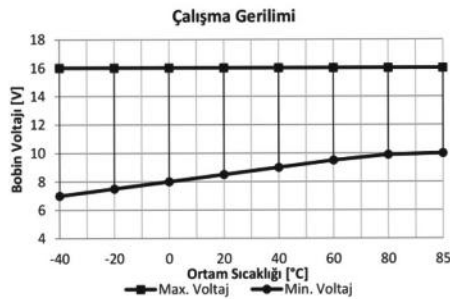
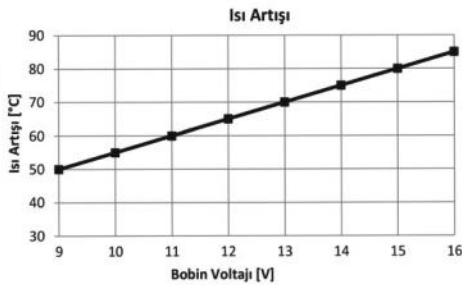
207.240.291 Soket – 5 Terminalli, 4 Kablolu - Siyah (Standart kablo boyu 20 cm & Kablo kesiti 2,50 mm<sup>2</sup>)\*

207.200.001 Soket – 5 Terminalli, Kablosuz – Siyah Tekli

\* Yüksek akım taşıyan terminallere bağlı kablo kesitini ifade eder. Farklı seçenekler için kataloğun "Soket" bölümünü inceleyiniz.

## Teknik Data

Anma Gerilimi	12V	Maksimum Demeraj Akımı	270A
Nominal Sürekli Akım	80A	Rezistif Yükte Anahtarlama Sayısı	100.000
Terminal Yapısı	1 Form A / SPST NO	Endüktif Yükte (Motor) Anahtarlama Sayısı (Nominal akım %20 oranında azaltılmalı)	100.000
Kontakt Malzemesi	AgSnO2 (Özel talepte AgNi10)	Kapasitif Yükte (Lamba) Anahtarlama Sayısı (Nominal akım %25 oranında azaltılmalı)	100.000
Çekme / Bırakma Voltajı	<9,0V / >1,2V	Vibrasyon	20-200Hz,5g:>10us
Maksimum Bobin Gerilimi	20V (<1 dk.)	Mekanik Şok	>10g, 11ms>10us
Bobin Direnci (25 °C'de)	80Ω (+%5/-%15)	IP Sınıfı	IP67 DIN IEC60529
Parazit Bastırma	680Ω Direnç	Terminaller	ISO 8092 85, 86: 6,3 x 0,8mm 30, 87: 9,5 x 1,2mm
Mekanik Ömür (Aç/Kapa)	>1.000.000	Terminal / Kaplama	85, 86: CuZn63/- 30, 87: Cu/-
Çekme / Bırakma Süresi	<10ms / <15ms	Braket / Kaplama	Fe/E-Ni
Dielektrik Dayanıklılığı	>1000Vdc	Ortam Harareti	-40 / +80 °C



## Notlar

Çapraz Ürün ve Orijinal Malzeme Kodları arka sayfada listelenmiştir.

Tüm ölçüler milimetre cinsindedir.

## Mini Güç Rölesi

Ürün Kodu **730.180.123** (Devam)

- 12V
- 80A Sürekli
- SPST NO / 1 Form A
- 4 Terminalli
- Dirençli
- Su Geçirmez
- Braketli

## Çapraz Ürün Kodları \*

BOSCH	HELLA	HERTH+BUSS	NAGARES
0 986 332 002	4RA 003 510-517	75613169	RLAC/4-12R
0 986 332 023	4RA 007 507-051	75614604	RLACS/4-12R
0 986 AH0 082	4RA 007 793-031	<b>MAHLE</b>	<b>VALEO</b>
<b>GEBE</b>	4RA 007 793 037	MR28 72473998	643827
0 9080 1	4RA 007 793-041	MR37 72474009	<b>WEHRLE</b>
9 9085 1	4RA 007 793-047		22 204 013
9 9138 1			

\* Çapraz ürün kodlarında listelenen ürünler, anma gerilimi, nominal sürekli akım, terminal sayısı ve işaretlerinin uygunluğu üzerinden hazırlanmıştır.

## Orijinal Malzeme Üretici Kodları\*\*

AUDI	IVECO	RENAULT
191937503	41730589	7700067553
443 951 253J	<b>JOHN DEERE</b>	8200351488
4H0 951 253	AL 20 7376	<b>SAAB</b>
<b>BMW</b>	AL 20 8595	9522081
61 36 8 350 358	AL 81 719	<b>SEAT</b>
<b>CASE IH</b>	<b>MASSEY FERGUSON</b>	4H0 951 253
1 987 452 C1	3 387 326 M2	<b>SKODA</b>
<b>DAF</b>	4 270 844 M1	4H0 951 253
1526897	<b>MAYBACH</b>	<b>TOYOTA</b>
<b>DEUTZ-FAHR</b>	002 542 02 19	90987T2002
011 77204	002 542 15 19	<b>VAG</b>
<b>FENDT</b>	002 542 26 19	191 937 503
3387326M2	002 542 26 19 28	4H0 951 253
4270844M1	002 542 26 19 64	7M0 951 253 A
<b>FIAT</b>	002 542 87 19	8E0 951 253
46520419	002 542 88 19	<b>VOLVO</b>
51395260	<b>MERCEDES-BENZ</b>	2813699
<b>FORD</b>	002 542 02 19	20002813699
1425754	002 542 15 19	<b>VW</b>
1433498	002 542 26 19	191937503
5M5T-14B192-EA	002 542 26 19 28	4H0 951 253
6G9T-14B192-EA	002 542 26 19 64	7MO 951 253 A
93BG14N089CA	002 542 87 19	8D0 951 253
97CT15K235BA	002 542 88 19	
<b>GENERAL MOTORS</b>	<b>OPEL</b>	
1238612	12 38 612	
90226846	13500120	
<b>HYMER</b>	5246350	
864784	90 226 846	
<b>HYUNDAI</b>	9522061	
3916037110	<b>PORSCHE</b>	
952102	4H0 951 253	
952102E000		

\*\* Orijinal malzeme üreticisi kodları, orijinal malzeme üreticisi ile, açık veya sınırlı erişime açık üçüncü partilerin sağladığı bilgilerden derlenmiştir.