

## Mini Güç Rölesi

Ürün Kodu

720.170.302

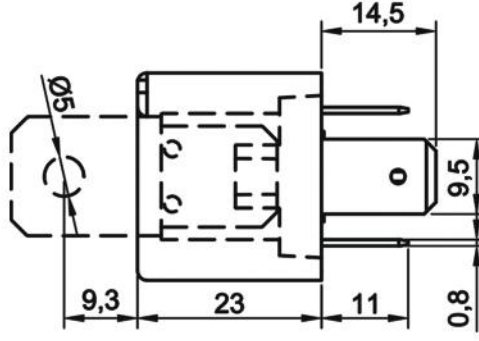
• 12V

• 70/50A Sürekli

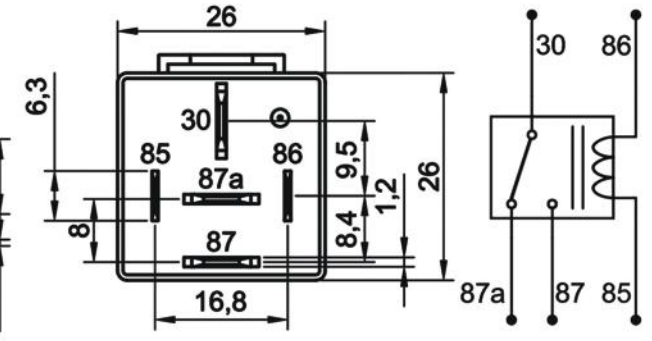
• SPDT NO, NC / 1 Form C

• 5 Terminalli

• Braketli



## Terminal Yapısı &amp; Boyutlar &amp; Diyagram



## Aksesuarlar

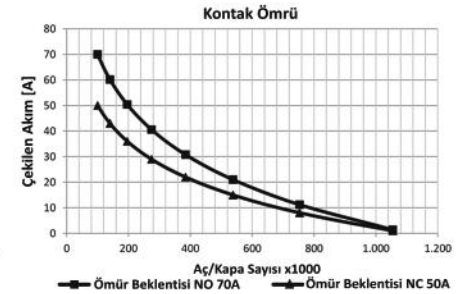
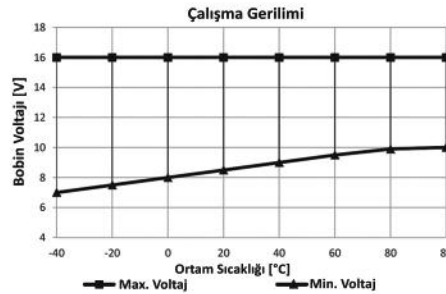
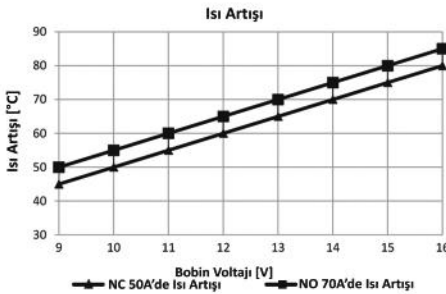
207.250.291 Soket – 5 Terminalli, 5 Kablolu - Siyah (Standart kablo boyu 20 cm & Kablo kesiti 2,50 mm<sup>2</sup>)\*

207.200.001 Soket – 5 Terminalli, Kablosuz – Siyah Tekli

\* Yüksek akım taşıyan terminallere bağlı kablo kesitini ifade eder. Farklı seçenekler için kataloğun "Soket" bölümünü inceleyiniz.

## Teknik Data

Anma Gerilimi	12V	Rezistif Yükte Anahtarlama Sayısı	100.000
Nominal Sürekli Akım	NO 70A / NC 50A	Endüktif Yükte (Motor) Anahtarlama Sayısı (Nominal akım %20 oranında azaltılmalı)	100.000
Terminal Yapısı	1 Form C / SPDT	Kapasitif Yükte (Lamba) Anahtarlama Sayısı (Nominal akım %25 oranında azaltılmalı)	100.000
Kontak Malzemesi	AgSnO <sub>2</sub> (Özel talepte AgNi10)	Vibrasyon	20-200Hz,5g;>10us
Çekme / Bırakma Voltajı	<9,0V / >1,2V	Mekanik Şok	>10g, 11ms>10us
Maksimum Bobin Gerilimi	20V (<1 dk.)	IP Sınıfı	IP54 DIN IEC60529
Bobin Direnci (25 °C'de)	90Ω (+%5/-%15)	Terminal / Kaplama	85, 86: CuZn63/- 30, 87, 87a: Cu/-
Mekanik Ömür (Aç/Kapa)	>1.000.000	Terminaller	ISO 8092 85, 86: 6,3 x 0,8mm 30, 87,87a: 9,5 x 1,2mm
Çekme / Bırakma Süresi	<10ms / <15ms	Braket / Kaplama	Fe/E-Ni
Dielektrik Dayanıklılığı	>1000Vdc	Ortam Harareti	-40 / +80 °C
Maksimum Demeraj Akımı	250A		



## Notlar

Çapraz Ürün Kodları arka sayfada listelenmiştir.  
Tüm ölçüler milimetre cinsindedir.

**Mini Güç Rölesi**Ürün Kodu **720.170.302 (Devam)**

- 12V
- 70/50A Sürekli
- SPDT NO, NC / 1 Form C
- 5 Terminalli
- Braketli

**Çapraz Ürün Kodları \*****GEBE**

9 9083 1

**MAHLE**

MR32 72474004

**NAGARES**

RLAC/52-12

\* Çapraz ürün kodlarında listelenen ürünler, anma gerilimi, nominal sürekli akım, terminal sayısı ve işaretlerinin uygunluğu üzerinden hazırlanmıştır.

## Mini Güç Rölesi

Ürün Kodu

720.170.312

• 12V

• 70/50A Sürekli

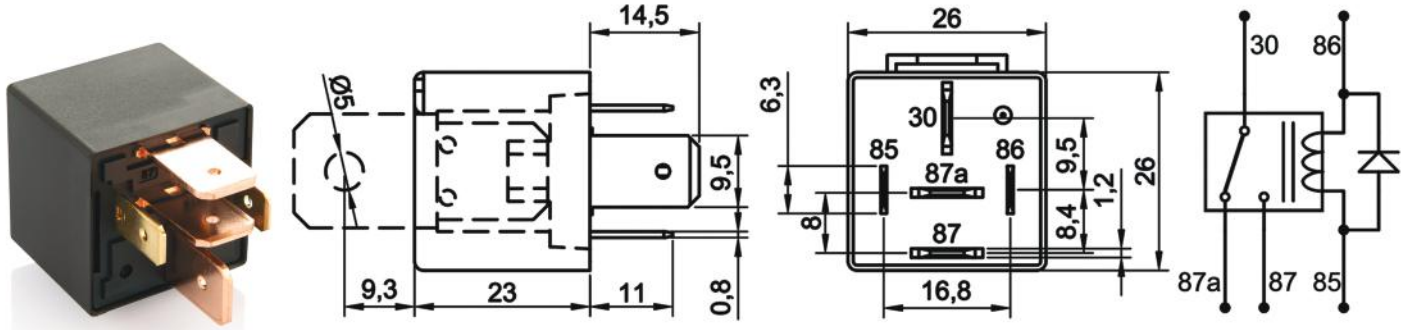
• SPDT NO, NC / 1 Form C

• 5 Terminalli

• Diyotlu

• Braketli

## Terminal Yapısı &amp; Boyutlar &amp; Diyagram



## Aksesuarlar

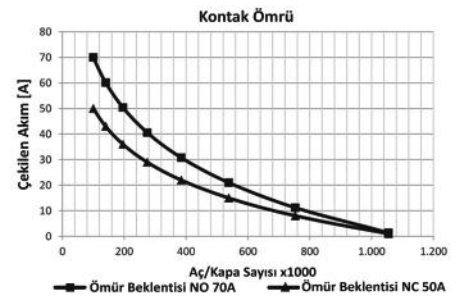
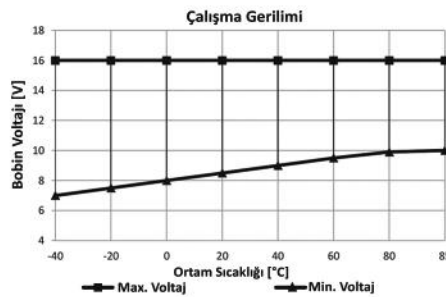
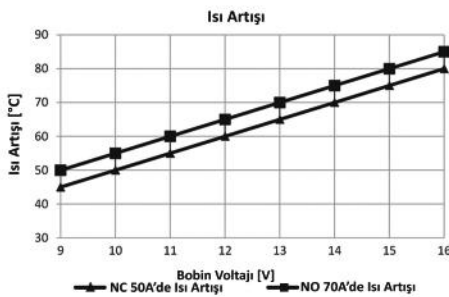
207.250.291 Soket – 5 Terminalli, 5 Kablolu - Siyah (Standart kablo boyu 20 cm & Kablo kesiti 2,50 mm<sup>2</sup>)\*

207.200.001 Soket – 5 Terminalli, Kablosuz – Siyah Tekli

\* Yüksek akım taşıyan terminallere bağlı kablo kesitini ifade eder. Farklı seçenekler için kataloğun "Soket" bölümünü inceleyiniz.

## Teknik Data

Anma Gerilimi	12V	Maksimum Demeraj Akımı	250A
Nominal Sürekli Akım	NO 70A / NC 50A	Rezistif Yükte Anahtarlama Sayısı	100.000
Terminal Yapısı	1 Form C / SPDT	Endüktif Yükte (Motor) Anahtarlama Sayısı (Nominal akım %20 oranında azaltılmalı)	100.000
Kontak Malzemesi	AgSnO <sub>2</sub> (Özel talepte AgNi10)	Kapasitif Yükte (Lamba) Anahtarlama Sayısı (Nominal akım %25 oranında azaltılmalı)	100.000
Çekme / Bırakma Voltajı	<9,0V / >1,2V	Vibrasyon	20-200Hz,5g:>10us
Maksimum Bobin Gerilimi	20V (<1 dk.)	Mekanik Şok	>10g, 11ms>10us
Bobin Direnci (25 °C'de)	90Ω ± %10	IP Sınıfı	IP54 DIN IEC60529
Parazit Bastırma	Diyot	Terminaller	ISO 8092 85, 86: 6,3 x 0,8mm 30, 87, 87a: 9,5 x 1,2mm
Mekanik Ömür (Aç/Kapa)	>1.000.000	Terminal / Kaplama	85, 86: CuZn63/- 30, 87, 87a: Cu/-
Çekme / Bırakma Süresi	<10ms / <15ms	Braket / Kaplama	Fe/E-Ni
Dielektrik Dayanıklılığı	>1000Vdc	Ortam Harareti	-40 / +80 °C



## Notlar

Tüm ölçüler milimetre cinsindedir.

## Mini Güç Rölesi

Ürün Kodu

720.170.322

• 12V

• 70/50A Sürekli

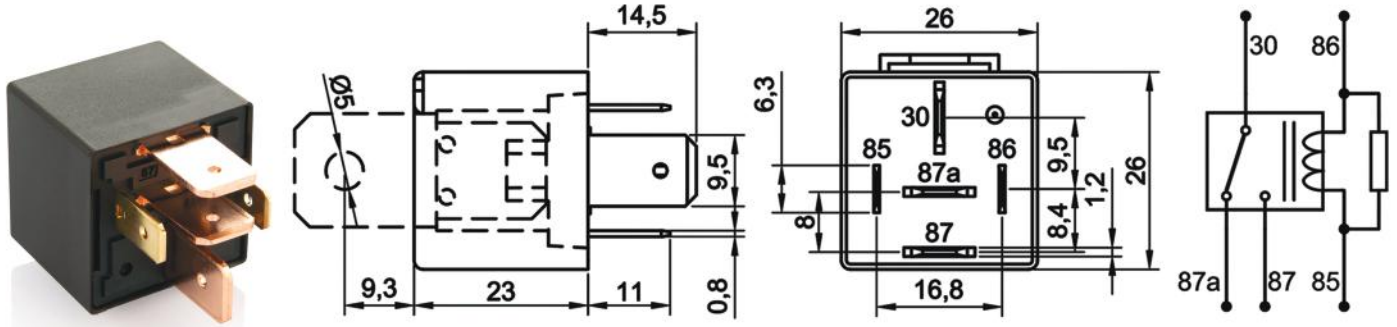
• SPDT NO, NC / 1 Form C

• 5 Terminalli

• Dirençli

• Braketli

## Terminal Yapısı &amp; Boyutlar &amp; Diyagram



## Aksesuarlar

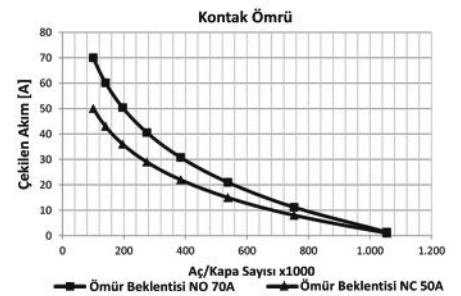
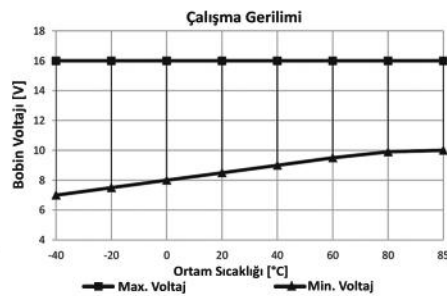
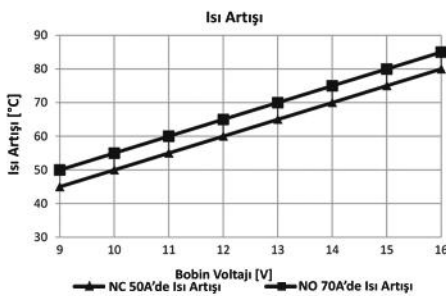
207.250.291 Soket – 5 Terminalli, 5 Kablolu - Siyah (Standart kablo boyu 20 cm & Kablo kesiti 2,50 mm<sup>2</sup>)\*

207.200.001 Soket – 5 Terminalli, Kablosuz – Siyah Tekli

\* Yüksek akım taşıyan terminallere bağlı kablo kesitini ifade eder. Farklı seçenekler için kataloğun "Soket" bölümünü inceleyiniz.

## Teknik Data

Anma Gerilimi	12V	Maksimum Demeraj Akımı	250A
Nominal Sürekli Akım	NO 70A / NC 50A	Rezistif Yükte Anahtarlama Sayısı	100.000
Terminal Yapısı	1 Form C / SPDT	Endüktif Yükte (Motor) Anahtarlama Sayısı (Nominal akım %20 oranında azaltılmalı)	100.000
Kontak Malzemesi	AgSnO <sub>2</sub> (Özel talepte AgNi10)	Kapasitif Yükte (Lamba) Anahtarlama Sayısı (Nominal akım %25 oranında azaltılmalı)	100.000
Çekme / Bırakma Voltajı	<9,0V / >1,2V	Vibrasyon	20-200Hz,5g:>10us
Maksimum Bobin Gerilimi	20V (<1 dk.)	Mekanik Şok	>10g, 11ms>10us
Bobin Direnci (25 °C'de)	80Ω (+%5/-%15)	IP Sınıfı	IP54 DIN IEC60529
Parazit Bastırma	680Ω Direnç	Terminaller	ISO 8092 85, 86: 6,3 x 0,8mm 30, 87, 87a: 9,5 x 1,2mm
Mekanik Ömür (Aç/Kapa)	>1.000.000	Terminal / Kaplama	85, 86: CuZn63/- 30, 87, 87a: Cu/-
Çekme / Bırakma Süresi	<10ms / <15ms	Braket / Kaplama	Fe/E-Ni
Dielektrik Dayanıklılığı	>1000Vdc	Ortam Harareti	-40 / +80 °C



## Notlar

Tüm ölçüler milimetre cinsindedir.

## Mini Güç Rölesi

Ürün Kodu

720.180.302

• 12V

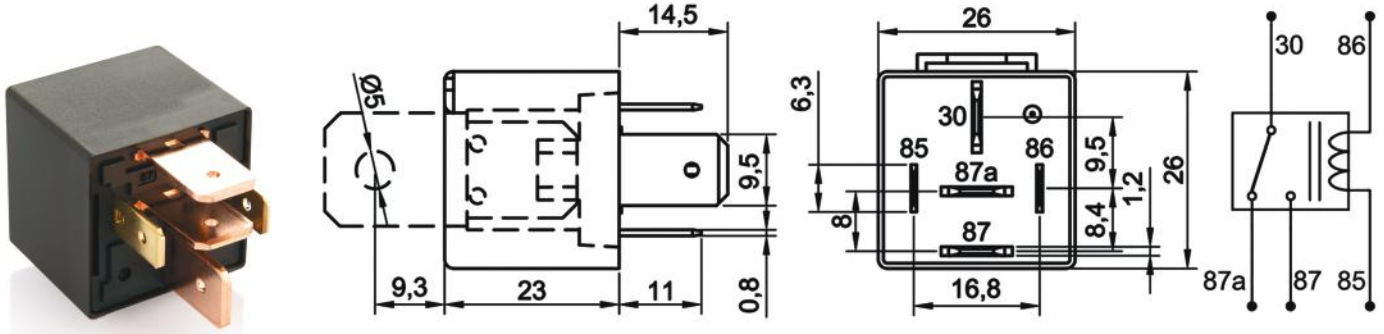
• 80/60A Sürekli

• SPDT NO, NC / 1 Form C

• 5 Terminalli

• Braketli

## Terminal Yapısı &amp; Boyutlar &amp; Diyagram



## Aksesuarlar

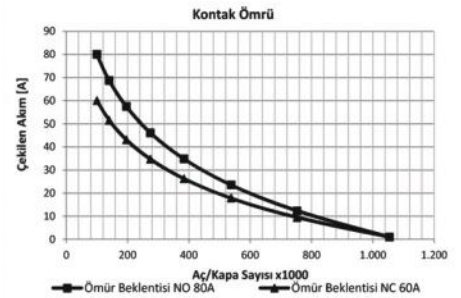
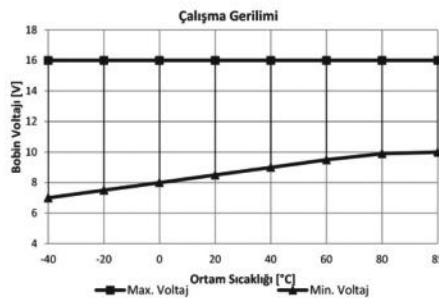
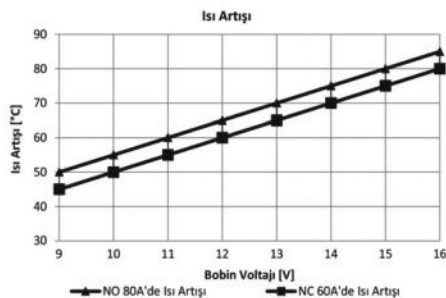
207.250.291 Soket – 5 Terminalli, 5 Kablolu - Siyah (Standart kablo boyu 20 cm & Kablo kesiti 2,50 mm<sup>2</sup>\*)

207.200.001 Soket – 5 Terminalli, Kablosuz – Siyah Tekli

\* Yüksek akım taşıyan terminallere bağlı kablo kesitini ifade eder. Farklı seçenekler için kataloğun "Soket" bölümünü inceleyiniz.

## Teknik Data

Anma Gerilimi	12V	Rezistif Yükte Anahtarlama Sayısı	100.000
Nominal Sürekli Akım	NO 80A / NC 60A	Endüktif Yükte (Motor) Anahtarlama Sayısı (Nominal akım %20 oranında azaltılmalı)	100.000
Terminal Yapısı	1 Form C / SPDT	Kapasitif Yükte (Lamba) Anahtarlama Sayısı (Nominal akım %25 oranında azaltılmalı)	100.000
Kontak Malzemesi	AgSnO <sub>2</sub> (Özel talepte AgNi10)	Vibrasyon	20-200Hz, 5g: >10us
Çekme / Bırakma Voltajı	<9,0V / >1,2V	Mekanik Şok	>10g, 11ms >10us
Maksimum Bobin Gerilimi	20V (<1 dk.)	IP Sınıfı	IP54 DIN IEC60529
Bobin Direnci (25 °C'de)	90Ω (+%5/-%15)	Terminal / Kaplama	85, 86: CuZn63/- 30, 87, 87a: Cu/-
Mekanik Ömür (Aç/Kapa)	>1.000.000	Terminaller	ISO 8092 85, 86: 6,3 x 0,8mm 30, 87, 87a: 9,5 x 1,2mm
Çekme / Bırakma Süresi	<10ms / <15ms	Braket / Kaplama	Fe/E-Ni
Dielektrik Dayanıklılığı	>1000Vdc	Ortam Harareti	-40 / +80 °C
Maksimum Demeraj Akımı	270A		



## Notlar

Çapraz Ürün Kodları arka sayfada listelenmiştir.  
Tüm ölçüler milimetre cinsindedir.

**Mini Güç Rölesi**

Ürün Kodu **720.180.302 (Devam)**

- 12V
- 80/60A Sürekli
- SPDT NO, NC / 1 Form C
- 5 Terminalli
- Braketli

**Çapraz Ürün Kodları \***

**GEBE**

9 9083 1

**MAHLE**

MR32 72474004

**NAGARES**

RLAC/52-12

\* Çapraz ürün kodlarında listelenen ürünler, anma gerilimi, nominal sürekli akım, terminal sayısı ve işaretlerinin uygunluğu üzerinden hazırlanmıştır.

## Mini Güç Rölesi

Ürün Kodu

720.180.312

• 12V

• 80/60A Sürekli

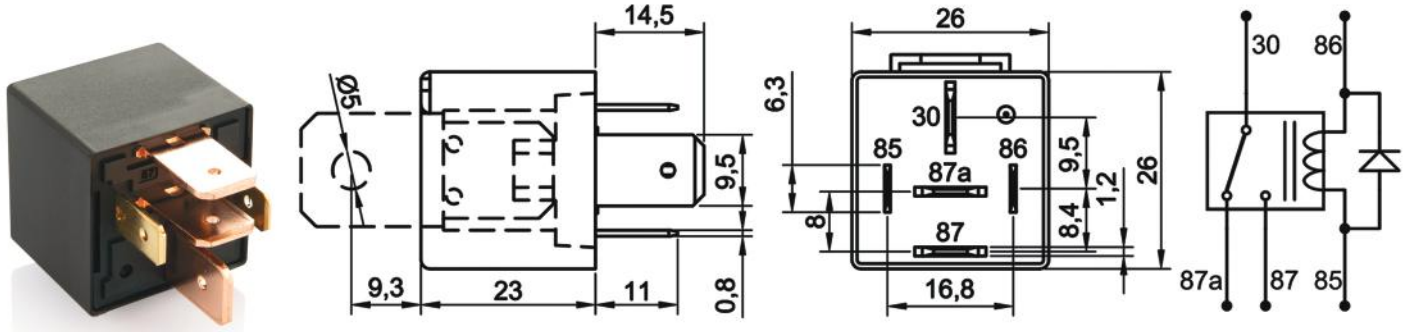
• SPDT NO, NC / 1 Form C

• 5 Terminalli

• Diyotlu

• Braketli

## Terminal Yapısı &amp; Boyutlar &amp; Diyagram



## Aksesuarlar

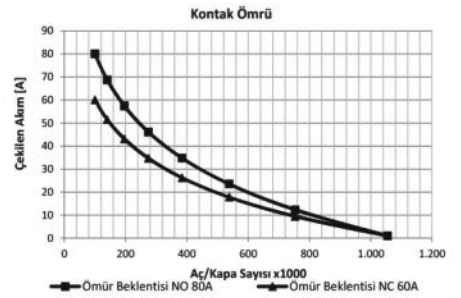
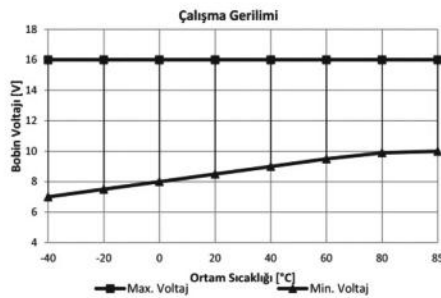
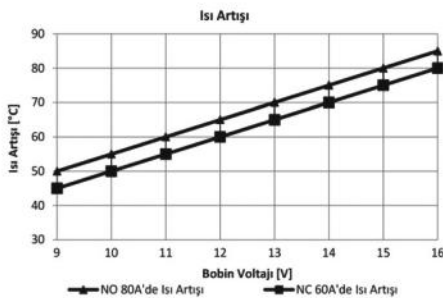
207.250.291 Soket – 5 Terminalli, 5 Kablolu - Siyah (Standart kablo boyu 20 cm & Kablo kesiti 2,50 mm<sup>2</sup>)\*

207.200.001 Soket – 5 Terminalli, Kablosuz – Siyah Tekli

\* Yüksek akım taşıyan terminallere bağlı kablo kesitini ifade eder. Farklı seçenekler için kataloğun "Soket" bölümünü inceleyiniz.

## Teknik Data

Anma Gerilimi	12V	Maksimum Demeraj Akımı	270A
Nominal Sürekli Akım	NO 80A / NC 60A	Rezistif Yükte Anahtarlama Sayısı	100.000
Terminal Yapısı	1 Form C / SPDT	Endüktif Yükte (Motor) Anahtarlama Sayısı (Nominal akım %20 oranında azaltılmalı)	100.000
Kontakt Malzemesi	AgSnO <sub>2</sub> (Özel talepte AgNi10)	Kapasitif Yükte (Lamba) Anahtarlama Sayısı (Nominal akım %25 oranında azaltılmalı)	100.000
Çekme / Bırakma Voltajı	<9,0V / >1,2V	Vibrasyon	20-200Hz,5g:>10us
Maksimum Bobin Gerilimi	20V (<1 dk.)	Mekanik Şok	>10g, 11ms>10us
Bobin Direnci (25 °C'de)	90Ω ± %10	IP Sınıfı	IP54 DIN IEC60529
Parazit Bastırma	Diyot	Terminaller	ISO 8092 85, 86: 6,3 x 0,8mm 30, 87, 87a: 9,5 x 1,2mm
Mekanik Ömür (Aç/Kapa)	>1.000.000	Terminal / Kaplama	85, 86: CuZn63/- 30, 87, 87a: Cu/-
Çekme / Bırakma Süresi	<10ms / <15ms	Braket / Kaplama	Fe/E-Ni
Dielektrik Dayanıklılığı	>1000Vdc	Ortam Harareti	-40 / +80 °C



## Notlar

Tüm ölçüler milimetre cinsindedir.

## Mini Güç Rölesi

Ürün Kodu

720.180.322

• 12V

• 80/60A Sürekli

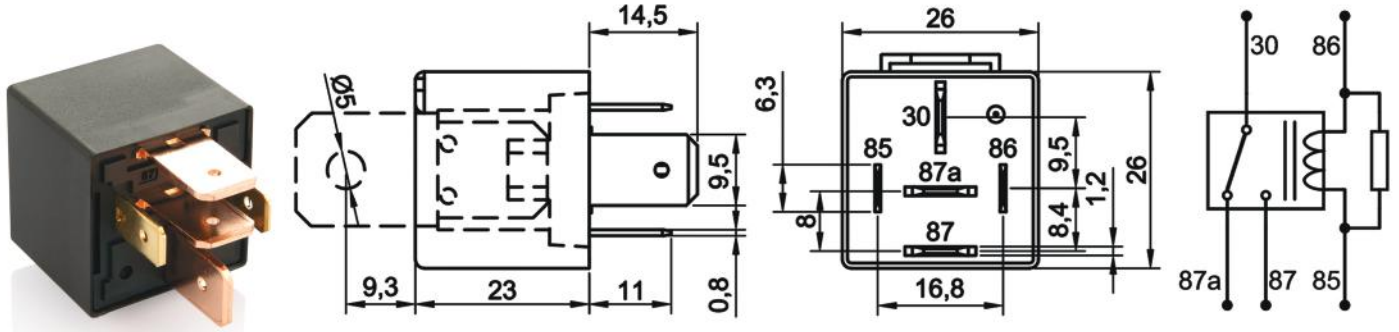
• SPDT NO, NC / 1 Form C

• 5 Terminalli

• Dirençli

• Braketli

## Terminal Yapısı &amp; Boyutlar &amp; Diyagram



## Aksesuarlar

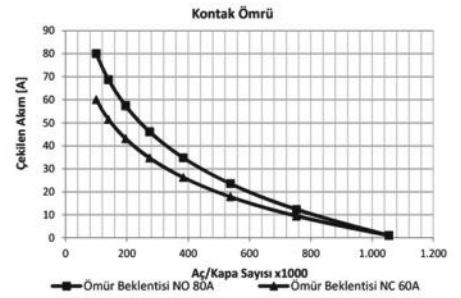
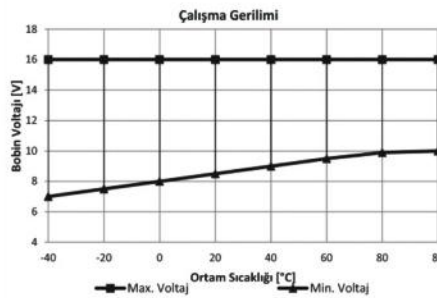
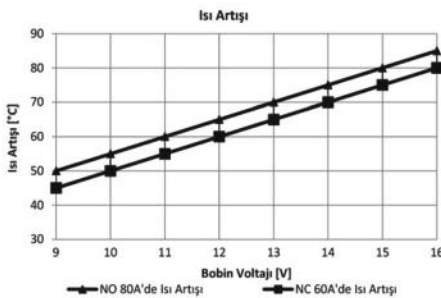
207.250.291 Soket – 5 Terminalli, 5 Kablolu - Siyah (Standart kablo boyu 20 cm & Kablo kesiti 2,50 mm<sup>2</sup>)\*

207.200.001 Soket – 5 Terminalli, Kablosuz – Siyah Tekli

\* Yüksek akım taşıyan terminallere bağlı kablo kesitini ifade eder. Farklı seçenekler için kataloğun "Soket" bölümünü inceleyiniz.

## Teknik Data

Anma Gerilimi	12V	Maksimum Demeraj Akımı	270A
Nominal Sürekli Akım	NO 80A / NC 60A	Rezistif Yükte Anahtarlama Sayısı	100.000
Terminal Yapısı	1 Form C / SPDT	Endüktif Yükte (Motor) Anahtarlama Sayısı (Nominal akım %20 oranında azaltılmalı)	100.000
Kontakt Malzemesi	AgSnO <sub>2</sub> (Özel talepte AgNi10)	Kapasitif Yükte (Lamba) Anahtarlama Sayısı (Nominal akım %25 oranında azaltılmalı)	100.000
Çekme / Bırakma Voltajı	<9,0V / >1,2V	Vibrasyon	20-200Hz,5g;>10us
Maksimum Bobin Gerilimi	20V (<1 dk.)	Mekanik Şok	>10g, 11ms>10us
Bobin Direnci (25 °C'de)	80Ω (+%5/-%15)	IP Sınıfı	IP54 DIN IEC60529
Parazit Bastırma	680Ω Direnç	Terminaller	ISO 8092 85, 86: 6,3 x 0,8mm 30, 87, 87a: 9,5 x 1,2mm
Mekanik Ömür (Aç/Kapa)	>1.000.000	Terminal / Kaplama	85, 86: CuZn63/- 30, 87, 87a: Cu/-
Çekme / Bırakma Süresi	<10ms / <15ms	Braket / Kaplama	Fe/E-Ni
Dielektrik Dayanıklılığı	>1000Vdc	Ortam Harareti	-40 / +80 °C



## Notlar

Tüm ölçüler milimetre cinsindedir.



## Mini Güç Rölesi

Ürün Kodu

730.170.303

• 12V

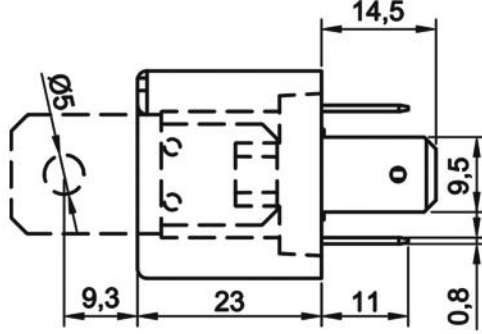
• 70/50A Sürekli

• SPDT NO, NC / 1 Form C

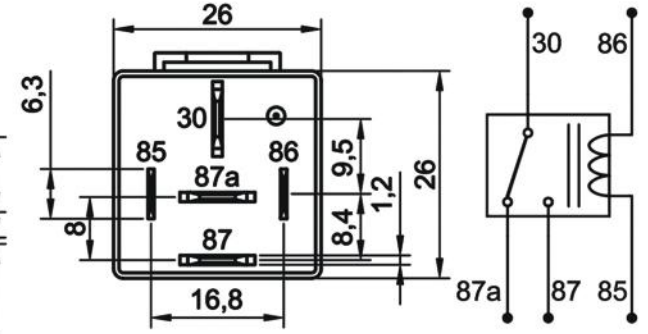
• 5 Terminalli

• Su Geçirmez

• Braketli



## Terminal Yapısı &amp; Boyutlar &amp; Diyagram



## Aksesuarlar

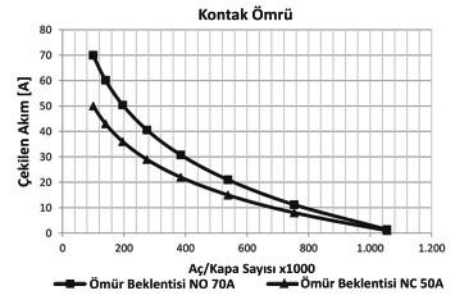
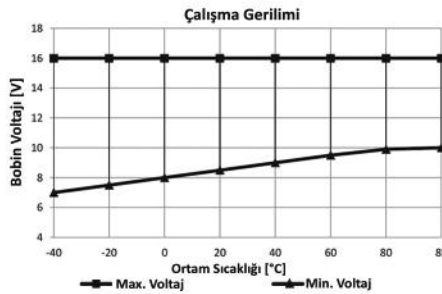
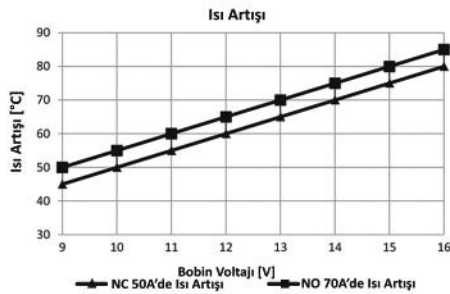
207.250.291 Soket – 5 Terminalli, 5 Kablolu - Siyah (Standart kablo boyu 20 cm & Kablo kesiti 2,50 mm<sup>2</sup>)\*

207.200.001 Soket – 5 Terminalli, Kablosuz – Siyah Tekli

\* Yüksek akım taşıyan terminallere bağlı kablo kesitini ifade eder. Farklı seçenekler için kataloğun "Soket" bölümünü inceleyiniz.

## Teknik Data

Anma Gerilimi	12V	Maksimum Demeraj Akımı	250A
Nominal Sürekli Akım	NO 70A / NC 50A	Rezistif Yükte Anahtarlama Sayısı	100.000
Terminal Yapısı	1 Form C / SPDT	Endüktif Yükte (Motor) Anahtarlama Sayısı (Nominal akım %20 oranında azaltılmalı)	100.000
Kontakt Malzemesi	AgSnO <sub>2</sub> (Özel talepte AgNi10)	Kapasitif Yükte (Lamba) Anahtarlama Sayısı (Nominal akım %25 oranında azaltılmalı)	100.000
Çekme / Bırakma Voltajı	<9,0V / >1,2V	Vibrasyon	20-200Hz,5g;>10us
Maksimum Bobin Gerilimi	20V (<1 dk.)	Mekanik Şok	>10g, 11ms>10us
Bobin Direnci (25 °C'de)	90Ω (+%5/-%15)	IP Sınıfı	IP67 DIN IEC60529
Parazit Bastırma	Standart	Terminaller	ISO 8092 85, 86: 6,3 x 0,8mm 30, 87, 87a: 9,5 x 1,2mm
Mekanik Ömür (Aç/Kapa)	>1.000.000	Terminal / Kaplama	85, 86: CuZn63/- 30, 87, 87a: Cu/-
Çekme / Bırakma Süresi	<10ms / <15ms	Braket / Kaplama	Fe/E-Ni
Dielektrik Dayanıklılığı	>1000Vdc	Ortam Harareti	-40 / +80 °C



## Notlar

Çapraz Ürün Kodları arka sayfada listelenmiştir.  
Tüm ölçüler milimetre cinsindedir.

**Mini Güç Rölesi**

Ürün Kodu **730.170.303 (Devam)**

- 12V
- 70/50A Sürekli
- SPDT NO, NC / 1 Form C
- 5 Terminalli
- Su Geçirmez
- Braketli

**Çapraz Ürün Kodları \***

**GEBE**

9 9083 1

**MAHLE**

MR32 72474004

**NAGARES**

RLAC/52-12

\* Çapraz ürün kodlarında listelenen ürünler, anma gerilimi, nominal sürekli akım, terminal sayısı ve işaretlerinin uygunluğu üzerinden hazırlanmıştır.

## Mini Güç Rölesi

Ürün Kodu

730.170.313

• 12V

• 70/50A Sürekli

• SPDT NO, NC / 1 Form C

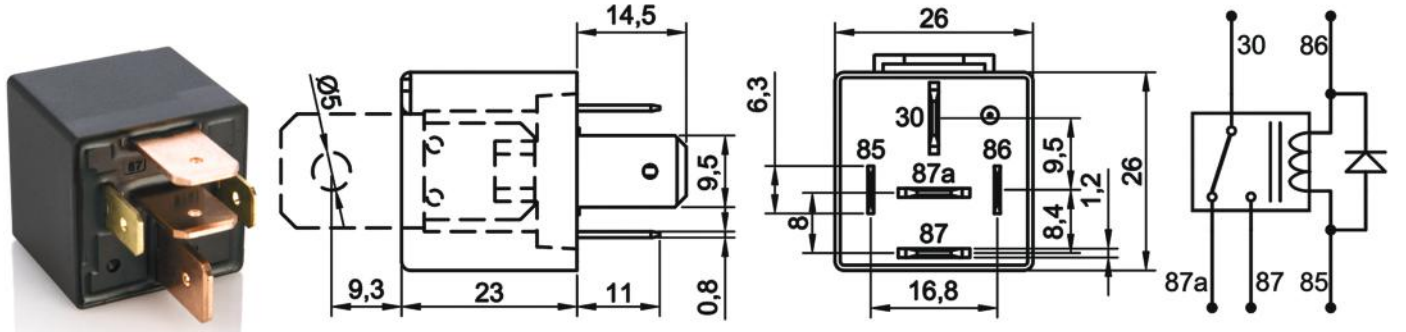
• 5 Terminalli

• Diyotlu

• Su Geçirmez

• Braketli

## Terminal Yapısı &amp; Boyutlar &amp; Diyagram



## Aksesuarlar

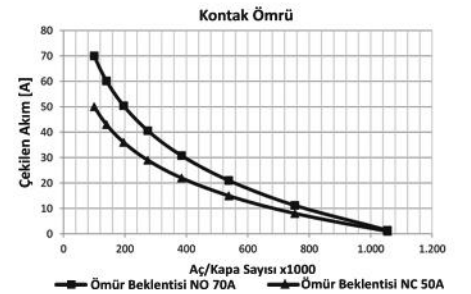
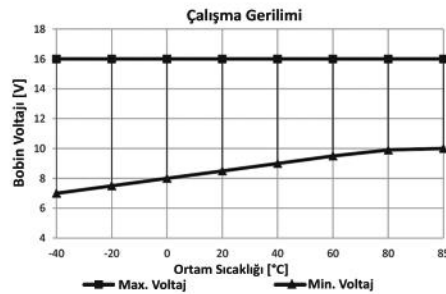
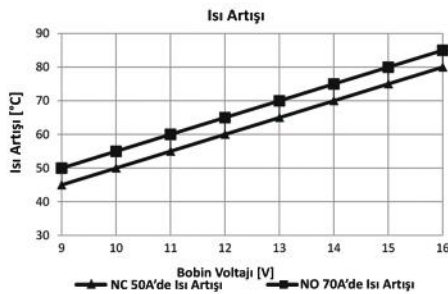
207.250.291 Soket – 5 Terminalli, 5 Kablolu - Siyah (Standart kablo boyu 20 cm & Kablo kesiti 2,50 mm<sup>2</sup>)\*

207.200.001 Soket – 5 Terminalli, Kablosuz – Siyah Tekli

\* Yüksek akım taşıyan terminallere bağlı kablo kesitini ifade eder. Farklı seçenekler için kataloğun "Soket" bölümünü inceleyiniz.

## Teknik Data

Anma Gerilimi	12V	Maksimum Demeraj Akımı	250A
Nominal Sürekli Akım	NO 70A / NC 50A	Rezistif Yükte Anahtarlama Sayısı	100.000
Terminal Yapısı	1 Form C / SPDT	Endüktif Yükte (Motor) Anahtarlama Sayısı (Nominal akım %20 oranında azaltılmalı)	100.000
Kontak Malzemesi	AgSnO <sub>2</sub> (Özel talepte AgNi10)	Kapasitif Yükte (Lamba) Anahtarlama Sayısı (Nominal akım %25 oranında azaltılmalı)	100.000
Çekme / Bırakma Voltajı	<9,0V / >1,2V	Vibrasyon	20-200Hz,5g:>10us
Maksimum Bobin Gerilimi	20V (<1 dk.)	Mekanik Şok	>10g, 11ms>10us
Bobin Direnci (25 °C'de)	90Ω ± %10	IP Sınıfı	IP67 DIN IEC60529
Parazit Bastırma	Diyot	Terminaller	ISO 8092 85, 86: 6,3 x 0,8mm 30, 87, 87a: 9,5 x 1,2mm
Mekanik Ömür (Aç/Kapa)	>1.000.000	Terminal / Kaplama	85, 86: CuZn63/- 30, 87, 87a: Cu/-
Çekme / Bırakma Süresi	<10ms / <15ms	Braket / Kaplama	Fe/E-Ni
Dielektrik Dayanıklılığı	>1000Vdc	Ortam Harareti	-40 / +80 °C



## Notlar

Tüm ölçüler milimetre cinsindedir.

## Mini Güç Rölesi

Ürün Kodu

730.170.323

• 12V

• 70/50A Sürekli

• SPDT NO, NC / 1 Form C

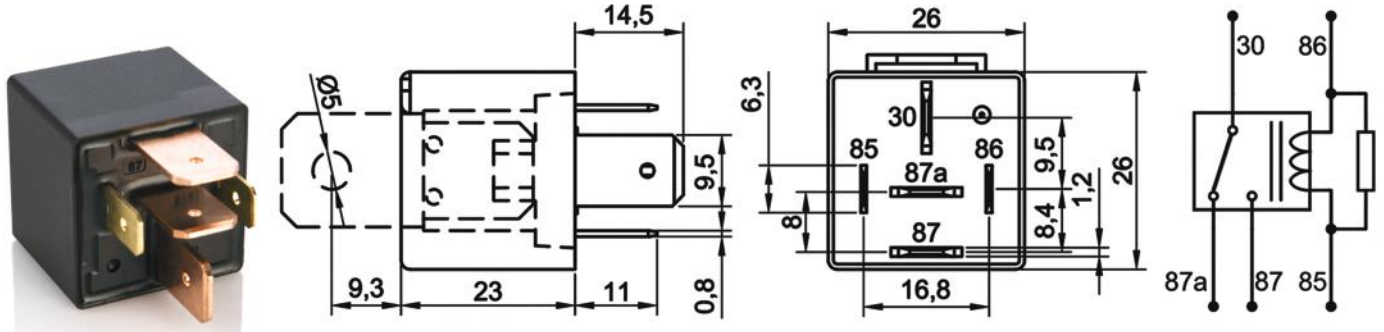
• 5 Terminalli

• Dirençli

• Su Geçirmez

• Braketli

## Terminal Yapısı &amp; Boyutlar &amp; Diyagram



## Aksesuarlar

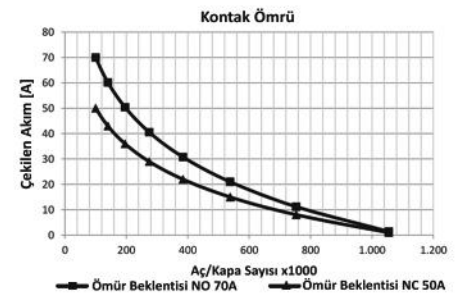
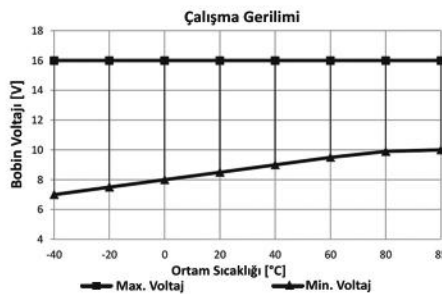
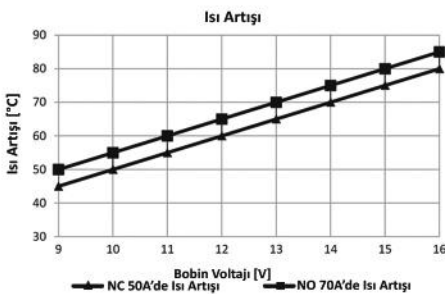
207.250.291 Soket – 5 Terminalli, 5 Kablolu - Siyah (Standart kablo boyu 20 cm & Kablo kesiti 2,50 mm<sup>2</sup>)\*

207.200.001 Soket – 5 Terminalli, Kablosuz – Siyah Tekli

\* Yüksek akım taşıyan terminallere bağlı kablo kesitini ifade eder. Farklı seçenekler için kataloğun "Soket" bölümünü inceleyiniz.

## Teknik Data

Anma Gerilimi	12V	Maksimum Demeraj Akımı	250A
Nominal Sürekli Akım	NO 70A / NC 50A	Rezistif Yükte Anahtarlama Sayısı	100.000
Terminal Yapısı	1 Form C / SPDT	Endüktif Yükte (Motor) Anahtarlama Sayısı (Nominal akım %20 oranında azaltılmalı)	100.000
Kontakt Malzemesi	AgSnO2 (Özel talepte AgNi10)	Kapasitif Yükte (Lamba) Anahtarlama Sayısı (Nominal akım %25 oranında azaltılmalı)	100.000
Çekme / Bırakma Voltajı	<9,0V / >1,2V	Vibrasyon	20-200Hz,5g;>10us
Maksimum Bobin Gerilimi	20V (<1 dk.)	Mekanik Şok	>10g, 11ms>10us
Bobin Direnci (25 °C'de)	80Ω (+%5/-%15)	IP Sınıfı	IP67 DIN IEC60529
Parazit Bastırma	680Ω ± %10	Terminaller	ISO 8092 85, 86: 6,3 x 0,8mm 30, 87, 87a: 9,5 x 1,2mm
Mekanik Ömür (Aç/Kapa)	>1.000.000	Terminal / Kaplama	85, 86: CuZn63/- 30, 87, 87a: Cu/-
Çekme / Bırakma Süresi	<10ms / <15ms	Braket / Kaplama	Fe/E-Ni
Dielektrik Dayanıklılığı	>1000Vdc	Ortam Harareti	-40 / +80 °C



## Notlar

Tüm ölçüler milimetre cinsindedir.

## Mini Güç Rölesi

Ürün Kodu

730.180.303

• 12V

• 80/60A Sürekli

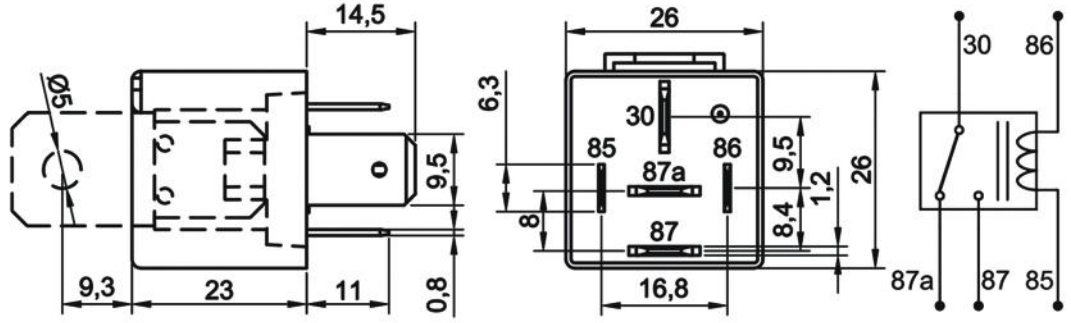
• SPDT NO, NC / 1 Form C

• 5 Terminalli

• Su Geçirmez

• Braketli

## Terminal Yapısı &amp; Boyutlar &amp; Diyagram



## Aksesuarlar

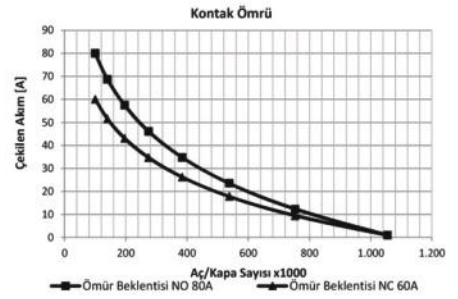
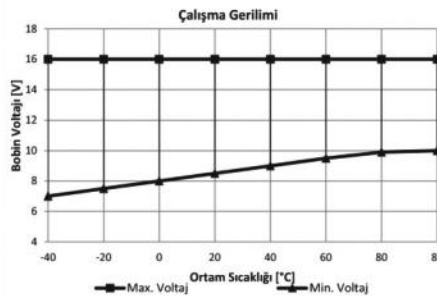
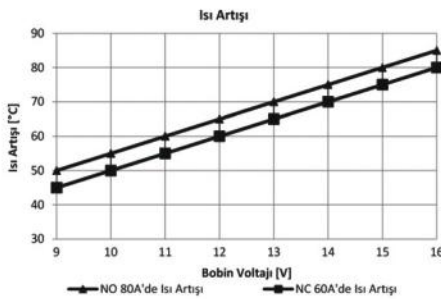
207.250.291 Soket – 5 Terminalli, 5 Kablolu - Siyah (Standart kablo boyu 20 cm & Kablo kesiti 2,50 mm<sup>2</sup>)\*

207.200.001 Soket – 5 Terminalli, Kablosuz – Siyah Tekli

\* Yüksek akım taşıyan terminallere bağlı kablo kesitini ifade eder. Farklı seçenekler için kataloğun "Soket" bölümünü inceleyiniz.

## Teknik Data

Anma Gerilimi	12V	Maksimum Demeraj Akımı	270A
Nominal Sürekli Akım	NO 80A / NC 60A	Rezistif Yükte Anahtarlama Sayısı	100.000
Terminal Yapısı	1 Form C / SPDT	Endüktif Yükte (Motor) Anahtarlama Sayısı (Nominal akım %20 oranında azaltılmalı)	100.000
Kontakt Malzemesi	AgSnO <sub>2</sub> (Özel talepte AgNi10)	Kapasitif Yükte (Lamba) Anahtarlama Sayısı (Nominal akım %25 oranında azaltılmalı)	100.000
Çekme / Bırakma Voltajı	<9,0V / >1,2V	Vibrasyon	20-200Hz,5g;>10us
Maksimum Bobin Gerilimi	20V (<1 dk.)	Mekanik Şok	>10g, 11ms>10us
Bobin Direnci (25 °C'de)	90Ω (+%5/-%15)	IP Sınıfı	IP67 DIN IEC60529
Parazit Bastırma	Standart	Terminaller	ISO 8092 85, 86: 6,3 x 0,8mm 30, 87, 87a: 9,5 x 1,2mm
Mekanik Ömür (Aç/Kapa)	>1.000.000	Terminal / Kaplama	85, 86: CuZn63/- 30, 87, 87a: Cu/-
Çekme / Bırakma Süresi	<10ms / <15ms	Braket / Kaplama	Fe/E-Ni
Dielektrik Dayanıklılığı	>1000Vdc	Ortam Harareti	-40 / +80 °C



## Notlar

Çapraz Ürün Kodları arka sayfada listelenmiştir.

Tüm ölçüler milimetre cinsindedir.

**Mini Güç Rölesi**

Ürün Kodu **730.180.303 (Devam)**

- 12V
- 80/60A Sürekli
- SPDT NO, NC / 1 Form C
- 5 Terminalli
- Su Geçirmez
- Braketli

**Çapraz Ürün Kodları \***

**GEBE**

9 9083 1

**MAHLE**

MR32 72474004

**NAGARES**

RLAC/52-12

\* Çapraz ürün kodlarında listelenen ürünler, anma gerilimi, nominal sürekli akım, terminal sayısı ve işaretlerinin uygunluğu üzerinden hazırlanmıştır.

## Mini Güç Rölesi

Ürün Kodu

730.180.313

• 12V

• 80/60A Sürekli

• SPDT NO, NC / 1 Form C

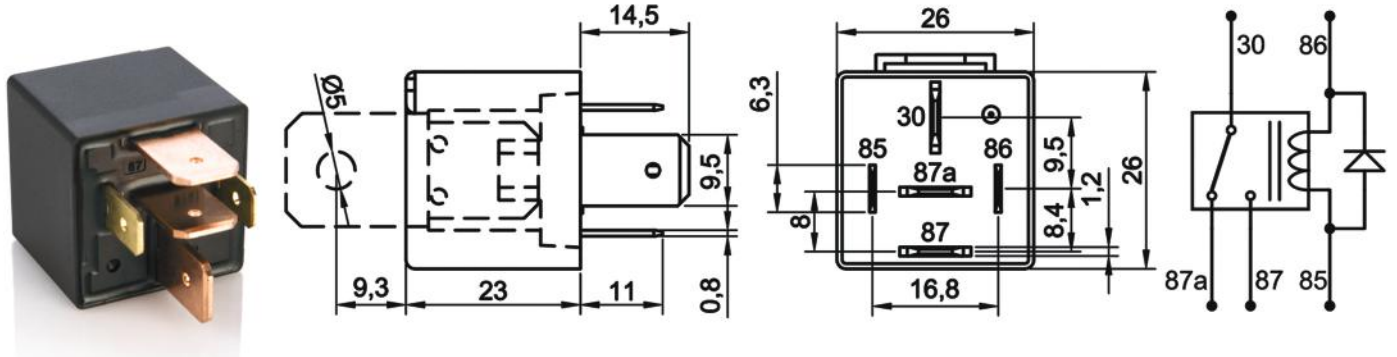
• 5 Terminalli

• Diyotlu

• Su Geçirmez

• Braketli

## Terminal Yapısı &amp; Boyutlar &amp; Diyagram



## Aksesuarlar

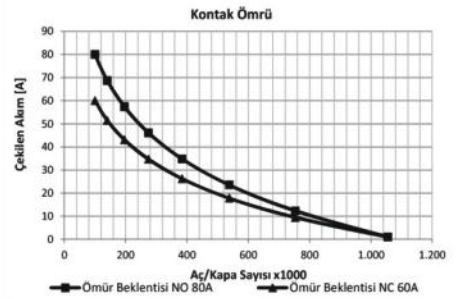
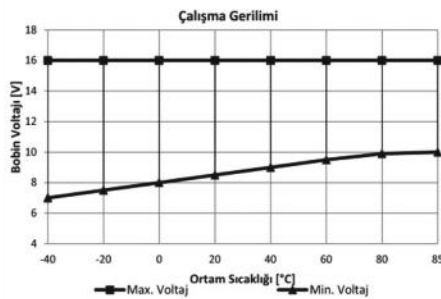
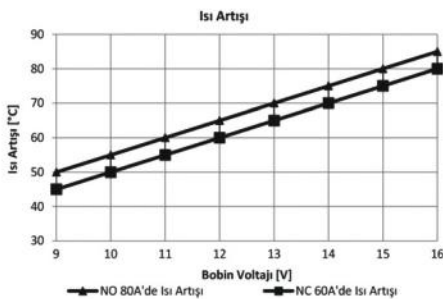
207.250.291 Soket – 5 Terminalli, 5 Kablolu - Siyah (Standart kablo boyu 20 cm & Kablo kesiti 2,50 mm<sup>2</sup>)\*

207.200.001 Soket – 5 Terminalli, Kablosuz – Siyah Tekli

\* Yüksek akım taşıyan terminallere bağlı kablo kesitini ifade eder. Farklı seçenekler için kataloğun "Soket" bölümünü inceleyiniz.

## Teknik Data

Anma Gerilimi	12V	Maksimum Demeraj Akımı	270A
Nominal Sürekli Akım	NO 80A / NC 60A	Rezistif Yükte Anahtarlama Sayısı	100.000
Terminal Yapısı	1 Form C / SPDT	Endüktif Yükte (Motor) Anahtarlama Sayısı (Nominal akım %20 oranında azaltılmalı)	100.000
Kontakt Malzemesi	AgSnO <sub>2</sub> (Özel talepte AgNi10)	Kapasitif Yükte (Lamba) Anahtarlama Sayısı (Nominal akım %25 oranında azaltılmalı)	100.000
Çekme / Bırakma Voltajı	<9,0V / >1,2V	Vibrasyon	20-200Hz,5g:>10us
Maksimum Bobin Gerilimi	20V (<1 dk.)	Mekanik Şok	>10g, 11ms>10us
Bobin Direnci (25 °C'de)	90Ω ± %10	IP Sınıfı	IP67 DIN IEC60529
Parazit Bastırma	Diyot	Terminaller	ISO 8092 85, 86: 6,3 x 0,8mm 30, 87, 87a: 9,5 x 1,2mm
Mekanik Ömür (Aç/Kapa)	>1.000.000	Terminal / Kaplama	85, 86: CuZn63/- 30, 87, 87a: Cu/-
Çekme / Bırakma Süresi	<10ms / <15ms	Braket / Kaplama	Fe/E-Ni
Dielektrik Dayanıklılığı	>1000Vdc	Ortam Harareti	-40 / +80 °C



## Notlar

Tüm ölçüler milimetre cinsindedir.

## Mini Güç Rölesi

Ürün Kodu

730.180.323

• 12V

• 80/60A Sürekli

• SPDT NO, NC / 1 Form C

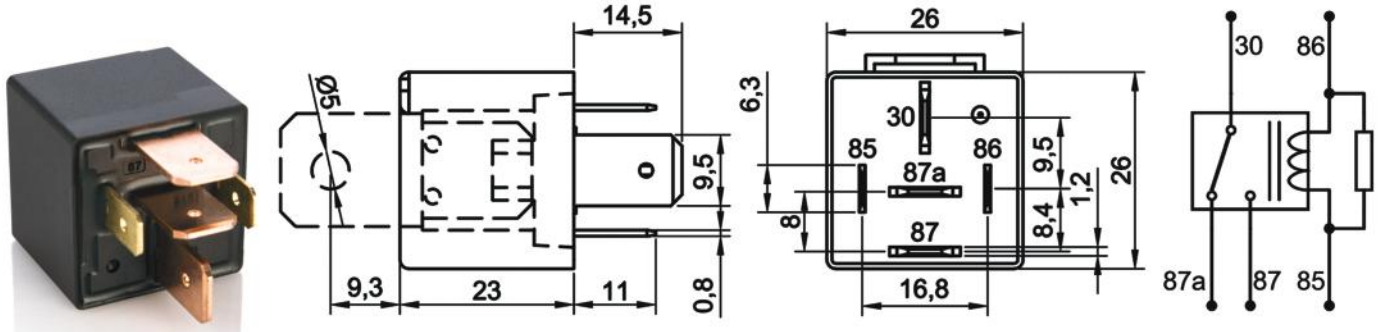
• 5 Terminalli

• Dirençli

• Su Geçirmez

• Braketli

## Terminal Yapısı &amp; Boyutlar &amp; Diyagram



## Aksesuarlar

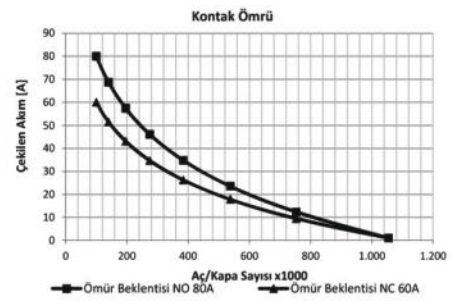
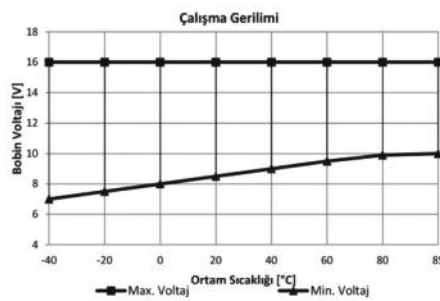
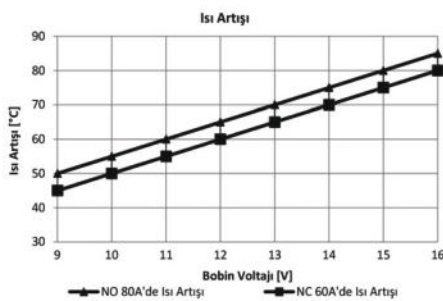
207.250.291 Soket – 5 Terminalli, 5 Kablolü - Siyah (Standart kablo boyu 20 cm & Kablo kesiti 2,50 mm<sup>2</sup>)\*

207.200.001 Soket – 5 Terminalli, Kablosuz – Siyah Tekli

\* Yüksek akım taşıyan terminallere bağlı kablo kesitini ifade eder. Farklı seçenekler için kataloğun "Soket" bölümünü inceleyiniz.

## Teknik Data

Anma Gerilimi	12V	Maksimum Demeraj Akımı	270A
Nominal Sürekli Akım	NO 80A / NC 60A	Rezistif Yükte Anahtarlama Sayısı	100.000
Terminal Yapısı	1 Form C / SPDT	Endüktif Yükte (Motor) Anahtarlama Sayısı (Nominal akım %20 oranında azaltılmalı)	100.000
Kontak Malzemesi	AgSnO <sub>2</sub> (Özel talepte AgNi10)	Kapasitif Yükte (Lamba) Anahtarlama Sayısı (Nominal akım %25 oranında azaltılmalı)	100.000
Çekme / Bırakma Voltajı	<9,0V / >1,2V	Vibrasyon	20-200Hz,5g:>10us
Maksimum Bobin Gerilimi	20V (<1 dk.)	Mekanik Şok	>10g, 11ms>10us
Bobin Direnci (25 °C'de)	80Ω (+%5/-%15)	IP Sınıfı	IP67 DIN IEC60529
Parazit Bastırma	680Ω ± %10	Terminaller	ISO 8092 85, 86: 6,3 x 0,8mm 30, 87, 87a: 9,5 x 1,2mm
Mekanik Ömür (Aç/Kapa)	>1.000.000	Terminal / Kaplama	85, 86: CuZn63/- 30, 87, 87a: Cu/-
Çekme / Bırakma Süresi	<10ms / <15ms	Braket / Kaplama	Fe/E-Ni
Dielektrik Dayanıklılığı	>1000Vdc	Ortam Harareti	-40 / +80 °C



## Notlar

Tüm ölçüler milimetre cinsindedir.