

## Mikro ISO Röle

Ürün Kodu

780.135.301

• 12V

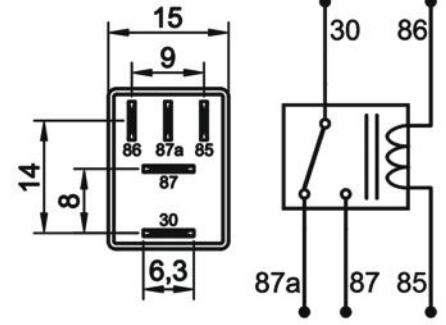
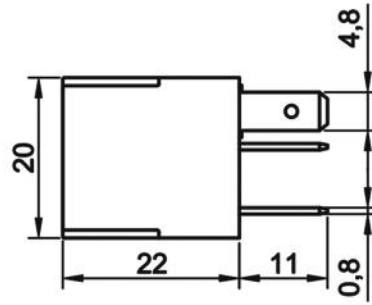
• 35/20A Sürekli

• SPDT NO, NC / 1 Form C

• 5 Terminalli

• Su Geçirmez

## Terminal Yapısı &amp; Boyutlar &amp; Diyagram



## Aksesuarlar

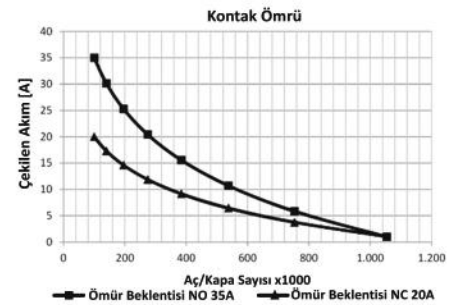
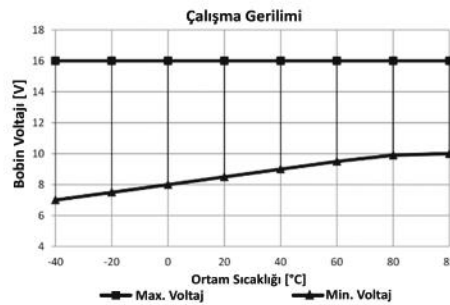
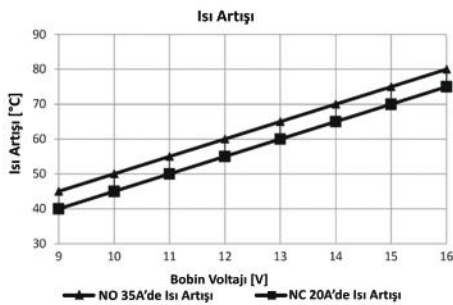
207.351.251 Soket – 5 Terminalli, 5 Kablolu - Siyah (Standart kablo boyu 20 cm & Kablo kesiti 1,50 mm<sup>2</sup>)\*

207.300.001 Soket – 5 Terminalli, Kablosuz – Siyah Tekli

\* Yüksek akım taşıyan terminallere bağlı kablo kesitini ifade eder. Farklı seçenekler için kataloğun "Soket" bölümünü inceleyiniz.

## Teknik Data

<b>Anma Gerilimi</b>	12V	<b>Rezistif Yükte Anahtarlama Sayısı</b>	100.000
<b>Nominal Sürekli Akım</b>	NO 35A / NC 20A	<b>Endüktif Yükte (Motor) Anahtarlama Sayısı (Nominal akım %20 oranında azaltılmalı)</b>	100.000
<b>Terminal Yapısı</b>	1 Form C / SPDT	<b>Kapasitif Yükte (Lamba) Anahtarlama Sayısı (Nominal akım %25 oranında azaltılmalı)</b>	100.000
<b>Kontak Malzemesi</b>	AgSnO <sub>2</sub> (Özel talepte AgNi10)	<b>Vibrasyon</b>	20-200Hz,5g:>10us
<b>Çekme / Bırakma Voltajı</b>	<9,0V / >1,2V	<b>Mekanik Şok</b>	>10g, 11ms>10us
<b>Maksimum Bobin Gerilimi</b>	20V (<1 dk.)	<b>IP Sınıfı</b>	IP67 DIN IEC60529
<b>Bobin Direnci (25 °C'de)</b>	90Ω (+%5/-%15)	<b>Terminal / Kaplama</b>	30: Fe/E-Ni 85, 86, 87, 87a: Cu/E-Ni
<b>Mekanik Ömür (Aç/Kapa)</b>	>1.000.000	<b>Terminaler</b>	ISO 8092 85,86,87a: 4,8 x 0,8mm 30, 87: 6,3 x 0,8mm
<b>Çekme / Bırakma Süresi</b>	<10ms / <15ms	<b>Braket / Kaplama</b>	-
<b>Dielektrik Dayanıklılığı</b>	>1000Vdc	<b>Ortam Harareti</b>	-40 / +80 °C
<b>Maksimum Demeraj Akımı</b>	120A		



## Notlar

Çapraz Ürün ve Orijinal Malzeme Kodları arka sayfada listelenmiştir.

Tüm ölçüler milimetre cinsindedir.

**Mikro ISO Röle**

Ürün Kodu 780.135.301 (Devam)

- 12V
- 35/20A Sürekli
- SPDT NO, NC / 1 Form C
- 5 Terminalli
- Su Geçirmez

**Çapraz Ürün Kodları \***

<b>ERA</b>	<b>HITACHI</b>
661126	132203
<b>HERTH+BUSS</b>	2502203
75613174	<b>WEHRLE</b>
	29 201 005

\* Çapraz ürün kodlarında listelenen ürünler, anma gerilimi, nominal sürekli akım, terminal sayısı ve işaretlerinin uygunluğu üzerinden hazırlanmıştır.

**Orijinal Malzeme Üretici Kodları\*\*****CASE IH**

7077033

84100707

**FERRARI**

183662

**JOHN DEERE**

AL 76702

AZ 61 578

**MERCEDES-BENZ**

A 638 821 00 47

A 005 545 10 05

**ROLLS ROYCE**

UD 75823

**SAME**

4419536

**VOLVO**

9162300

30765031

30765042

9441161

\*\* Orijinal malzeme üreticisi kodları, orijinal malzeme üreticisi ile, açık veya sınırlı erişime açık üçüncü partilerin sağladığı bilgilerden derlenmiştir.

## Mikro ISO Röle

Ürün Kodu

780.135.311

• 12V

• 35/20A Sürekli

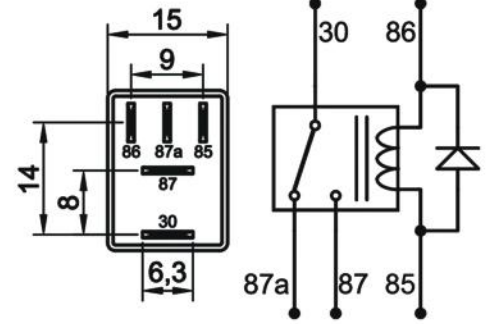
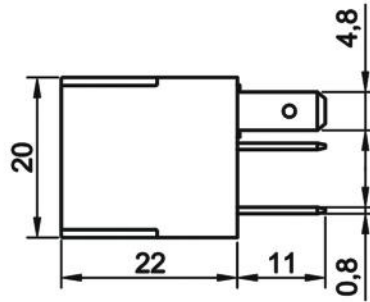
• SPDT NO, NC / 1 Form C

• 5 Terminalli

• Diyotlu

• Su Geçirmez

## Terminal Yapısı &amp; Boyutlar &amp; Diyagram



## Aksesuarlar

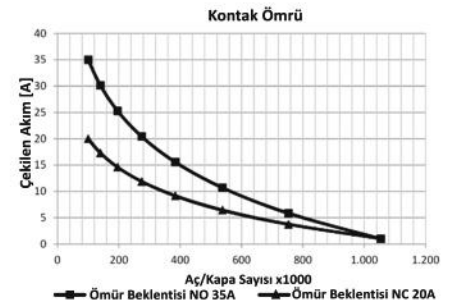
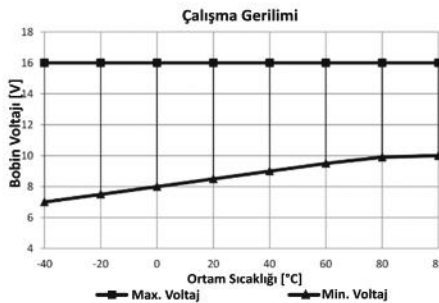
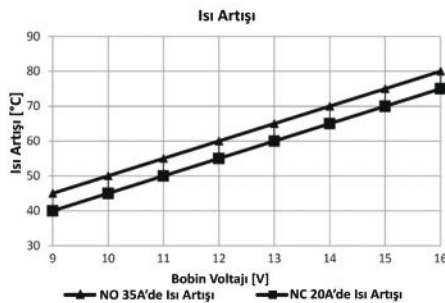
207.351.251 Soket – 5 Terminalli, 5 Kablolu - Siyah (Standart kablo boyu 20 cm & Kablo kesiti 1,50 mm<sup>2</sup>)\*

207.300.001 Soket – 5 Terminalli, Kablosuz – Siyah Tekli

\* Yüksek akım taşıyan terminallere bağlı kablo kesitini ifade eder. Farklı seçenekler için kataloğun "Soket" bölümünü inceleyiniz.

## Teknik Data

Anma Gerilimi	12V	Maksimum Demeraj Akımı	120A
Nominal Sürekli Akım	NO 35A / NC 20A	Rezistif Yükte Anahtarlama Sayısı	100.000
Terminal Yapısı	1 Form C / SPDT	Endüktif Yükte (Motor) Anahtarlama Sayısı (Nominal akım %20 oranında azaltılmalı)	100.000
Kontakt Malzemesi	AgSnO <sub>2</sub> (Özel talepte AgNi10)	Kapasitif Yükte (Lamba) Anahtarlama Sayısı (Nominal akım %25 oranında azaltılmalı)	100.000
Çekme / Bırakma Voltajı	<9,0V / >1,2V	Vibrasyon	20-200Hz,5g;>10us
Maksimum Bobin Gerilimi	20V (<1 dk.)	Mekanik Şok	>10g, 11ms>10us
Bobin Direnci (25 °C'de)	90Ω ± %10	IP Sınıfı	IP67 DIN IEC60529
Parazit Bastırma	Diyot	Terminaller	ISO 8092 85,86,87a: 4,8 x 0,8mm 30, 87: 6,3 x 0,8mm
Mekanik Ömür (Aç/Kapa)	>1.000.000	Terminal / Kaplama	30: Fe/E-Ni 85, 86, 87, 87a: Cu/E-Ni
Çekme / Bırakma Süresi	<10ms / <15ms	Braket / Kaplama	-
Dielektrik Dayanıklılığı	>1000Vdc	Ortam Harareti	-40 / +80 °C



## Notlar

Çapraz Ürün ve Orijinal Malzeme Kodları arka sayfada listelenmiştir.

Tüm ölçüler milimetre cinsindedir.

**Mikro ISO Röle**

Ürün Kodu **780.135.311 (Devam)**

- 12V
- 35/20A Sürekli
- SPDT NO, NC / 1 Form C
- 5 Terminalli
- Diyotlu
- Su Geçirmez

**Çapraz Ürün Kodları \***

<b>BOSCH</b>	<b>FISPA</b>	<b>HOFFER</b>
0332 207 104	3.232304	7232304
0332 207 304	<b>GEBE</b>	<b>VALEO</b>
<b>ERA</b>	9 90 57 1	643825
661127	<b>HERTH+BUSS</b>	<b>WEHRLE</b>
661268	75613175	29 201 045

\* Çapraz ürün kodlarında listelenen ürünler, anma gerilimi, nominal sürekli akım, terminal sayısı ve işaretlerinin uygunluğu üzerinden hazırlanmıştır.

**Orijinal Malzeme Üretici Kodları\*\*****CASE IH**

4120 472

**CITROEN**

6555HJO

9620220980

**FENDT**

D26 732 913

**KHD**

114 5036

**MERCEDES-BENZ**

A 002 542 28 19

**PEUGEOT**

6555HJO

9620220980

**RENAULT**

77 00 414 484

77 00 416 229

**ROLLS-ROYCE**

UD 71214

**SAME**

26732913

\*\* Orijinal malzeme üreticisi kodları, orijinal malzeme üreticisi ile, açık veya sınırlı erişime açık üçüncü partilerin sağladığı bilgilerden derlenmiştir.

## Mikro ISO Röle

Ürün Kodu

780.135.321

• 12V

• 35/20A Sürekli

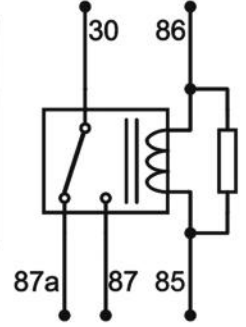
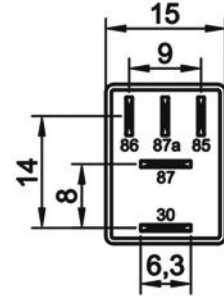
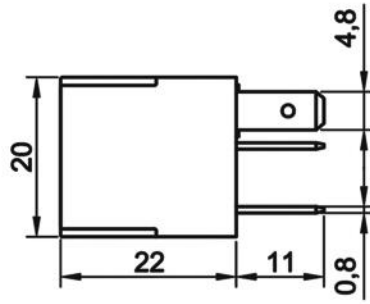
• SPDT NO, NC / 1 Form C

• 5 Terminalli

• Dirençli

• Su Geçirmez

## Terminal Yapısı &amp; Boyutlar &amp; Diyagram



## Aksesuarlar

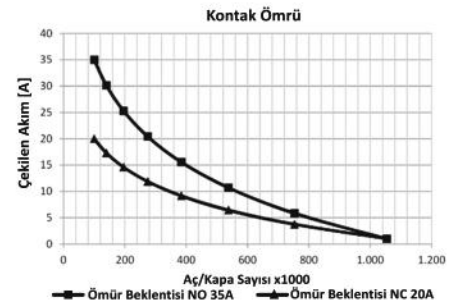
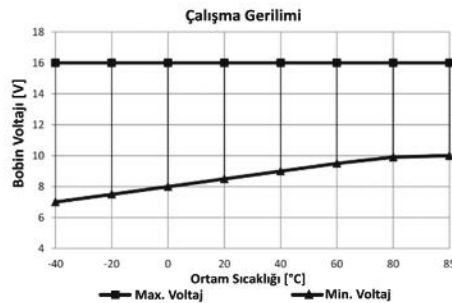
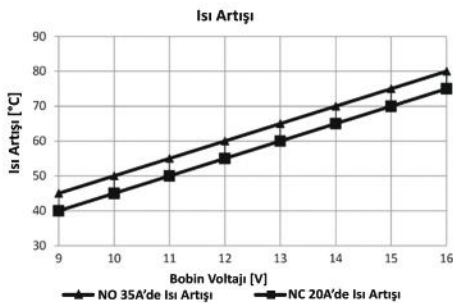
207.351.251 Soket – 5 Terminalli, 5 Kablolu - Siyah (Standart kablo boyu 20 cm & Kablo kesiti 1,50 mm<sup>2</sup>)\*

207.300.001 Soket – 5 Terminalli, Kablosuz – Siyah Tekli

\* Yüksek akım taşıyan terminallere bağlı kablo kesitini ifade eder. Farklı seçenekler için kataloğun "Soket" bölümünü inceleyiniz.

## Teknik Data

Anma Gerilimi	12V	Maksimum Demeraj Akımı	120A
Nominal Sürekli Akım	NO 35A / NC 20A	Rezistif Yükte Anahtarlama Sayısı	100.000
Terminal Yapısı	1 Form C / SPDT	Endüktif Yükte (Motor) Anahtarlama Sayısı (Nominal akım %20 oranında azaltılmalı)	100.000
Kontakt Malzemesi	AgSnO2 (Özel talepte AgNi10)	Kapasitif Yükte (Lamba) Anahtarlama Sayısı (Nominal akım %25 oranında azaltılmalı)	100.000
Çekme / Bırakma Voltajı	<9,0V / >1,2V	Vibrasyon	20-200Hz,5g;>10us
Maksimum Bobin Gerilimi	20V (<1 dk.)	Mekanik Şok	>10g, 11ms>10us
Bobin Direnci (25 °C'de)	80Ω (+%5/-%15)	IP Sınıfı	IP67 DIN IEC60529
Parazit Bastırma	680Ω Direnç	Terminaller	ISO 8092 85,86,87a: 4,8 x 0,8mm 30, 87: 6,3 x 0,8mm
Mekanik Ömür (Aç/Kapa)	>1.000.000	Terminal / Kaplama	30: Fe/E-Ni 85, 86, 87, 87a: Cu/E-Ni
Çekme / Bırakma Süresi	<10ms / <15ms	Braket / Kaplama	-
Dielektrik Dayanıklılığı	>1000Vdc	Ortam Harareti	-40 / +80 °C



## Notlar

Çapraz Ürün ve Orijinal Malzeme Kodları arka sayfada listelenmiştir.

Tüm ölçüler milimetre cinsindedir.

## Mikro ISO Röle

Ürün Kodu **780.135.321 (Devam)**

- 12V
- 35/20A Sürekli
- SPDT NO, NC / 1 Form C
- 5 Terminalli
- Dirençli
- Su Geçirmez

## Çapraz Ürün Kodları \*

BOSCH	ERA	HELLA	NAGARES
0332 201 107	661125	4RD 007 814-011	MRIS/12-20
0332 207 102	661128	4RD 007 814 017	<b>WEHRLE</b>
0332 207 300	<b>GEBE</b>	4RD 965 453-041	29 201 075A
0332 207 307	9 9056 1	<b>HERTH+BUSS</b>	
0332 207 310		75613177	

\* Çapraz ürün kodlarında listelenen ürünler, anma gerilimi, nominal sürekli akım, terminal sayısı ve işaretlerinin uygunluğu üzerinden hazırlanmıştır.

## Orijinal Malzeme Üretici Kodları\*\*

AUDI	JOHN DEERE (Devam)	RENAULT
7M0 951 253 C	AL 76 702	7700414484
<b>CADILLAC</b>	AZ 61 578	<b>ROLLS ROYCE</b>
90511443	<b>KHD</b>	UD 71823
93172269	117 8985	UD 71832
<b>CASE IH</b>	<b>LIEBHERR</b>	UD 75823
07077033	1 044 001 64	<b>SAME</b>
105 849 A1	<b>MASERATI</b>	1178985
841 007 07	161590	4419536
<b>CHRYSLER</b>	<b>MASSEY FERGUSON</b>	<b>SEAT</b>
05103560AA	4272431M1	7M0 951 253 C
05133589AA	<b>MERCEDES-BENZ</b>	<b>SKODA</b>
05133590AA	A 002 542 12 19	7M0 951 253 C
<b>CITROEN</b>	A 002 542 85 19	<b>TEREX</b>
6555 HJ	A 002 542 86 19	5050247311
96 730 620 80	A 003 542 02 19	5050650991
<b>FENDT</b>	A 004 545 29 05	5050650993
4272431M1	A 638 821 00 47	<b>VAG</b>
X830250069	<b>MITSUBISHI</b>	7M0 951 253 C
<b>FERRARI</b>	MB953382	<b>VOLVO</b>
161591	<b>OPEL</b>	9162300
183662	1238547	94411618
<b>FIAT</b>	13100504	<b>VW</b>
384114A1	13266315	4H0 951 253
<b>FORD</b>	13266316	7M0 951 253 C
13A025C	24435922	
<b>GENERAL MOTORS</b>	24460433	
13100504	3447012	
<b>HOLDEN</b>	6238527	
13100504	6238623	
13266315	90338656	
90414477	90414477	
90511443	90464760	
93172269	90511443	
<b>JOHN DEERE</b>	93172269	
AL 61 578		

\*\* Orijinal malzeme üreticisi kodları, orijinal malzeme üreticisi ile, açık veya sınırlı erişime açık üçüncü partilerin sağladığı bilgilerden derlenmiştir.