

## Elektronik Flaşör

Ürün Kodu

203.104.012

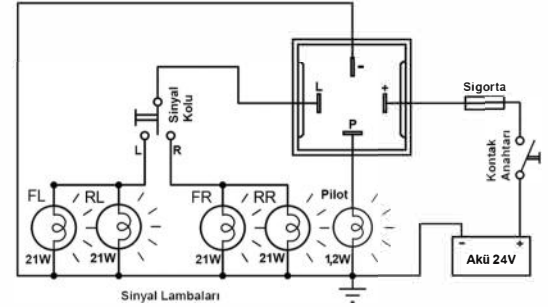
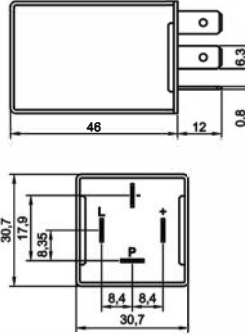
• 24V

• 4 Terminalli (L, P, +, -)

• İkazlı



## Terminal Yapısı &amp; Boyutlar &amp; Diyagram



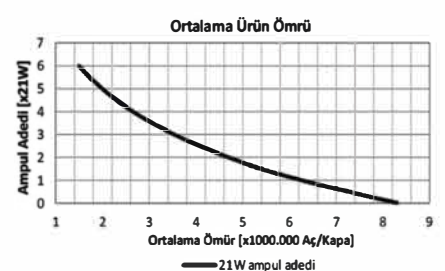
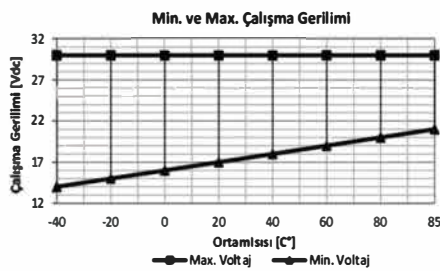
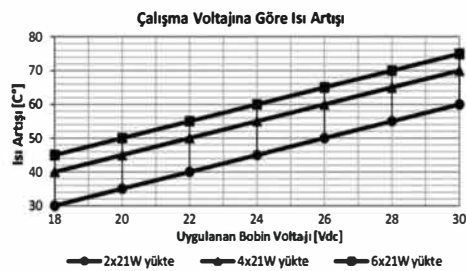
## Aksesuarlar

- 207.140.251 Soket – 5 Terminalli, 4 Kablolü - Siyah (Standart kablo boyu 20 cm & Kablo kesiti 1,50 mm<sup>2</sup>)\*  
 207.100.003 Soket – 5 Terminalli, Kablosuz – Siyah & Mavi / İkili Set  
 207.100.001 Soket – 5 Terminalli, Kablosuz – Siyah Tekli  
 207.100.002 Soket – 5 Terminalli, Kablosuz – Mavi Tekli

\* Yüksek akım taşıyan terminallere bağlı kablo kesitini ifade eder. Farklı seçenekler için kataloğun "Soket" bölümünü inceleyiniz.

## Teknik Data

Anma Gerilimi	24V	Terminal Sayısı & İşaretleri	4 (L, P, +, -)
Çalışma Gerilimi	20-30V	Gösterge Panelinde Pilot Lambası - Sinyaller için	Evet (P)
Nominal Yük - Sağ & Sol Sinyalde	4x21W	Gösterge Panelinde Pilot Lambası - Birinci Römork Sinyalleri için	-
Nominal Yük - Dörtlü İkazda	10x21W	Gösterge Panelinde Pilot Lambası - İkinci Römork Sinyalleri için	-
Maksimum Yük	10x21W+2x3W+1x1,2W	İlave Özellikler	-
Çakma Sayısı / Dakika	90±15	Yaygınlıkla Kullanıldığı Araçların Menşei	Üniversal
Açık / Kapalı Kalma Oranı (%)	45 / 55 ( ±5 )	Ortam Sıcaklığı	-40 / +90 °C
Arızalı Ampul İkazı	Evet	Braket / Kaplama	-
Arızalı Ampul İkaz Şekli	Artan Çakma Hızı		



## Ürün Detay

Sağ - sol dönüşlerde 4 x 21W + 3W, dörtlü ikazda 10 x 21W + 2 x 3W'da çalışabilme imkanına, ayrıca 1,2W pilot lamba çıkış terminaline sahiptir. Tek pilot lambalı araçlar için üretilmiştir. Bu durumda P terminali boş bırakılmalıdır. Ampullerden bir tanesinin bozulması veya 21W'dan daha düşük Watt'lı ampul takılması halinde çakma sayısını artırarak sürücüyü uyarma özelliğine sahiptir. (L), (P), (+), (-) terminaleri 6,3 mm metaldir.

## Notlar

Çapraz Ürün ve Orijinal Malzeme Kodları arka sayfada listelenmiştir.  
 Talep halinde braketli ve/veya siyah kasa seçeneği mevcuttur.  
 Tüm ölçüler milimetre cinsindedir.

**Elektronik Flaşör**Ürün Kodu **203.104.012 (Devam)**

• 24V

• 4 Terminalli (L, P, +, -)

• İkazlı

**Çapraz Ürün Kodları \***

<b>ERA</b>	<b>HERTH+BUSS</b>
661143	75605172
<b>HELLA</b>	<b>WEHRLE</b>
4AZ 003 787-021	53 401 102
4AZ 003 787-071	

\* Çapraz ürün kodlarında listelenen ürünler, anma gerilimi, nominal sürekli akım, terminal sayısı ve işaretlerinin uygunluğu üzerinden hazırlanmıştır.

**Orijinal Malzeme Üretici Kodları \*\*****DAF**

0288326

**DOLL**

7086905

**IVECO**

41730537

**KASSBOHRER**

7.371.091.000.0

**LIEBHERR**

1 056 106 03

**MAN**

82.25310-0001

**NEOPLAN**

1102.550.0

**VOLVO**

3093003

**VW**

KDWHL09208

\*\* Orijinal malzeme üreticisi kodları, orijinal malzeme üreticisi ile, açık veya sınırlı erişime açık üçüncü partilerin sağladığı bilgilerden derlenmiştir.