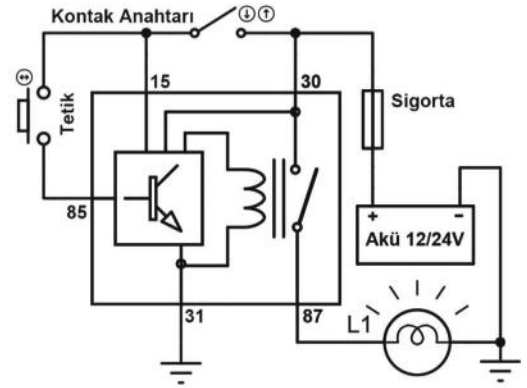
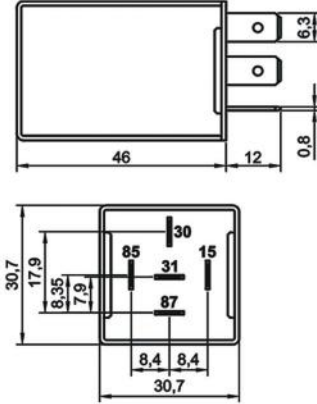


Ön Beklemeli Zaman Rölesi Kristalli - Fabrika Ayarlı

Ürün Kodu	201.017.005	- 12V
	201.017.006	- 24V

Terminal Yapısı & Boyutlar & Diyagram



Aksesuarlar

207.150.251	Soket – 5 Terminalli, 5 Kablolu - Siyah (Standart kablo boyu 20 cm & Kablo kesiti 1,50 mm ² *)
207.100.003	Soket – 5 Terminalli, Kablosuz – Siyah & Mavi / İkili Set
207.100.001	Soket – 5 Terminalli, Kablosuz – Siyah Tekli
207.100.002	Soket – 5 Terminalli, Kablosuz – Mavi Tekli

* Yüksek akım taşıyan terminallere bağlı kablo kesitini ifade eder. Farklı seçenekler için kataloğun "Soket" bölümünü inceleyiniz.

Teknik Data

	201.017.005	201.017.006
Anma Gerilimi	12V	24V
Çalışma Gerilimi	9,0 - 16,0Vdc	18,0 - 30,0Vdc
Nominal Sürekli Akım	10A	10A
Nominal Sürekli Yük Gücü	120W	240W
Çıkış Kontakları Yapısı	1 Form A / SPST NO	1 Form A / SPST NO
Zaman Ayar Yöntemi	Üretici Ayarlı - 2 Seçenekli	Üretici Ayarlı - 2 Seçenekli
Ayarlanabilen Zaman Aralığı	Kullanıcı Talebine Göre	Kullanıcı Talebine Göre
Üretici Standart Zaman Ayarı	1-2 dakika ön bekleme / 3 dakika çıkış	1-2 dakika ön bekleme / 3 dakika çıkış
Tetik Şekli	Standart Üretim (+) Tetik / Özel Talepte (-) Tetik	Standart Üretim (+) Tetik / Özel Talepte (-) Tetik
Dielektrik Dayanıklılığı	>1000Vdc	>1000Vdc
Vibrasyon	20-200Hz,5g;>10us	20-200Hz,5g;>10us
Mekanik Şok	>10g, 11ms>10us	>10g, 11ms>10us
IP Sınıfı	IP54 DIN IEC60529	IP54 DIN IEC60529
Terminaller	6,3 x 0,8mm	6,3 x 0,8mm
Terminal / Kaplama	Fe/E-Sn	Fe/E-Sn
Braket / Kaplama	Fe/E-Zn	Fe/E-Zn
Ortam Harareti	- 40 / + 80 °C	- 40 / + 80 °C

Ürün Detay

Bir devreyi, makineyi veya mekanizmayı belli bir süre çalıştırmak veya çalıştırmamak için zaman rölesine ihtiyaç duyulur. ELO Beklemeli - Kristalli Zaman Rölesi tetiklendiği anda hemen çıkış vermez. İlk önce bekleme zamanını saymaya başlar. Bekleme zamanı dolduğunda çıkış verir ve çekili kalma süresi tamamlandığında çıkışı kapatır. Bekleme ve çekili kalma zamanları müşteri talebine göre fabrika tarafından ayarlanır. Bekleme zamanı için iki seçenekli, çekili kalma zamanı için tek zaman ayarı yapılır. Müşteri tarafından özel zamanlar talep edilmediği durumlarda, standart zaman ayarı 1-2 dakika (seçenekli) ön bekleme, 3 dakika çıkış verme şeklindedir.

Notlar

Tüm ölçüler milimetre cinsindedir.