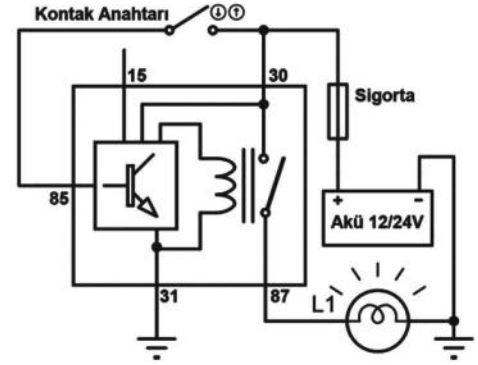
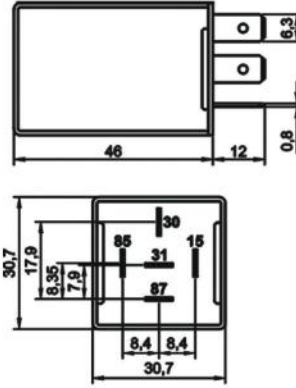


Stop Zaman Rölesi - Fabrika Ayarlı

Ürün Kodu	201.018.003	- 12V
	201.018.004	- 24V

Terminal Yapısı & Boyutlar & Diyagram



Aksesuarlar

207.150.251	Soket – 5 Terminalli, 5 Kablolu - Siyah (Standart kablo boyu 20 cm & Kablo kesiti 1,50 mm ² *)
207.100.003	Soket – 5 Terminalli, Kablosuz – Siyah & Mavi / İkili Set
207.100.001	Soket – 5 Terminalli, Kablosuz – Siyah Tekli
207.100.002	Soket – 5 Terminalli, Kablosuz – Mavi Tekli

* Yüksek akım taşıyan terminallere bağlı kablo kesitini ifade eder. Farklı seçenekler için kataloğun "Soket" bölümünü inceleyiniz.

Teknik Data

	201.018.003	201.018.004
Anma Gerilimi	12V	24V
Çalışma Gerilimi	9,0 - 16,0Vdc	18,0 - 30,0Vdc
Nominal Sürekli Akım	10A	10A
Nominal Sürekli Yük Gücü	120W	240W
Çıkış Kontakları Yapısı	1 Form A / SPST NO	1 Form A / SPST NO
Zaman Ayar Yöntemi	Üretici Ayarlı - 3 Seçenekli	Üretici Ayarlı - 3 Seçenekli
Ayarlanabilen Zaman Aralığı	Kullanıcı Talebine Göre	Kullanıcı Talebine Göre
Üretici Standart Zaman Ayarı	1 - 2 - 3 dakika	1 - 2 - 3 dakika
Tetik Şekli	Standart Üretim (+) Tetik / Özel Talepte (-) Tetik	Standart Üretim (+) Tetik / Özel Talepte (-) Tetik
Dielektrik Dayanıklılığı	>1000Vdc	>1000Vdc
Vibrasyon	20-200Hz,5g;>10us	20-200Hz,5g;>10us
Mekanik Şok	>10g, 11ms>10us	>10g, 11ms>10us
IP Sınıfı	IP54 DIN IEC60529	IP54 DIN IEC60529
Terminaller	6,3 x 0,8mm	6,3 x 0,8mm
Terminal / Kaplama	Fe/E-Sn	Fe/E-Sn
Braket / Kaplama	Fe/E-Zn	Fe/E-Zn
Ortam Harareti	- 40 / + 80 °C	- 40 / + 80 °C

Ürün Detay

Bir devreyi, makineyi veya mekanizmayı belli bir süre çalıştırmak için zaman rölesine ihtiyaç duyulur. ELO Stop Zaman Rölesi tetik aldığı sürece çıkış verir, tetik kesildiğinde belirlenen zaman boyunca çıkış vermeye devam eder ve zaman dolduğunda çıkışı kapatır. Değişik amaçlarla kullanılabilmeyle birlikte, otomatik katlanan ayna, bilgisayar, multimedya sistemi gibi araç kontaklarını kapatır kapatmaz, elektriği kesilmemesi gereken cihazların, sağlıklı kapanabilmesi için zamana ihtiyaç duyulan yerlerde güvenle kullanılabilir.

201.018.003 ve 201.018.004 kodlu Stop Zaman Röleleri üretici ayarlıdır. Kullanıcı, ürünün tetiği kesildikten sonra çıkışı kesme zamanını üreticiye 3 seçenekli olarak bildirir. Zaman ayarı ELO tarafından seçenekli olarak (0,1 saniye ile 1 yıl arası) hazırlanır. Kullanıcı ürün içindeki köprüyü kullanarak seçenekler arasında değişiklik yapabilir. Özel bir zaman belirtilmediği durumlarda, fabrika standart üretimi 1-2-3 dakikadır.

Notlar

Tüm ölçüler milimetre cinsindedir.

Stop Zaman Rölesi - Fabrika Ayarlı

Ürün Kodu	201.018.003	- 12V	(Devam)
	201.018.004	- 24V	

Ürün Detay (Devam)

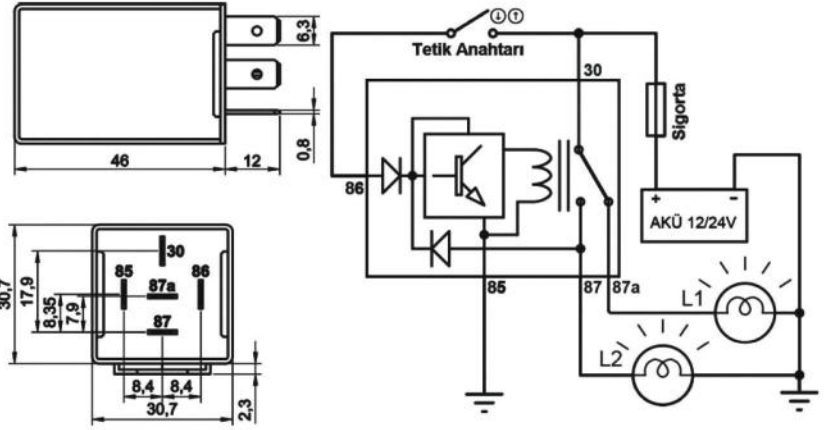
Zaman ayarı ELO tarafından yapılan diğer Stop Zaman Röleleri 201.018.005, 201.018.006, 201.018.007 ve 201.018.008 kodlu ürünlerdir. Çalışma prensibi aynı olan bu ürünler arasındaki fark terminal ve kontak yapıları ile nominal sürekli akımlarıdır.

ELO ayarlı Stop Zaman Röleleri dışında, kullanıcı ayarlı Stop Zaman Röleleri de (201.018.001 ve 201.018.002) mevcuttur. Bu ürünlerde kullanıcı, ürün üzerindeki trimpotları kullanarak ürüne gelen tetik kesildikten sonra çıkışı kesme zamanını (0,1 saniye ile 11 saat arası) isteğine göre ayarlayabilir.

Stop Zaman Rölesi Kristalli - Fabrika Ayarlı

Ürün Kodu	201.018.005	- 12V
	201.018.006	- 24V

Terminal Yapısı & Boyutlar & Diyagram



Aksesuarlar

207.150.251	Soket – 5 Terminalli, 5 Kablolu - Siyah (Standart kablo boyu 20 cm & Kablo kesiti 1,50 mm ² *)
207.100.003	Soket – 5 Terminalli, Kablosuz – Siyah & Mavi / İkili Set
207.100.001	Soket – 5 Terminalli, Kablosuz – Siyah Tekli
207.100.002	Soket – 5 Terminalli, Kablosuz – Mavi Tekli

* Yüksek akım taşıyan terminallere bağlı kablo kesitini ifade eder. Farklı seçenekler için kataloğun "Soket" bölümünü inceleyiniz.

Teknik Data

	201.018.005	201.018.006
Anma Gerilimi	12V	24V
Çalışma Gerilimi	9,0 - 16,0Vdc	18,0 - 30,0Vdc
Nominal Sürekli Akım	NO 30A / NC 20A	NO 20A / NC 10A
Nominal Sürekli Yük Gücü	NO 360W / NC 240W	NO 480W / NC 240W
Çıkış Kontakları Yapısı	1 Form C / SPDT	1 Form C / SPDT
Zaman Ayar Yöntemi	Üretici Ayarlı - 3 Seçenekli	Üretici Ayarlı - 3 Seçenekli
Ayarlanabilen Zaman Aralığı	Kullanıcı Talebine Göre	Kullanıcı Talebine Göre
Üretici Standart Zaman Ayarı	1 - 2 - 3 dakika	1 - 2 - 3 dakika
Tetik Şekli	Standart Üretim (+) Tetik / Özel Talepte (-) Tetik	Standart Üretim (+) Tetik / Özel Talepte (-) Tetik
Dielektrik Dayanıklılığı	>1000Vdc	>1000Vdc
Vibrasyon	20-200Hz,5g;>10us	20-200Hz,5g;>10us
Mekanik Şok	>10g, 11ms>10us	>10g, 11ms>10us
IP Sınıfı	IP54 DIN IEC60529	IP54 DIN IEC60529
Terminaller	6,3 x 0,8mm	6,3 x 0,8mm
Terminal / Kaplama	Fe/E-Sn	Fe/E-Sn
Braket / Kaplama	Fe/E-Zn	Fe/E-Zn
Ortam Harareti	- 40 / + 80 °C	- 40 / + 80 °C

Ürün Detay

Bir devreyi, makineyi veya mekanizmayı belli bir süre çalıştırmak için zaman rölesine ihtiyaç duyulur. ELO Stop Zaman Rölesi tetik aldığı sürece çıkış verir, tetik kesildiğinde belirlenen zaman boyunca çıkış vermeye devam eder ve zaman dolduğunda çıkışı kapatır. Değişik amaçlarla kullanılabilmeyle birlikte, otomatik katlanan ayna, bilgisayar, multimedya sistemi gibi araç kontağını kapatır kapatmaz, elektriği kesilmemesi gereken cihazların, sağlıklı kapanabilmesi için zamana ihtiyaç duyulan yerlerde güvenle kullanılabilir.

201.018.005 ve 201.018.006 kodlu Stop Zaman Röleleri üretici ayarlıdır. Kullanıcı, ürünün tetiği kesildikten sonra çıkış kesme zamanını üreticiye 3 seçenekli olarak bildirir. Zaman ayarı ELO tarafından seçenekli olarak (0,1 saniye ile 1 yıl arası) hazırlanır. Kullanıcı ürün içindeki köprüyü kullanarak seçenekler arasında değişiklik yapabilir. Özel bir zaman belirtilmediği durumlarda, fabrika standart üretimi 1-2-3 dakikadır.

Notlar

Tüm ölçüler milimetre cinsindedir.

Stop Zaman Rölesi Kristalli - Fabrika Ayarlı

Ürün Kodu	201.018.005	- 12V	(Devam)
	201.018.006	- 24V	

Ürün Detay (Devam)

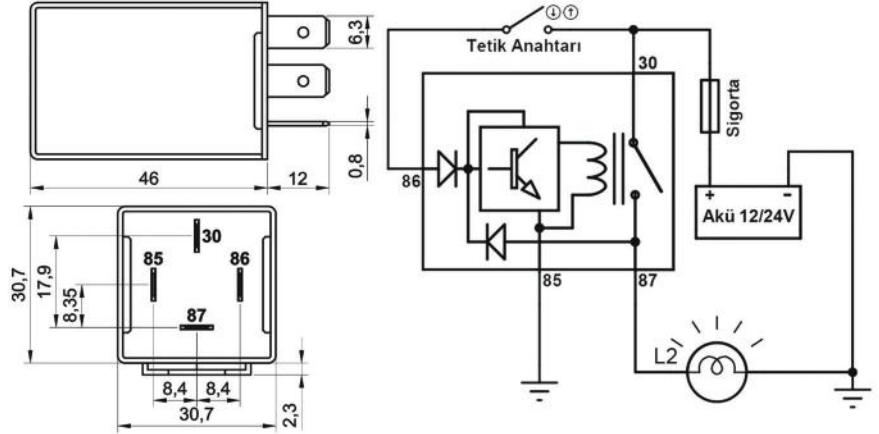
Zaman ayarı ELO tarafından yapılan diğer Stop Zaman Röleleri 201.018.003, 201.018.004, 201.018.007 ve 201.018.008 kodlu ürünlerdir. Çalışma prensibi aynı olan bu ürünler arasındaki fark terminal ve kontak yapıları ile nominal sürekli akımlarıdır.

ELO ayarlı Stop Zaman Röleleri dışında, kullanıcı ayarlı Stop Zaman Röleleri de (201.018.001 ve 201.018.002) mevcuttur. Bu ürünlerde kullanıcı, ürün üzerindeki trimpotları kullanarak ürüne gelen tetik kesildikten sonra çıkışı kesme zamanını (0,1 saniye ile 11 saat arası) isteğine göre ayarlayabilir.

Stop Zaman Rölesi - Fabrika Ayarlı

Ürün Kodu	201.018.007	- 12V
	201.018.008	- 24V

Terminal Yapısı & Boyutlar & Diyagram



Aksesuarlar

207.140.251	Soket – 5 Terminalli, 4 Kablolu - Siyah (Standart kablo boyu 20 cm & Kablo kesiti 1,50 mm ²)*
207.100.003	Soket – 5 Terminalli, Kablosuz – Siyah & Mavi / İkili Set
207.100.001	Soket – 5 Terminalli, Kablosuz – Siyah Tekli
207.100.002	Soket – 5 Terminalli, Kablosuz – Mavi Tekli

* Yüksek akım taşıyan terminallere bağlı kablo kesitini ifade eder. Farklı seçenekler için kataloğun "Soket" bölümünü inceleyiniz.

Teknik Data

	201.018.007	201.018.008
Anma Gerilimi	12V	24V
Çalışma Gerilimi	9,0 - 16,0Vdc	18,0 - 30,0Vdc
Nominal Sürekli Akım	NO 30A	NO 20A
Nominal Sürekli Yük Gücü	NO 360W	NO 480W
Çıkış Kontakları Yapısı	1 Form A / SPST NO	1 Form A / SPST NO
Zaman Ayar Yöntemi	Üretici Ayarlı - 3 Seçenekli	Üretici Ayarlı - 3 Seçenekli
Ayarlanabilen Zaman Aralığı	Kullanıcı Talebine Göre	Kullanıcı Talebine Göre
Üretici Standart Zaman Ayarı	1 - 2 - 3 dakika	1 - 2 - 3 dakika
Tetik şekli	Standart Üretim (+) Tetik / Özel Talepte (-) Tetik	Standart Üretim (+) Tetik / Özel Talepte (-) Tetik
Dielektrik Dayanıklılığı	>1000Vdc	>1000Vdc
Vibrasyon	20-200Hz,5g;>10us	20-200Hz,5g;>10us
Mekanik Şok	>10g, 11ms>10us	>10g, 11ms>10us
IP Sınıfı	IP54 DIN IEC60529	IP54 DIN IEC60529
Terminaller	6,3 x 0,8mm	6,3 x 0,8mm
Terminal / Kaplama	Fe/E-Sn	Fe/E-Sn
Braket / Kaplama	Fe/E-Zn	Fe/E-Zn
Ortam Harareti	- 40 / + 80 °C	- 40 / + 80 °C

Ürün Detay

Bir devreyi, makineyi veya mekanizmayı belli bir süre çalıştırmak için zaman rölesine ihtiyaç duyulur. ELO Stop Zaman Rölesi tetik aldığı sürece çıkış verir, tetik kesildiğinde belirlenen zaman boyunca çıkış vermeye devam eder ve zaman dolduğunda çıkışı kapatır. Değişik amaçlarla kullanılabilirlikte birlikte, otomatik katlanan ayna, bilgisayar, multimedya sistemi gibi araç kontaklarını kapatır kapatmaz, elektriği kesilmemesi gereken cihazların, sağlıklı kapanabilmesi için zamana ihtiyaç duyulan yerlerde güvenle kullanılabilir.

201.018.007 ve 201.018.008 kodlu Stop Zaman Röleleri üretici ayarlıdır. Kullanıcı, ürünün tetiği kesildikten sonra çıkışı kesme zamanını üreticiye 3 seçenekli olarak bildirir. Zaman ayarı ELO tarafından seçenekli olarak (0,1 saniye ile 1 yıl arası) hazırlanır. Kullanıcı ürün içindeki köprüyü kullanarak seçenekler arasında değişiklik yapabilir. Özel bir zaman belirtilmediği durumlarda, fabrika standart üretimi 1-2-3 dakikadır.

Notlar

Tüm ölçüler milimetre cinsindedir.

Stop Zaman Rölesi - Fabrika Ayarlı

Ürün Kodu	201.018.007	- 12V	(Devam)
	201.018.008	- 24V	

Ürün Detay (Devam)

Bu ürünlerin diğer ELO Ayarlı Stop Zaman Rölelerinden (201.018.003, 201.018.004, 201.018.005 ve 201.018.006) farkı terminal ve kontak yapıları ile nominal sürekli akımlarıdır. Çalışma prensipleri aynı olmakla birlikte, 201.018.007 ve 201.018.008 kodlu ürünler Stop Zaman Röleleri arasında 4 terminalli tek modeldir.

ELO ayarlı Stop Zaman Röleleri dışında, kullanıcı ayarlı Stop Zaman Röleleri de (201.018.001 ve 201.018.002) mevcuttur. Bu ürünlerde kullanıcı, ürün üzerindeki trimpotları kullanarak ürüne gelen tetik kesildikten sonra çıkışı kesme zamanını (0,1 saniye ile 11 saat arası) isteğine göre ayarlayabilir.