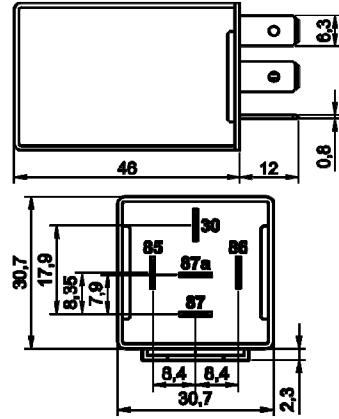
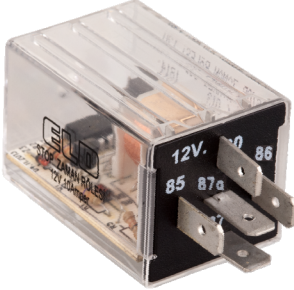


Stop Zaman Rölesi - Kullanıcı Ayarlı

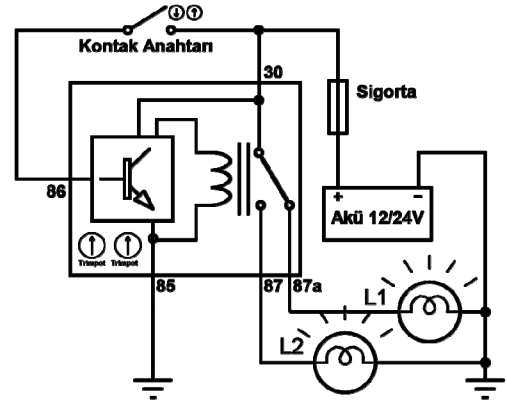
Ürün Kodu

201.018.001 - 12V

201.018.002 - 24V



Terminal Yapısı & Boyutlar & Diyagram



Aksesuarlar

- 207.150.251 Soket – 5 Terminalli, 5 Kablolu - Siyah (Standart kablo boyu 20 cm & Kablo kesiti 1,50 mm²)*
- 207.100.003 Soket – 5 Terminalli, Kablosuz – Siyah & Mavi / İkili Set
- 207.100.001 Soket – 5 Terminalli, Kablosuz – Siyah Tekli
- 207.100.002 Soket – 5 Terminalli, Kablosuz – Mavi Tekli

* Yüksek akım taşıyan terminallere bağlı kablo kesitini ifade eder. Farklı seçenekler için kataloğun "Soket" bölümünü inceleyiniz.

Teknik Data

	201.018.001	201.018.002
Anma Gerilimi	12V	24V
Çalışma Gerilimi	9,0 - 16,0Vdc	18,0 - 30,0Vdc
Nominal Sürekli Akım	NO 10A / NC 10A	NO 10A / NC 5A
Nominal Sürekli Yük Gücü	NO 120W / NC 120W	NO 240W / NC 120W
Çıkış Kontakları Yapısı	1 Form C / SPDT	1 Form C / SPDT
Zaman Ayar Yöntemi	Kullanıcı Ayarlı (Köprü ve Trimptotlar ile)	Kullanıcı Ayarlı (Köprü ve Trimptotlar ile)
Ayarlanabilen Zaman Aralığı	0,1 saniye - 11 saat	0,1 saniye - 11 saat
Tetik şekli	Standart +'dan (Özel üretim -'den)	Standart +'dan (Özel üretim -'den)
Dielektrik Dayanıklılığı	>1000Vdc	>1000Vdc
Vibrasyon	20-200Hz,5g;>10us	20-200Hz,5g;>10us
Mekanik Şok	>10g, 11ms>10us	>10g, 11ms>10us
IP Sınıfı	IP54 DIN IEC60529	IP54 DIN IEC60529
Terminaler	6,3 x 0,8mm	6,3 x 0,8mm
Terminal Kaplama	Fe/E-Sn	Fe/E-Sn
Braket	Fe/E-Zn	Fe/E-Zn
Ortam Harareti	- 40 / + 80 °C	- 40 / + 80 °C

Ürün Detay

Bir devreyi, makineyi veya mekanizmayı belli bir süre çalıştırmak için zaman rölesine ihtiyaç duyulur. ELO Ayarlı Stop Zaman Rölesi tetiklendiği anda çıkış verir ve tetik sinyali mevcut olduğu sürece çıkışı vermeye devam eder. Tetik kalktığı andan itibaren zaman saymaya başlar ve belirlenen süre tamamlandığında çıkışı kapatır. Süre dolmadan tekrar tetik gelirse, zaman sayacı resetlenir ve çıkış kesilmez. Tetik sinyali kalktıktan sonra devrede kalma zamanı kullanıcı tarafından 0,1 saniye ile 11 saat arası ayarlanabilir.

Notlar

Tüm ölçüler milimetre cinsindedir.

Stop Zaman Rölesi - Kullanıcı Ayarlı

Ürün Kodu	201.018.001	- 12V
	201.018.002	- 24V

Ürün Detay (Devam)

Bu ürünün 201.017.001 ve 201.017.002 kodlu ürünlerden farkı şu şekilde özetlenebilir. 201.017.001 ve 201.017.002 kodlu ELO Zaman Röleleri tetiklendiği anda çıkış verir ve ayarlanan zamanın sonunda çıkış kesilir. ELO Stop Zaman Röleleri ise; tetik sinyali mevcut olduğu sürece çıkışı hiç kapatmaz. Tetik sinyali kalktıktan sonra (çıkış kesilmeden) zaman saymaya başlar ve ayarlanan zaman tamamlanınca çıkışı kapatır.

Zamanı belirleme: Öncelikle genel zaman röleleri tablosu dikkate alınarak istenen zamanın, hangi kademe olduğunu belirlemek gerekir. Kademe belirlendikten sonra ürünün şeffaf kapağı çıkartılır ve siyah plastik köprü seçilen pozisyona takılır. İstenen zaman 0-66 saniye arası ise köprü çıkartılır (kullanılmaz). İstenen zaman 1 ile 66 dakika arası ise köprü 1 - 2 pozisyonuna takılır. Eğer ayarlanacak zaman 1 saat ile 11 saat arasında ise, köprü 2 - 3 pozisyonuna takılmalı ve şeffaf kapak kapatılmalıdır. Kademe seçildikten sonra İnce ve Kaba ayar trimpotları yardımı ile zaman ayarı yapılmalıdır. İlgili trimpot en solda ise minimum değer, en sağ pozisyonda ise maksimum değer elde edilir. Küçük boy düz tornavida yardımı ile trimpotlar takribi pozisyona getirilir ve röle tetiklenerek zaman testi yapılır. Ölçülen zaman istenen zamandan farklı ise ince ayar trimpotunu dikkatlice ilgili yöne çevirerek düzeltme yapılabilir. Sonrasında mutlaka zamanı tekrar test ederek sağlama yapılmalıdır.

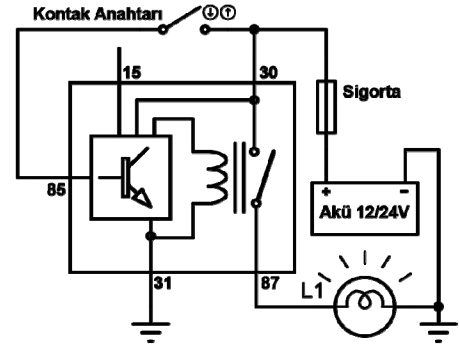
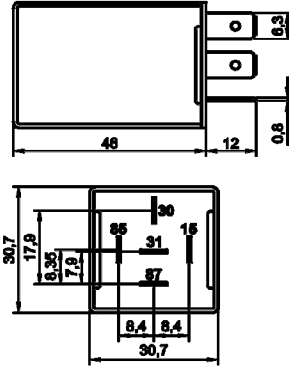
Üründe 1 adet 12V (201.018.001) veya 1 adet 24V (201.018.002), normal açık ve normal kapalı kontakları olan (changeover) ve maksimum 10A akım verebilen röle kullanılmaktadır. Daha yüksek akım veya voltajlar için, yük ile stop zaman rölesi arasına ek bir röle kullanılması tavsiye edilir.

Stop Zaman Rölesi - Fabrika Ayarlı

Ürün Kodu	201.018.003	- 12V
	201.018.004	- 24V



Terminal Yapısı & Boyutlar & Diyagram



Aksesuarlar

207.150.251	Soket – 5 Terminalli, 5 Kablolu - Siyah (Standart kablo boyu 20 cm & Kablo kesiti 1,50 mm ²)*
207.100.003	Soket – 5 Terminalli, Kablosuz – Siyah & Mavi / İkili Set
207.100.001	Soket – 5 Terminalli, Kablosuz – Siyah Tekli
207.100.002	Soket – 5 Terminalli, Kablosuz – Mavi Tekli

* Yüksek akım taşıyan terminallere bağlı kablo kesitini ifade eder. Farklı seçenekler için kataloğun "Soket" bölümünü inceleyiniz.

Teknik Data

	201.018.003	201.018.004
Anma Gerilimi	12V	24V
Çalışma Gerilimi	9,0 - 16,0Vdc	18,0 - 30,0Vdc
Nominal Sürekli Akım	10A	10A
Nominal Sürekli Yük Gücü	120W	240W
Çıkış Kontakları Yapısı	1 Form A / SPST NO	1 Form A / SPST NO
Zaman Ayar Yöntemi	Üretici Ayarlı - 3 Seçenekli	Üretici Ayarlı - 3 Seçenekli
Ayarlanabilen Zaman Aralığı	Kullanıcı Talebine Göre	Kullanıcı Talebine Göre
Üretici Standart Zaman Ayarı	1 - 2 - 3 dakika	1 - 2 - 3 dakika
Tetik şekli	Standart +'dan (Özel üretim -'den)	Standart +'dan (Özel üretim -'den)
Dielektrik Dayanıklılığı	>1000Vdc	>1000Vdc
Vibrasyon	20-200Hz,5g;>10us	20-200Hz,5g;>10us
Mekanik Şok	>10g, 11ms>10us	>10g, 11ms>10us
IP Sınıfı	IP54 DIN IEC60529	IP54 DIN IEC60529
Terminaller	6,3 x 0,8mm	6,3 x 0,8mm
Terminal Kaplama	Fe/E-Sn	Fe/E-Sn
Braket	Fe/E-Zn	Fe/E-Zn
Ortam Harareti	- 40 / + 80 °C	- 40 / + 80 °C

Ürün Detay

Bir devreyi, makineyi veya mekanizmayı belli bir süre çalıştırmak için zaman rölesine ihtiyaç duyulur. ELO Zaman Ayarlı Stop Zaman Rölesi tetik aldığı sürece çıkış verir, tetik kesildiğinde belirlenen zaman boyunca çıkış vermeye devam eder ve zaman dolduğunda çıkışı kapatır. Değişik amaçlarla kullanılabilirlikle birlikte, otomatik katlanan ayna, bilgisayar, multimedya sistemi gibi araç kontaklarını kapatır kapatmaz, elektriği kesilmemesi gereken cihazların, sağlıklı kapanabilmesi için zamana ihtiyaç duyulan yerlerde güvenle kullanılabilir. ELO Zaman Ayarlı Stop Zaman Rölesi minimum 0,1 saniye, maksimum 11 saat olmak üzere, istenilen 3 farklı zamana göre üretilebilir.

Notlar

Tüm ölçüler milimetre cinsindedir.

Stop Zaman Rölesi - Fabrika Ayarlı

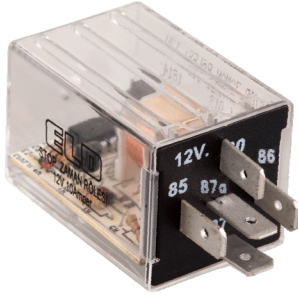
Ürün Kodu	201.018.003	- 12V
	201.018.004	- 24V

Ürün Detay (Devam)

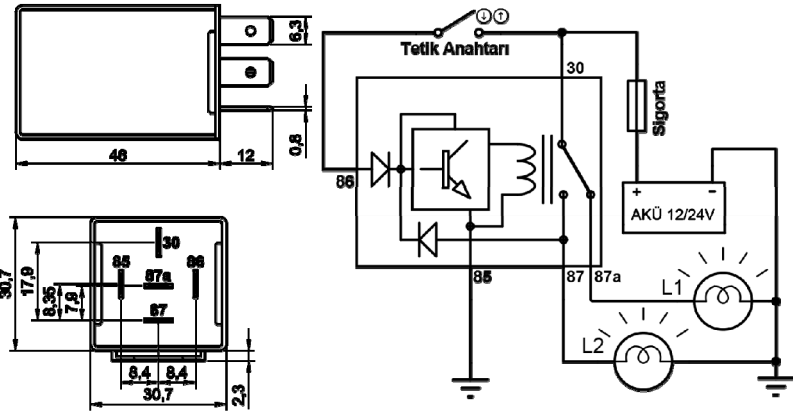
Zamanı belirleme: Rölenin şeffaf kapağını çıkardıktan sonra, LED diyotun hemen yanında bulunan siyah köprü hiç kullanmaz ise en kısa zaman, 1 ve 2 numaralı iğnelere takılırsa orta zaman, 2 ve 3 numaralı iğnelere takılırsa en uzun zaman belirlenmiş olur. Üründe 1 adet 12V veya 1 adet 24V , sadece normal açık kontakları olan ve maksimum 10A akım verebilen röle kullanılmaktadır. Daha yüksek akım veya voltajlar için, yük ile zaman rölesi arasına ek bir röle kullanılması tavsiye edilir.

Stop Zaman Rölesi - Fabrika Ayarlı

Ürün Kodu	201.018.005	- 12V
	201.018.006	- 24V



Terminal Yapısı & Boyutlar & Diyagram



Aksesuarlar

207.150.251	Soket – 5 Terminalli, 5 Kablolu - Siyah (Standart kablo boyu 20 cm & Kablo kesiti 1,50 mm ²)*
207.100.003	Soket – 5 Terminalli, Kablosuz – Siyah & Mavi / İkili Set
207.100.001	Soket – 5 Terminalli, Kablosuz – Siyah Tekli
207.100.002	Soket – 5 Terminalli, Kablosuz – Mavi Tekli

* Yüksek akım taşıyan terminallere bağlı kablo kesitini ifade eder. Farklı seçenekler için kataloğun "Soket" bölümünü inceleyiniz.

Teknik Data

	201.018.005	201.018.006
Anma Gerilimi	12V	24V
Çalışma Gerilimi	9,0 - 16,0Vdc	18,0 - 30,0Vdc
Nominal Sürekli Akım	NO 30A / NC 20A	NO 20A / NC 10A
Nominal Sürekli Yük Gücü	NO 360W / NC 240W	NO 480 / NC 240W
Çıkış Kontakları Yapısı	1 Form C / SPDT	1 Form C / SPDT
Zaman Ayar Yöntemi	Üretici Ayarlı - 3 Seçenekli	Üretici Ayarlı - 3 Seçenekli
Ayarlanabilen Zaman Aralığı	Kullanıcı Talebine Göre	Kullanıcı Talebine Göre
Üretici Standart Zaman Ayarı	1 - 2 - 3 dakika	1 - 2 - 3 dakika
Tetik şekli	Standart +'dan (Özel üretim -'den)	Standart +'dan (Özel üretim -'den)
Dielektrik Dayanıklılığı	>1000Vdc	>1000Vdc
Vibrasyon	20-200Hz,5g;>10us	20-200Hz,5g;>10us
Mekanik Şok	>10g, 11ms>10us	>10g, 11ms>10us
IP Sınıfı	IP54 DIN IEC60529	IP54 DIN IEC60529
Terminaller	6,3 x 0,8mm	6,3 x 0,8mm
Terminal Kaplama	Fe/E-Sn	Fe/E-Sn
Braket	Fe/E-Zn	Fe/E-Zn
Ortam Harareti	- 40 / + 80 °C	- 40 / + 80 °C

Notlar

Tüm ölçüler milimetre cinsindedir.

Stop Zaman Rölesi - Fabrika Ayarlı

Ürün Kodu	201.018.005	- 12V
	201.018.006	- 24V

Ürün Detay

Bir devreyi, makineyi veya mekanizmayı belli bir süre çalıştırmak için zaman rölesine ihtiyaç duyulur. ELO Zaman Ayarlı Stop Zaman Rölesi tetik aldığı sürece çıkış verir, tetik kesildiğinde belirlenen zaman boyunca çıkış vermeye devam eder ve zaman dolduğunda çıkışı kapatır. Değişik amaçlarla kullanılabilmeyle birlikte, otomatik katlanan ayna, bilgisayar, multimedya sistemi gibi araç kontağını kapatır kapatmaz, elektriği kesilmemesi gereken cihazların, sağlıklı kapanabilmesi için zamana ihtiyaç duyulan yerlerde güvenle kullanılabilir. ELO Zaman Ayarlı Stop Zaman Rölesi minimumu 0,1 saniye, maksimumu sınırsız olmak üzere talebe göre 3 farklı zamana göre üretilir.

Zamanı belirleme: Rölenin şeffaf kapağını çıkardıktan sonra, U1 siyah köprü hiç kullanmaz ise en kısa zaman, 1 ve 2 numaralı iğnelere takılırsa orta zaman, 2 ve 3 numaralı iğnelere takılırsa en uzun zaman belirlenmiş olur. Üründe 1 adet 12V veya 1 adet 24V , 1 Form C / SPDT (Changeover) röle kullanılmaktadır. Rölenin açık kontağı 12V'da 30A, 24V'da 20A; kapalı kontağı ise 12V'da 20A, 24V'da 10A akım vermektedir. Daha yüksek akım veya voltajlar için, yük ile zaman rölesi arasına ek bir röle kullanılması tavsiye edilir.

Ürün Kodu	Ürün Adı	Volt	Ayarı kim yapar?	Ayak yapısı	Ne yapar?	Ayarlanan zaman ne işe yarar?	Kristalli mi?	Kaç farklı zaman ayarı yapılabilir?	Ayarlanabilir zaman aralığı nedir?	Farklı zamanlar arası geçiş nasıl yapılır?	Hata payı
201.018.001	Stop Zaman Rölesi	12	Kullanıcı		Tetik aldığı sürece çıkış verir, tetik kesildiğinde belirlenen zaman boyunca çıkış vermeye devam eder ve zaman dolduğunda çıkışı kapatır.	Tetik kesildikten sonra ne kadar daha çıkış vermeye devam edeceğini belirler.	H	3	Minimum 0,1 saniye, maximum 11 saat	Trimpotla	Daha yüksek (+ / - %5)
201.018.002		24	Kullanıcı								
201.018.003		12	ELO								
201.018.004		24	ELO								
201.018.005		12	ELO								
201.018.006		24	ELO								
201.017.001	Zaman Rölesi	12	Kullanıcı		Tetiklendiği aldığı anda çıkış verir ve belirlenen süre tamamlandığında çıkışı kapatır.	Tetiğin ne zaman kesileceğini belirler.	H	3	Minimum 0,1 saniye, maximum 11 saat	Trimpotla	Daha yüksek (+ / - %5)
201.017.002		24	Kullanıcı								
201.017.003		12	ELO								
201.017.004		24	ELO								
201.017.005	Beklemeli Zaman Rölesi	12	ELO		Tetiklendiği anda çıkış vermez. İlk önce bekleme zamanını saymaya başlar. Bekleme zamanı dolduğunda çıkış verir ve çekili kalma süresi tamamlandığında çıkışı kapatır. Bekleme ve çekili kalma zamanları müşteri talebine göre fabrika tarafından ayarlanır. Kullanıcı bekleme zamanı olarak iki farklı zaman talebinde bulunabilir, ancak çekili kalma zamanı tek zamanlıdır.	1. Ayar: Tetik geldikten sonra çıkış vermek için ne kadar süre bekleyeceği (2 süre belirlenir ve köprü ile değiştirilir) 2. Ayar: Ne kadar süre ile çıkış vermeye devam edeceği (Tek süre baştan belirlenir, köprü ile değiştirilemez) (Her bir bekleme süresine (1. ayar) ait bir çıkış verme süresi baştan belirlenir. Bekleme ve çıkış verme süreleri takım halindedir)	E	2	Minimum 1 milisaniye, maksimum 1 yıl	2 kademeli köprü ile	Daha düşük (+ / - 10 milisaniye/saat)
201.017.006		24									
201.011.001	Start Stop Röle	12 (- Tetik)	Zaman ayarı yoktur		Butona basıldığında çıkış verir. Çıkışı kesmek için butona tekrar basılmasını bekler. Çıkışı kesmeden kontak kapatılırsa, çıkışı otomatik olarak keser.						
201.011.002		24 (- Tetik)									
201.011.003		12 (+ Tetik)									
201.011.004		24 (+ Tetik)									
201.009.005	Sonsuz Döngülü Zaman Rölesi	12	ELO		Enerji aldığı anda çıkış vermez. İlk önce bekleme zamanını saymaya başlar. Bekleme zamanı dolduğunda çıkış verir ve çekili kalma süresi tamamlandığında çıkışı kapatır. Bu döngü sonsuza dek tekrar eder. Bekleme ve çekili kalma zamanları müşteri talebine göre fabrika tarafından ayarlanır. Kullanıcı bekleme ve çekili kalma zamanı kombinasyonu olarak üç farklı zaman talebinde bulunabilir.	1. Ayar: Tetik geldikten sonra çıkış vermek için ne kadar süre bekleyeceği (3 süre belirlenir ve köprü ile değiştirilir) 2. Ayar: Ne kadar süre ile çıkış vermeye devam edeceği (Her bir bekleme süresine (1. ayar) ait bir çıkış verme süresi baştan belirlenir. Bekleme ve çıkış verme süreleri takım halindedir)	H	3	Minimum 0,1 saniye, maximum 1 yıl	3 kademeli köprü ile	Daha yüksek (+ / - %5)
201.013.001	Otomatik Far Açma Kapatma Rölesi	12	Zaman ayarı yoktur		Kontak açıldığında kısa huzmeli farların yanmasını, kontakın kapatılması ile birlikte sönmelerini sağlar.						
201.013.002		24									
201.013.003	Otomatik Far Açma Kapatma Rölesi 20 Sn. Gecikmeli	12	ELO		Kontak anahtarı açıldığında andan itibaren 20 saniye bekler. Sonra kısa huzmeli farların yanmasını, kontakın kapatılması ile birlikte sönmelerini sağlar.	Kontak anahtarı açıldıktan kaç saniye sonra farların yanacağını belirler.	H	1	Minimum 0,1 saniye, maximum 1 yıl	Tek zaman vardır	Daha yüksek (+ / - %5)
201.013.004		24									
201.013.007	Otomatik Far Yakma + Uğurlama Rölesi	12	ELO		Kontak anahtarı açıldıktan 10 saniye sonra gündüz farlarının veya ledlerin yanmasını sağlar. İsteğe göre park lambaları, kısa veya uzun huzmeli farlar açılırsa devre dışı kalır. Bunların kapatılması durumunda tekrar devreye girer. Kontak kapatılırsa 30 saniye süre ile devrede kalır ve sonra otomatik olarak söner.	1. Kontak anahtarı açıldıktan kaç saniye sonra farların veya ledlerin yanacağını belirler. 2. Kontak kapatıldıktan kaç saniye sonra farların veya ledlerin söneceğini belirler.	H	1	Minimum 0,1 saniye, maximum 1 yıl	Tek zaman vardır	Daha yüksek (+ / - %5)
201.013.009	Karşılama + Aydınlatma + Uğurlama Rölesi	12	ELO		Uzaktan kumanda ile aracın kapıları açılınca, kısa farlar 30 saniye süre ile yanar. Uzaktan kumanda ile merkezi kilitleme yapılması halinde, 30 saniye boyunca kısa farlar yanmaya devam eder, süre sonunda kapanır.	Uzaktan kumandaya açmak veya kapatmak için basıldığında kaç saniye boyunca farların yanacağını belirler.	H	1	Minimum 0,1 saniye, maximum 1 yıl	Tek zaman vardır	Daha yüksek (+ / - %5)