

Regülatör - A Tipi

Ürün Kodu

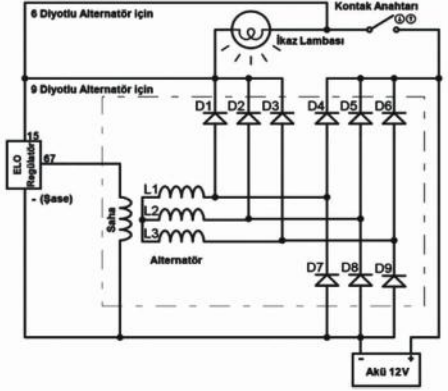
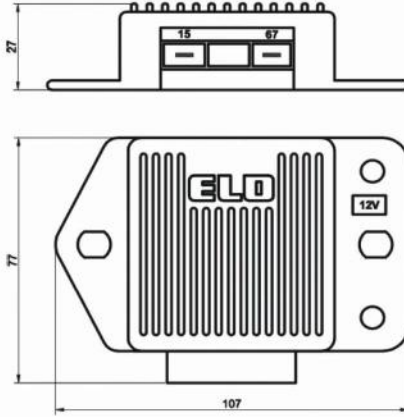
202.051.001

• 12V

• 3 Terminalli



Terminal Yapısı & Boyutlar & Diyagram



Teknik Data

Anma Gerilimi	12V	Mekanik Şok	>10g, 11ms>10us
Şarj Voltajı	14,3V	IP Sınıfı	IP67 DIN IEC60529
Geçmeli Bağlantı Terminalleri (6,3x0,8)	15, 67	Regülasyon Aralığı (%0-100%)	Evet
Diğer Terminaller	- (31) Gövdeden	Düşük Stand-by Tüketimi	Evet
Saha Sargısı Kontrolü (+'dan / -'den)	+ 'dan Regülasyon	Isı Kompanzasyonu	Evet
Alternatör Üzeri Montajlı	Hayır	Yüksek Voltaj Koruması	Evet
Çalışma Gerilimi Aralığı	6-18V	Ortam Harareti °C	-40 / +90 °C
Vibrasyon	20-200Hz,5g:>10us	Ağırlık	195 g

Ürün Detay

En son teknolojiyle üretilmekte olan ELO Elektronik Oto Alternatör Regülatörü "Isıl Kompanzasyon"a sahiptir. Bu nedenle, bulunduğu ortamın sıcaklığına göre şarj voltajını kendisi ayarlar ve hiçbir şekilde akünün su kaynatmasına ve su eksiltmesine izin vermez.

Çapraz Ürün Kodları *

BOSCH	HITACHI	SASIC
9 190 110 032	130723	9126039
9 190 331 303	LAUBER	WAI
CASCO	CQ1010539	IX4004
CRE30104AS	MESSMER	
ERA	215785	
215785	MOBILETRON	
HC-CARGO	VR-F110A	
130613	POWERMAX	
HERTH+BUSS	1112333	
35631016		

* Çapraz ürün kodlarında listelenen ürünler anma gerilimi, şarj voltajı, geçmeli bağlantı terminalleri uygunluğu üzerinden hazırlanmıştır.

Notlar

Orijinal Malzeme Kodları arka sayfada listelenmiştir.
Tüm ölçüler milimetre cinsindedir.

Regülatör - A TipiÜrün Kodu **202.051.001 (Devam)**

• 12V • 3 Terminalli

Orijinal Malzeme Üretici Kodları****CITROEN**

5491551

FAUN

1713105

FIAT

4074763

4095884

4095889

4095898

4191122

4202969

4296100

4474566

5011933

IVECO

4074763

4095884

4474904

LADA

2101-3702-000

2105370150010

63472000

LANCIA

4074763

4095884

4095889

4191122

4202969

4296100

4474566

PEUGEOT

1630 09

2098300

4229 0B

55 822 700

5761 23

5761 24

5761 32

5761 33

5835 02

RENAULT

7701648281

** Orijinal malzeme üreticisi kodları, orijinal malzeme üreticisi ile, açık veya sınırlı erişime açık üçüncü partilerin sağladığı bilgilerden derlenmiştir.

Regülatör - A Tipi

Ürün Kodu

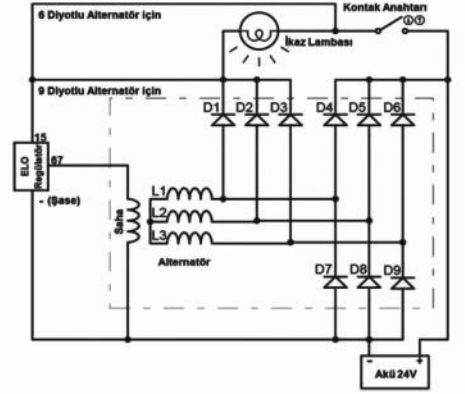
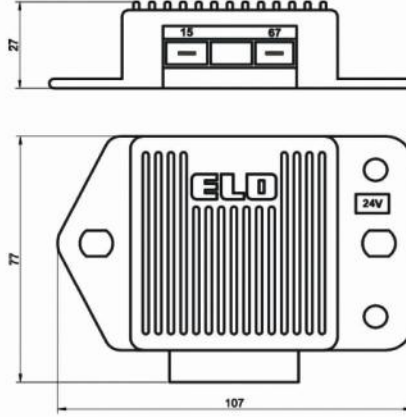
202.051.002

• 24V

• 3 Terminalli



Terminal Yapısı & Boyutlar & Diyagram



Teknik Data

Anma Gerilimi	24V	Mekanik Şok	>10g, 11ms>10us
Şarj Voltajı	28,3V	IP Sınıfı	IP67 DIN IEC60529
Geçmeli Bağlantı Terminalleri (6,3x0,8)	15, 67	Regülasyon Aralığı (%0-100%)	Evet
Diğer Terminaller	- (31) Gövdeden	Düşük Stand-by Tüketimi	Evet
Saha Sargısı Kontrolü (+'dan / -'den)	+ 'dan Regülasyon	Isı Kompanzasyonu	Evet
Alternatör Üzeri Montajlı	Hayır	Yüksek Voltaj Koruması	Evet
Çalışma Gerilimi Aralığı	18-36V	Ortam Harareti °C	-40 / +90 °C
Vibrasyon	20-200Hz,5g:>10us	Ağırlık	195 g

Ürün Detay

En son teknolojiyle üretilmekte olan ELO Elektronik Oto Alternatör Regülatörü "Isıl Kompanzasyon"a sahiptir. Bu nedenle, bulunduğu ortamın sıcaklığına göre şarj voltajını kendisi ayarlar ve hiçbir şekilde akünün su kaynatmasına ve su eksiltmesine izin vermez.

Çapraz Ürün Kodları *

CASCO	SASIC
CRE30302AS	9126053
ERA	WAI
215786	IX4005
HITACHI	
130923	
MOBILTRON	
VR-F110B	
POWERMAX	
81111471	

* Çapraz ürün kodlarında listelenen ürünler anma gerilimi, şarj voltajı, geçmeli bağlantı terminalleri uygunluğu üzerinden hazırlanmıştır.

Notlar

Orijinal Malzeme Kodları arka sayfada listelenmiştir.
Tüm ölçüler milimetre cinsindedir.

Regülatör - A TipiÜrün Kodu **202.051.002 (Devam)**

• 24V • 3 Terminalli

Orijinal Malzeme Üretici Kodları****FIAT**

4087071

4112453

4205243

4215948

4288170

4296659

4474531

4701050

4754010

8320083

LANCIA

4087071

4112453

4205243

4215948

4288170

4296659

4474531

4701050

4754010

MERCEDES-BENZ

350547002

VOLVO

3301765

** Orijinal malzeme üreticisi kodları, orijinal malzeme üreticisi ile, açık veya sınırlı erişime açık üçüncü partilerin sağladığı bilgilerden derlenmiştir.