

## Elektromekanik Flaşör

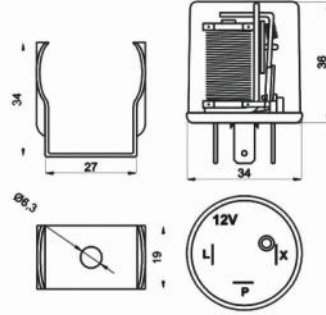
Ürün Kodu

203.101.001

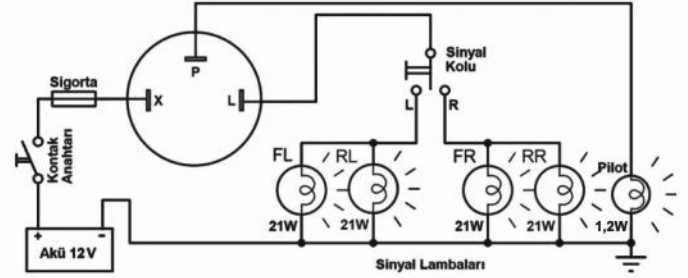
• 12V

• 3 Terminalli (X, P, L)

• Braketli



## Terminal Yapısı &amp; Boyutlar &amp; Diyagram



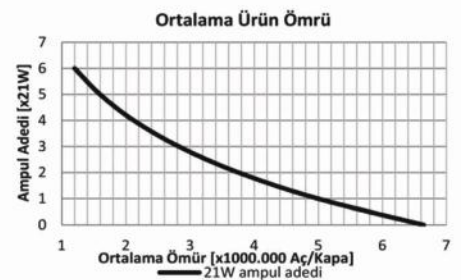
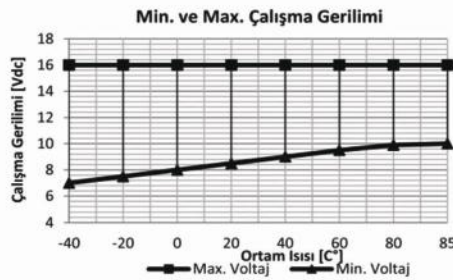
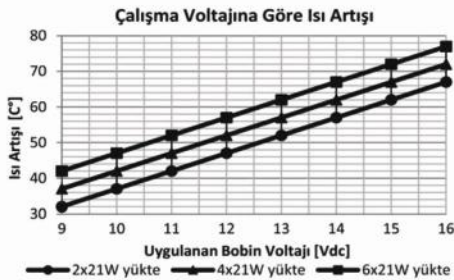
## Aksesuarlar

- 207.130.251 Soket – 5 Terminalli, 3 Kablolu - Siyah (Standart kablo boyu 20 cm & Kablo kesiti 1,50 mm<sup>2</sup>)\*  
 207.100.003 Soket – 5 Terminalli, Kablosuz – Siyah & Mavi / İkili Set  
 207.100.001 Soket – 5 Terminalli, Kablosuz – Siyah Tekli  
 207.100.002 Soket – 5 Terminalli, Kablosuz – Mavi Tekli

\* Yüksek akım taşıyan terminallere bağlı kablo kesitini ifade eder. Farklı seçenekler için kataloğun "Soket" bölümünü inceleyiniz.

## Teknik Data

Anma Gerilimi	12V	Terminal Sayısı & İşaretleri	3 (X, P, L)
Çalışma Gerilimi	10-16V	Gösterge Panelinde Pilot Lambası - Sinyaller için	Evet (P)
Nominal Yük - Sağ & Sol Sinyalde	4x21W	Gösterge Panelinde Pilot Lambası - Birinci Römork Sinyalleri için	-
Nominal Yük - Dörtlü İkazda	10x21W	Gösterge Panelinde Pilot Lambası - İkinci Römork Sinyalleri için	-
Maksimum Yük	10x21W+2x3W+1x1,2W	İlave Özellikler	-
Çakma Sayısı / Dakika	90±30	Yaygınlıkla Kullanıldığı Araçların Menşei	ABD / Üniversal
Açık / Kapalı Kalma Oranı (%)	50 / 50 ( ±20 )	Ortam Sıcaklığı	-40 / +90 °C
Arızalı Ampul İkazı	-	Braket / Kaplama	Fe/E-Zn
Arızalı Ampul İkaz Şekli	-		



## Ürün Detay

ELO Elektromekanik Flaşör, 10 ampule kadar çalışma özelliğine sahip olup, pilot lambası maksimum 1,2W gücündedir. (X), (P) ve (L) terminalleri 6,3 mm metaldir.

## Notlar

Çapraz Ürün Kodları arka sayfada listelenmiştir.  
 Talep halinde braketsiz seçeneği mevcuttur.  
 Tüm ölçüler milimetre cinsindedir.

**Elektromekanik Flaşör**

Ürün Kodu **203.101.001 (Devam)**

• 12V

• 3 Terminalli (X, P, L)

• Braketli

**Çapraz Ürün Kodları \***

**HELLA**

961553161

961553167

**HERTH+BUSS**

75605021

**WEHRLE**

13 010 301

\* Çapraz ürün kodlarında listelenen ürünler, anma gerilimi, nominal sürekli akım, terminal sayısı ve işaretlerinin uygunluğu üzerinden hazırlanmıştır.

## Elektromekanik Flaşör

Ürün Kodu

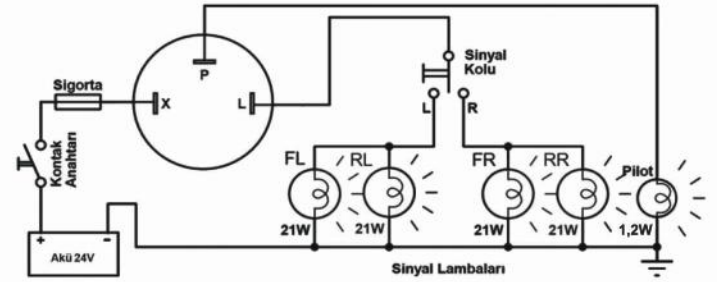
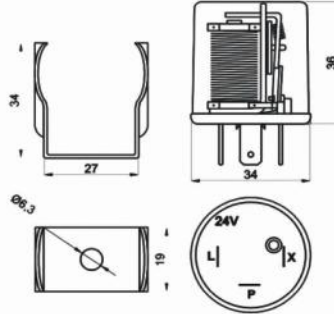
203.101.002

• 24V

• 3 Terminalli (X, P, L)

• Braketli

## Terminal Yapısı &amp; Boyutlar &amp; Diyagram



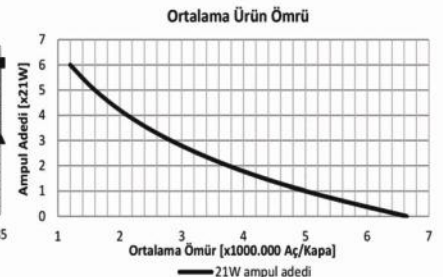
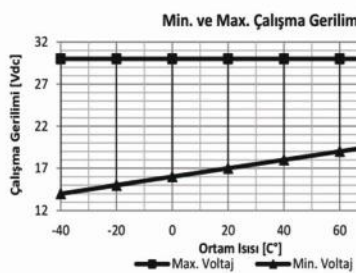
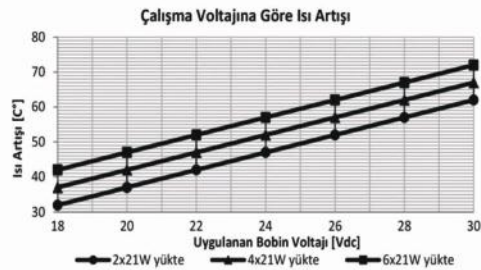
## Aksesuarlar

- 207.130.251 Soket – 5 Terminalli, 3 Kablolu - Siyah (Standart kablo boyu 20 cm & Kablo kesiti 1,50 mm<sup>2</sup>)\*  
 207.100.003 Soket – 5 Terminalli, Kablosuz – Siyah & Mavi / İkili Set  
 207.100.001 Soket – 5 Terminalli, Kablosuz – Siyah Tekli  
 207.100.002 Soket – 5 Terminalli, Kablosuz – Mavi Tekli

\* Yüksek akım taşıyan terminallere bağlı kablo kesitini ifade eder. Farklı seçenekler için kataloğun "Soket" bölümünü inceleyiniz.

## Teknik Data

Anma Gerilimi	24V	Terminal Sayısı & İşaretleri	3 (X, P, L)
Çalışma Gerilimi	20-30V	Gösterge Panelinde Pilot Lambası - Sinyaller için	Evet (P)
Nominal Yük - Sağ & Sol Sinyalde	4x21W	Gösterge Panelinde Pilot Lambası - Birinci Römork Sinyalleri için	-
Nominal Yük - Dörtlülükte	10x21W	Gösterge Panelinde Pilot Lambası - İkinci Römork Sinyalleri için	-
Maksimum Yük	10x21W+2x3W+1x1,2W	İlave Özellikler	-
Çakma Sayısı / Dakika	90±30	Yaygınlıkla Kullanıldığı Araçların Menşei	ABD / Üniversal
Açık / Kapalı Kalma Oranı (%)	50 / 50 ( ±20 )	Ortam Sıcaklığı	-40 / +90 °C
Arızalı Ampul İkazı	-	Braket / Kaplama	Fe/E-Zn
Arızalı Ampul İkaz Şekli	-		



## Ürün Detay

ELO Elektromekanik Flaşör, 10 ampule kadar çalışma özelliğine sahip olup, pilot lambası maksimum 1,2W gücündedir. (X), (P) ve (L) terminalleri 6,3 mm metaldir.

## Notlar

Çapraz Ürün Kodları arka sayfada listelenmiştir.  
 Talep halinde braketsiz seçeneği mevcuttur.  
 Tüm ölçüler milimetre cinsindedir.

**Elektromekanik Flaşör**

Ürün Kodu 203.101.002 (Devam)

• 24V

• 3 Terminalli (X, P, L)

• Braketli

**Çapraz Ürün Kodları \***

HELLA

961553171

\* Çapraz ürün kodlarında listelenen ürünler, anma gerilimi, nominal sürekli akım, terminal sayısı ve işaretlerinin uygunluğu üzerinden hazırlanmıştır.