

## Elektronik Flaşör

Ürün Kodu

203.104.009

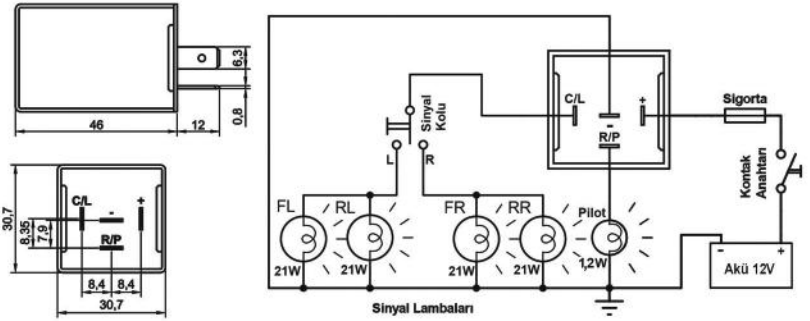
• 12V

• 4 Terminalli (L, P, +, -)

• İkazlı



## Terminal Yapısı &amp; Boyutlar &amp; Diyagram



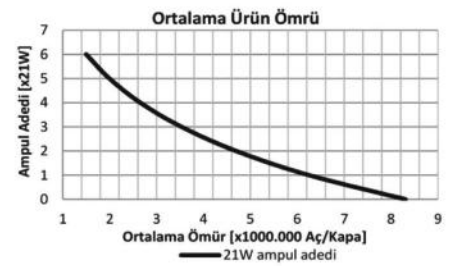
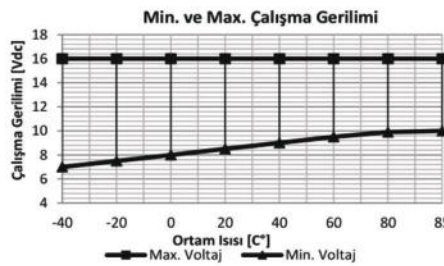
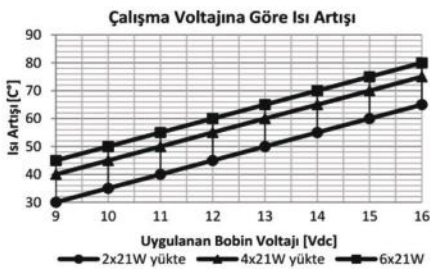
## Aksesuarlar

- 207.141.251 Soket – 5 Terminalli, 4 Kablolü - Siyah (Standart kablo boyu 20 cm & Kablo kesiti 1,50 mm<sup>2</sup>)\*  
 207.100.003 Soket – 5 Terminalli, Kablosuz – Siyah & Mavi / İkili Set  
 207.100.001 Soket – 5 Terminalli, Kablosuz – Siyah Tekli  
 207.100.002 Soket – 5 Terminalli, Kablosuz – Mavi Tekli

\* Yüksek akım taşıyan terminallere bağlı kablo kesitini ifade eder. Farklı seçenekler için kataloğun "Soket" bölümünü inceleyiniz.

## Teknik Data

Anma Gerilimi	12V	Terminal Sayısı & İşaretleri	4 (+, L, P, -)
Çalışma Gerilimi	10-16V	Gösterge Panelinde Pilot Lambası - Sinyaller için	Evet (P)
Nominal Yük - Sağ & Sol Sinyalde	4x21W	Gösterge Panelinde Pilot Lambası - Birinci Römork Sinyalleri için	-
Nominal Yük - Dörtlü İkazda	10x21W	Gösterge Panelinde Pilot Lambası - İkinci Römork Sinyalleri için	-
Maksimum Yük	10x21W+2x3W+1x1,2W	İlave Özellikler	-
Çakma Sayısı / Dakika	90±15	Yaygınlıkla Kullanıldığı Araçların Menşei	Avrupa
Açık / Kapalı Kalma Oranı (%)	45 / 55 ( ±5 )	Ortam Sıcaklığı	-40 / +90 °C
Arızalı Ampul İkazı	Evet	Braket / Kaplama	-
Arızalı Ampul İkaz Şekli	Artan Çakma Hızı		



## Ürün Detay

Sağ - sol dönüşlerde 4 x 21W + 3W, dörtlü ikazda 10 x 21W + 2 x 3W'da çalışabilme imkanına, ayrıca 1,2W pilot lamba çıkış terminaline sahiptir. Tek pilot lambası olan araçlar için üretilmektedir. Ampullerden bir tanesinin bozulması veya 21W'dan daha düşük Watt'lı ampul takılması halinde çakma sayısını artırarak sürücüyü uyarma özelliğine sahiptir. (L), (P), (+), (-) terminalleri 6,3 mm metaldir.

## Notlar

Çapraz Ürün ve Orijinal Malzeme Kodları arka sayfada listelenmiştir.  
 Talep halinde braketli ve/veya siyah kasa seçeneği mevcuttur.  
 Tüm ölçüler milimetre cinsindedir.

## Elektronik Flaşör

Ürün Kodu **203.104.009 (Devam)**

• 12V

• 4 Terminalli (L, P, +, -)

• İkazlı

## Çapraz Ürün Kodları \*

ERA	NAGARES	VALEO
661146	ITA/4-12	641421
HELLA	ITAR/4-12	641424
4DB 007 218-001	ITAS/4-12	641426
HERTH+BUSS	ITX/4-12	WEHRLE
75605080	ITXS/4-12	54201136

\* Çapraz ürün kodlarında listelenen ürünler, anma gerilimi, nominal sürekli akım, terminal sayısı ve işaretlerinin uygunluğu üzerinden hazırlanmıştır.

## Orijinal Malzeme Üretici Kodları\*\*

## ALFA ROMEO

5942627

7595406

## CITROEN

549040486

7520053006

7551093710

925359780

## FIAT

5942627

7595406

## LANCIA

5942627

7595406

## NISSAN

01501083-0

01506412-0

25710-9X402

25730-9X100

## PEUGEOT

6223.15

6323.07

6323.13

63232.11

## RENAULT

77 00 702 493

77 00 638 976

77 02 212 531

77 00 576 470

77 00 628 656

77 00 639 864

77 01 348 105

\*\* Orijinal malzeme üreticisi kodları, orijinal malzeme üreticisi ile, açık veya sınırlı erişime açık üçüncü partilerin sağladığı bilgilerden derlenmiştir.

## Elektronik Flaşör

Ürün Kodu

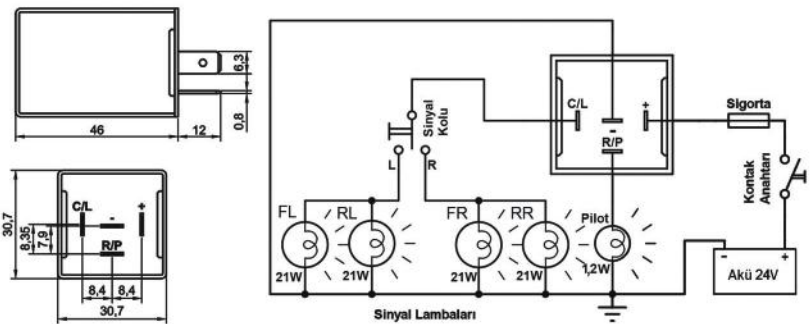
203.104.010

• 24V

• 4 Terminalli (L, P, +, -)

• İkazlı

## Terminal Yapısı &amp; Boyutlar &amp; Diyagram



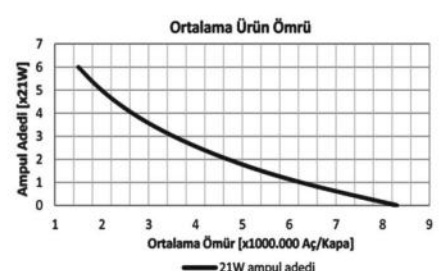
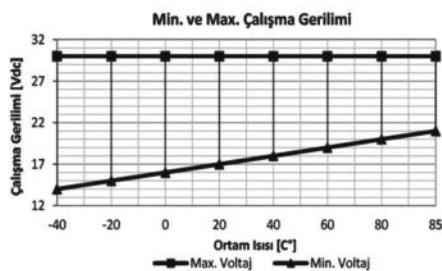
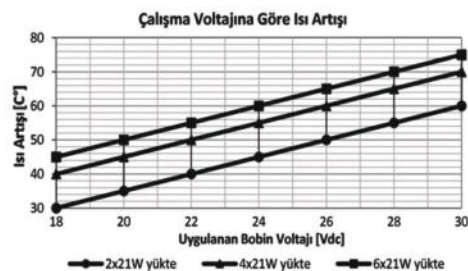
## Aksesuarlar

- 207.141.251 Soket – 5 Terminalli, 4 Kablolü - Siyah (Standart kablo boyu 20 cm & Kablo kesiti 1,50 mm<sup>2</sup>)\*  
 207.100.003 Soket – 5 Terminalli, Kablosuz – Siyah & Mavi / İkili Set  
 207.100.001 Soket – 5 Terminalli, Kablosuz – Siyah Tekli  
 207.100.002 Soket – 5 Terminalli, Kablosuz – Mavi Tekli

\* Yüksek akım taşıyan terminallere bağlı kablo kesitini ifade eder. Farklı seçenekler için kataloğun "Soket" bölümünü inceleyiniz.

## Teknik Data

Anma Gerilimi	24V	Terminal Sayısı & İşaretleri	4 (L, P, +, -)
Çalışma Gerilimi	20-30V	Gösterge Panelinde Pilot Lambası - Sinyaller için	Evet (P)
Nominal Yük - Sağ & Sol Sinyalde	4x21W	Gösterge Panelinde Pilot Lambası - Birinci Römork Sinyalleri için	-
Nominal Yük - Dörtlü İkazda	10x21W	Gösterge Panelinde Pilot Lambası - İkinci Römork Sinyalleri için	-
Maksimum Yük	10x21W+2x3W+1x1,2W	İlave Özellikler	-
Çakma Sayısı / Dakika	90±15	Yaygınlıkla Kullanıldığı Araçların Menşei	Avrupa
Açık / Kapalı Kalma Oranı (%)	45 / 55 ( ±5 )	Ortam Sıcaklığı	-40 / +90 °C
Arızalı Ampul İkazı	Evet	Braket / Kaplama	-
Arızalı Ampul İkaz Şekli	Artan Çakma Hızı		



## Ürün Detay

Sağ - sol dönüşlerde 4 x 21W + 3W, dörtlü ikazda 10 x 21W + 2 x 3W'da çalışabilme imkanına, ayrıca 1,2W pilot lamba çıkış terminaline sahiptir. Tek pilot lambası olan araçlar için üretilmektedir. Ampullerden bir tanesinin bozulması veya 21W' dan daha düşük Watt'lı ampul takılması halinde çakma sayısını artırarak sürücüyü uyarma özelliğine sahiptir. (L), (P), (+), (-) terminalleri 6,3 mm metaldir.

## Notlar

Çapraz Ürün ve Orijinal Malzeme Kodları arka sayfada listelenmiştir.  
 Talep halinde braketli ve/veya siyah kasa seçeneği mevcuttur.  
 Tüm ölçüler milimetre cinsindedir.

## Elektronik Flaşör

Ürün Kodu 203.104.010 (Devam)

• 24V

• 4 Terminalli (L, P, +, -)

• İkazlı

## Çapraz Ürün Kodları \*

<b>HELLA</b>	<b>NAGARES</b>
4DB 009 123-001	ITA/4-24
4DB 009 123-041	ITAS/4-24
<b>HERTH+BUSS</b>	ITXS/4-24
75605174	<b>VALEO</b>
	641418

\* Çapraz ürün kodlarında listelenen ürünler, anma gerilimi, nominal sürekli akım, terminal sayısı ve işaretlerinin uygunluğu üzerinden hazırlanmıştır.

## Orijinal Malzeme Üretici Kodları \*\*

**CITROEN**

541632986

**NISSAN**

01501084-0

25710-9X403

**VOLVO**

1 437 104 1

1 457 311 9

\*\* Orijinal malzeme üreticisi kodları, orijinal malzeme üreticisi ile, açık veya sınırlı erişime açık üçüncü partilerin sağladığı bilgilerden derlenmiştir.