

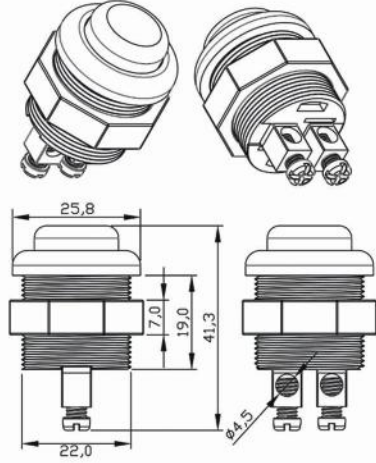
**Buton - Vidalı Terminal**

Ürün Kodu

204.154.001 Siyah  
 204.154.002 Kırmızı  
 204.154.003 Sarı

• 12V &amp; 24V &amp; 48V

• Terminal Vidalı

**Terminal Yapısı & Boyutlar****Teknik Data**

<b>Anma Gerilimi</b>	12V / 24V / 48V	<b>Yalıtım Direnci</b>	>1GΩ
<b>Nominal Sürekli Akım</b>	12V/20A - 24V/10A - 48V/5A	<b>Dielektrik Dayanıklılık</b>	>3750Vdc
<b>Maksimum Demeraj Akımı</b>	60A	<b>Rezistif Yükte Anahtarlama Sayısı</b>	100.000
<b>Kontak Yapısı</b>	1 Form A / SPST NO	<b>Endüktif Yükte (Motor) Anahtarlama Sayısı (Nominal akım %80 oranında azaltılmalı)</b>	100.000
<b>Bağlantı Terminalleri</b>	Terminal vidalarına maksimum 12mm <sup>2</sup> kesit kablo	<b>Endüktif Yükte (Lamba) Anahtarlama Sayısı (Nominal akım %75 oranında azaltılmalı)</b>	100.000
<b>Kontak Malzemesi</b>	AgNi10 (Özel talepte AgSnO <sub>2</sub> )	<b>Mekanik Ömür (Aç/Kapa)</b>	>1.000.000
<b>Bağlantı Tipi</b>	Ön Panel Montajı	<b>Vibrasyon</b>	20-200Hz,5g;>10us
<b>Montaj Deliği Çapı</b>	22mm	<b>Mekanik Şok</b>	>10g, 11ms>10us
<b>Kontak Direnci (1A'de)</b>	<5mΩ	<b>Terminal Malzemesi &amp; Kaplaması</b>	Pirinç Çubuk CuZn63/-
		<b>Ağırlık</b>	15,5g

**Ürün Detay**

Geniş kullanım alanına sahip olan ELO Butonlar elektriksel iletkenliği iç yapısındaki gümüş kontaklar aracılığı ile sağlamaktadır. Ayrıca buton sertliği ve kontak teması iki bağımsız yay sistemi ile çalışmaktadır. ELO Butonlar siyah, kırmızı ve sarı olmak üzere 3 ayrı renkte vidalı olarak üretilmektedir. Ayrıca fişli modelleri de (204.154.011, 204.154.012 ve 204.154.013) mevcuttur.

**Çapraz Ürün Kodları \*****HELLA**

6JF 001 571-001

6JF 001 571-171

**HERTH+BUSS**

70.462.022

\* Çapraz ürün kodlarında listelenen ürünler, anma gerilimi, çalışma gerilimi, terminal sayısı ve işaretlerinin uygunluğu üzerinden hazırlanmıştır.

**Notlar**

Tüm ölçüler milimetre cinsindedir.



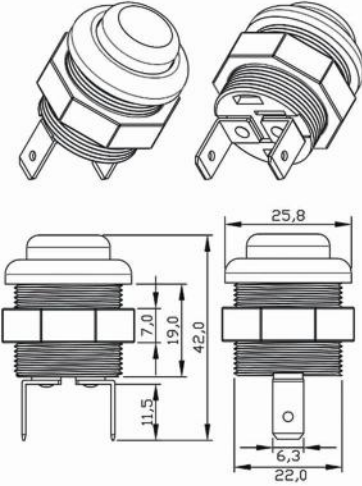
**Buton - Fişli Terminal**

Ürün Kodu

204.154.011 Siyah  
 204.154.012 Kırmızı  
 204.154.013 Sarı

• 12V &amp; 24V &amp; 48V

• Terminal Fişli

**Terminal Yapısı & Boyutlar****Teknik Data**

<b>Anma Gerilimi</b>	12V / 24V / 48V	<b>Yalıtım Direnci</b>	>1GΩ
<b>Nominal Sürekli Akım</b>	12V/20A - 24V/10A - 48V/5A	<b>Dielektrik Dayanıklılık</b>	>3750Vdc
<b>Maksimum Demeraj Akımı</b>	60A	<b>Rezistif Yükte Anahtarlama Sayısı</b>	100.000
<b>Kontak Yapısı</b>	1 Form A / SPST NO	<b>Endüktif Yükte (Motor) Anahtarlama Sayısı (Nominal akım %80 oranında azaltılmalı)</b>	100.000
<b>Bağlantı Terminalleri</b>	6,3 x 0,8 Fişli	<b>Endüktif Yükte (Lamba) Anahtarlama Sayısı (Nominal akım %75 oranında azaltılmalı)</b>	100.000
<b>Kontak Malzemesi</b>	AgNi10 (Özel talepte AgSnO2)	<b>Mekanik Ömür (Aç/Kapa)</b>	>1.000.000
<b>Bağlantı Tipi</b>	Ön Panel Montajı	<b>Vibrasyon</b>	20-200Hz,5g;>10us
<b>Montaj Deliği Çapı</b>	22mm	<b>Mekanik Şok</b>	>10g, 11ms>10us
<b>Kontak Direnci (1A'de)</b>	<5mΩ	<b>Terminal Malzemesi &amp; Kaplaması</b>	CuZn63/-
		<b>Ağırlık</b>	13,0g

**Ürün Detay**

Geniş kullanım alanına sahip olan ELO Butonlar elektriksel iletkenliği iç yapısındaki gümüş kontaklar aracılığı ile sağlamaktadır. Ayrıca buton sertliği ve kontak teması iki bağımsız yay sistemi ile çalışmaktadır. ELO Butonlar siyah, kırmızı ve sarı olmak üzere 3 ayrı renkte fişli olarak üretilmektedir. Ayrıca vidalı modelleri de (204.154.001, 204.154.002 ve 204.154.003) mevcuttur.

**Çapraz Ürün Kodları \*****BOSCH**

0 343 003 001  
 0 343 011 001  
 0 343 100 001

\* Çapraz ürün kodlarında listelenen ürünler, anma gerilimi, çalışma gerilimi, terminal sayısı ve işaretlerinin uygunluğu üzerinden hazırlanmıştır.

**Notlar**

Orijinal Malzeme Kodları arka sayfada listelenmiştir.  
 Tüm ölçüler milimetre cinsindedir.

