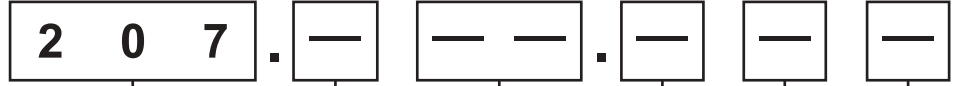


Soket - Kod Sistemi



Soket Ürün Grubu

Terminal Uygunluğu

- 1 : 6,3 mm x 5 Terminal - Braketli
 2 : 6,3 mm x 2 Terminal + 9,5 x 3 Terminal - Braketsiz
 3 : 6,3 mm x 2 Terminal + 4,8 x 3 Terminal - Braketli

Kablo Bağlantı Pozisyonları *

- 00 : Kablosuz
 20 : 2 Kablo
 21 : 2 Kablo
 30 : 3 Kablo
 31 : 3 Kablo
 40 : 4 Kablo
 41 : 4 Kablo
 42 : 4 Kablo
 50 : 5 Kablo
 51 : 5 Kablo

Kablo Boyu

- 0 : Kablosuz
 1 : 10 cm²
 2 : 20 cm²
 3 : 30 cm²
 4 : 40 cm²
 5 : 50 cm²
 6 : 60 cm²
 7 : 70 cm²
 8 : 80 cm²
 9 : 90 cm²

Yüksek Akım Geçen Terminallere Bağlı Kablo Kesiti**

- 0 : Kablosuz
 1 : 0,50 mm²
 2 : 0,75 mm²
 3 : 1,00 mm²
 4 : 1,25 mm²
 5 : 1,50 mm²
 6 : 1,75 mm²
 7 : 2,00 mm²
 8 : 2,25 mm²
 9 : 2,50 mm²

Montaj Şekli / Renk / Ambalaj

- 0 : PCB Tipi / Siyah / Tekli
 1 : Standart Tip / Siyah / Tekli
 2 : Standart Tip / Mavi / Tekli
 3 : Standart Tip / Siyah & Mavi / İkili Set

*Soketlerde kod oluşturma ile ilgili detaylı bilgi bir sonraki sayfada verilmiştir.

** Kablo kesiti bilgisi, yüksek akım taşıyan terminallere bağlı kablolarla göre verilmiştir. Farklı ürün gruplarında terminallere göre kesit bilgisi "Soket Teknik Detay" bölümünde mevcuttur.

Kablo Kod Sistemini Nasıl Kullanırım?

1. Aşama - İlk 3 hane

Soket ürün grubundaki ürünler her zaman 207. koduyla başlayacaktır.

2. Aşama - Terminal Uygunluğu

Soketin üzerine takmak istediğiniz ürünlerin terminallerini kontrol edin. Seçeneklerden hangisine uyuyorsa o seçeneğe karşılık gelen rakamı kullanın.

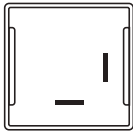
3. Aşama - Kablo Bağlantı Pozisyonları

Elinizdeki ürünün terminal yapısı ile aşağıda verilen grafikleri karşılaştırınız. Ürününüz hangi görsele 'bire bir uyum gösteriyor ise bağlantı pozisyonu numarası olarak ilgili kodu kullanınız. Kablosuz veya PCB Tipi soket tercih ediyorsanız "00" kullanın.

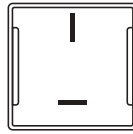
Kablo Bağlantı Pozisyonları

2 Kablolu Soketler için Bağlantı Pozisyonları

Bağlantı Pozisyonu No: 20

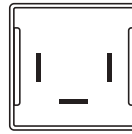


Bağlantı Pozisyonu No: 21

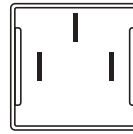


3 Kablolu Soketler için Bağlantı Pozisyonları

Bağlantı Pozisyonu No: 30

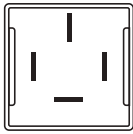


Bağlantı Pozisyonu No: 31

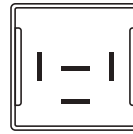


4 Kablolu Soketler için Bağlantı Pozisyonları

Bağlantı Pozisyonu No: 40



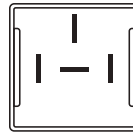
Bağlantı Pozisyonu No: 41



Bağlantı Pozisyonu No: 42

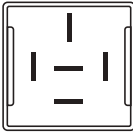


Bağlantı Pozisyonu No: 43

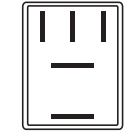


5 Kablolu Soketler için Bağlantı Pozisyonları

Bağlantı Pozisyonu No: 50



Bağlantı Pozisyonu No: 51



4. Aşama - Kablo Boyu

Kablolu ürün tercih ediyorsanız, istediğiniz kablonun boyuna karşılık gelen rakamı kullanın (PCB röleler doğrudan PCB üzerine monte edildiklerinden kablosuz olmak mecburiyetleri bulunmaktadır). Tercih yapılmadığı durumlarda ELO standart kablo boyu 20 cm.dir. Kablosuz ürün veya PCB Tipi soket tercih ediyorsanız "0" kullanın.

5. Aşama - Yüksek Akım Geçen Terminallere Bağlı Kablo Kesiti

Rölenin yapısına göre bazı terminallerden diğerlerine göre daha yüksek akım geçmektedir. Yüksek akım geçen terminale bağlanacak kablo kesitine karşılık gelen rakamı kullanın. ELO standart üretim tablosu aşağıda verilmiştir. Kablosuz veya PCB Tipi soket tercih ediyorsanız "0" kullanın.

Kablonun Bağlanacağı Terminal Numarası	85	86	87				30				87a				31	56a	56b
Röle Serisi (Röle kodunun ilk 3 hanesi)	Tüm seriler	Tüm seriler	700	710	720 ve 730	780	700	710	720 ve 730	780	700	710	720 ve 730	780	207.301.001		
Kablo Rengi	Siyah	Kırmızı	Mavi				Turuncu				Sarı				Mavi	Kırmızı	Sarı
Kablo Kesiti mm ³	0,75	0,75	1,50	1,50	2,50	1,50	1,50	1,50	2,50	1,50	1,50	1,50	2,50	1,00	0,75	0,75	0,75
Kablo Uzunluğu cm.	20														30		

6. Aşama - Montaj Şekli / Renk / Ambalaj

PCB'ye monte edilecek ürünler için "0" seçeneğini kullanın. PCB soketleri siyah ve tekli ambalajda sunulmaktadır. Standart tip olarak adlandırılan geçmeli soketleri için tercih ettiğiniz renk ve ambalaj şeklini belirleyerek, seçiminize karşılık gelen rakamı kullanın.

Geçmeli (Plug-in) Tip Röle Soketleri - Kablosuz ve Kablolu



Kullanıldığı Ürün Serileri	Terminal Uygunluğu	Kablo Var / Yok	Renk / Ambalaj	Ürün Kodu	Kablo Bağlantı Pozisyonları	Teknik Çizim
700 & 710 & 203* & 201*	5 x 6,3mm	Yok	Siyah / Tekli Mavi / Tekli Siyah & Mavi / İkili Set	207.100.001 207.100.002 207.100.003	Kablosuz	1
720 & 730	2 x 6,3 mm 3 x 9,5 mm	Yok	Siyah / Tekli	207.200.001	Kablosuz	2
780	2 x 6,3 mm 3 x 4,8 mm	Yok	Siyah / Tekli	207.300.001	Kablosuz	3
700 & 710 & 203* & 201*	5 x 6,3mm	2 Kablolu	Siyah / Tekli Mavi / Tekli Siyah & Mavi / İkili Set	207.120.251 207.120.252 207.120.253		1
700 & 710 & 203* & 201*	5 x 6,3mm	2 Kablolu	Siyah / Tekli Mavi / Tekli Siyah & Mavi / İkili Set	207.121.251 207.121.252 207.121.253		1
700 & 710 & 203* & 201*	5 x 6,3mm	3 Kablolu	Siyah / Tekli Mavi / Tekli Siyah & Mavi / İkili Set	207.130.251 207.130.252 207.130.253		1
700 & 710 & 203* & 201*	5 x 6,3mm	3 Kablolu	Siyah / Tekli Mavi / Tekli Siyah & Mavi / İkili Set	207.131.251 207.131.252 207.131.253		1
700 & 710 & 203* & 201*	5 x 6,3mm	4 Kablolu	Siyah / Tekli Mavi / Tekli Siyah & Mavi / İkili Set	207.140.251 207.140.252 207.140.253		1
700 & 710 & 203* & 201*	5 x 6,3mm	4 Kablolu	Siyah / Tekli Mavi / Tekli Siyah & Mavi / İkili Set	207.141.251 207.141.252 207.141.253		1
700 & 710 & 203* & 201*	5 x 6,3mm	4 Kablolu	Siyah / Tekli Mavi / Tekli Siyah & Mavi / İkili Set	207.143.251 207.143.252 207.143.253		1
780	2 x 6,3 mm 3 x 4,8 mm	4 Kablolu	Siyah / Tekli	207.342.251		3
700 & 710 & 203* & 201*	5 x 6,3 mm	5 Kablolu	Siyah / Tekli Mavi / Tekli Siyah & Mavi / İkili Set	207.150.251 207.150.252 207.150.253		1
780	2 x 6,3 mm 3 x 4,8 mm	5 Kablolu	Siyah / Tekli	207.351.251		3
720 & 730	2 x 6,3 mm 3 x 9,5 mm	4 Kablolu	Siyah / Tekli	207.240.251		2
720 & 730	2 x 6,3 mm 3 x 9,5 mm	5 Kablolu	Siyah / Tekli	207.250.251		2

* Seçili ürünlerde

PCB Tipi Röle Soketleri - Kablosuz

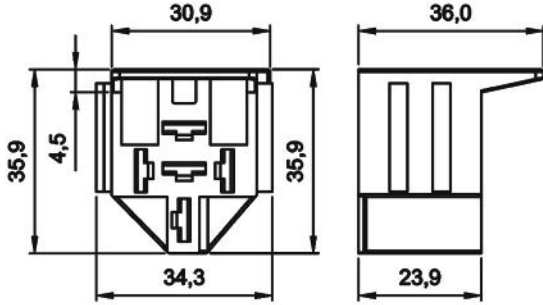


Kullanıldığı Ürün Serileri	Terminal Uygunluğu	Renk / Ambalaj	Ürün Kodu	Sokete takılacak ürün tabanındaki terminallerin pozisyonları	Teknik Çizim
700 & 710 & 203* & 201*	5 x 6,3mm	Siyah / Tekli	207.120.250		4
700 & 710 & 203* & 201*	5 x 6,3mm	Siyah / Tekli	207.121.250		4
700 & 710 & 203* & 201*	5 x 6,3mm	Siyah / Tekli	207.130.250		4
700 & 710 & 203* & 201*	5 x 6,3mm	Siyah / Tekli	207.131.250		4
700 & 710 & 203* & 201*	5 x 6,3mm	Siyah / Tekli	207.140.250		4
700 & 710 & 203* & 201*	5 x 6,3mm	Siyah / Tekli	207.141.250		4
700 & 710 & 203* & 201*	5 x 6,3mm	Siyah / Tekli	207.143.250		4
780	2 x 6,3mm 3 x 4,8mm	Siyah / Tekli	207.342.250		6
700 & 710 & 203* & 201*	5 x 6,3mm	Siyah / Tekli	207.150.250		4
780	2 x 6,3mm 3 x 4,8mm	Siyah / Tekli	207.351.250		6
720 & 730	2 x 6,3mm 3 x 9,5mm	Siyah / Tekli	207.240.250		5
720 & 730	2 x 6,3mm 3 x 9,5mm	Siyah / Tekli	207.250.250		5

* Seçili ürünlerde

Röle Soketleri - Teknik Data

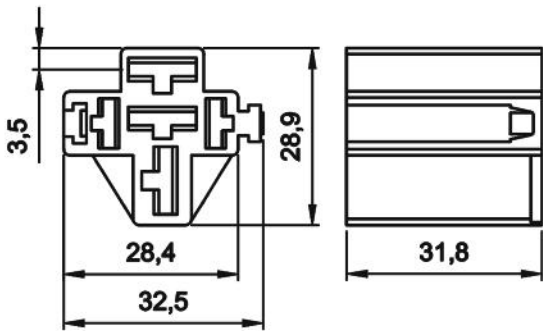
Teknik Çizim 1



Teknik Data

Terminal Boyutları / Terminal Sayısı	6,3 x 0,8 mm / 5 Terminal
Malzeme	PA66 GF30
Renk	Siyah veya Mavi
Ambalaj	Tekli veya İkili Ambalaj
Kablo Alternatifleri	Kablosuz, 2, 3, 4 veya 5 Kablolu
Kablo Kesiti	85, 86 : 0,75 mm ² 30, 87, 87a : 1,50 mm ²
Ortam Harareti	-40 / +80 °C

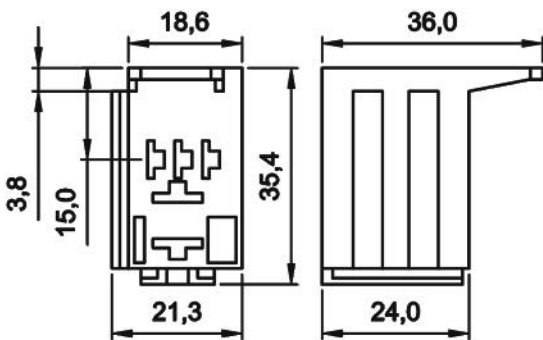
Teknik Çizim 2



Teknik Data

Terminal Boyutları / Terminal Sayısı	6,3 x 0,8 mm / 2 Terminal 9,5 x 1,2 mm / 3 Terminal
Malzeme	PA66 GF30
Renk	Siyah
Ambalaj	Tekli
Kablo Alternatifleri	Kablosuz, 4 veya 5 Kablolu
Kablo Kesiti	85, 86 : 0,75 mm ² 30, 87, 87a : 2,50 mm ²
Ortam Harareti	-40 / +80 °C

Teknik Çizim 3



Teknik Data

Terminal Boyutları / Terminal Sayısı	6,3 x 0,8 mm / 2 Terminal 4,8 x 0,8 mm / 3 Terminal
Malzeme	PA66 GF30
Renk	Siyah
Ambalaj	Tekli
Kablo Alternatifleri	Kablosuz, 4 veya 5 Kablolu
Kablo Kesiti	85, 86 : 0,75 mm ² 30, 87 : 1,50 mm ² 87a : 1,00 mm ²
Ortam Harareti	-40 / +80 °C

Notlar

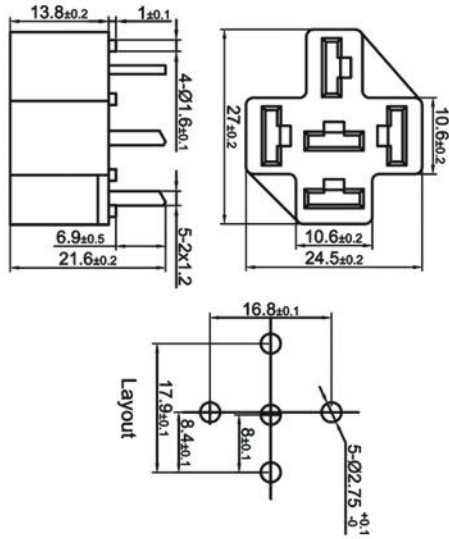
Tüm ölçüler milimetre cinsindedir.

Kablolu soketlerde standart kablo boyu 20cm'dir. Kablo kesiti teknik çizim bölümünde verilmiştir.

Standart kablo boyu ve standart kablo kesiti dışında soket siparişi vermek için Soket Kod Sistemi sayfasını inceleyiniz.

Röle Soketleri - Teknik Data (Devam)

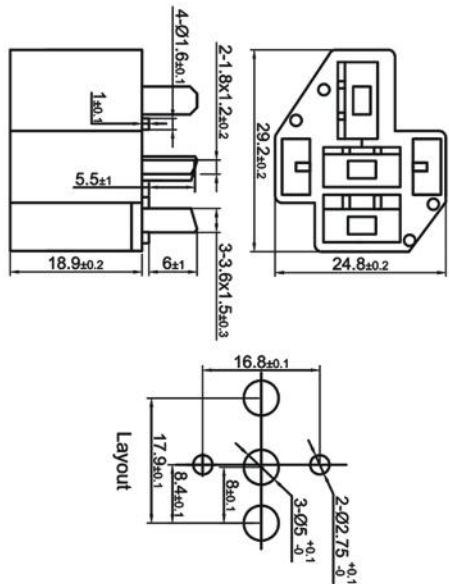
Teknik Çizim 4



Teknik Data

Röle Montajı	Plug-in / QuickConnect / Geçme
PCB Montajı	Lehim
Terminal Boyutları / Terminal Sayısı	6,3 x 0,8 mm / 5 Terminal
Soket Malzeme	PA66 GF30
Terminal Malzeme / Kaplama	CuZn63/E-Sn
Nominal Akım 30,87,87a	40A
Renk	Siyah
Ambalaj	Tekli Ambalaj
Ortam Harareti	-40 / +80 °C

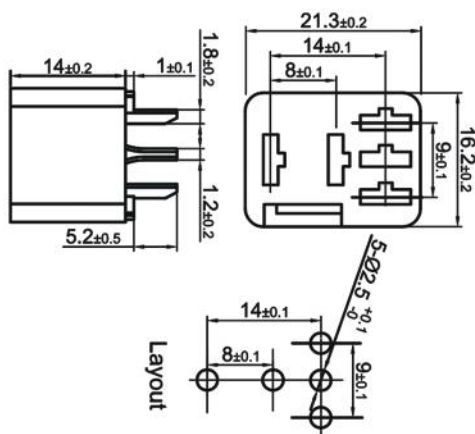
Teknik Çizim 5



Teknik Data

Röle Montajı	Plug-in / QuickConnect / Geçme
PCB Montajı	Lehim
Terminal Boyutları / Terminal Sayısı	6,3 x 0,8 mm / 2 Terminal 9,5 x 1,2 mm / 3 Terminal
Soket Malzeme	PA66 GF30
Terminal Malzeme / Kaplama	CuZn63/E-Sn
Nominal Akım 30,87,87a	80A
Renk	Siyah
Ambalaj	Tekli Ambalaj
Ortam Harareti	-40 / +80 °C

Teknik Çizim 6



Teknik Data

Röle Montajı	Plug-in / QuickConnect / Geçme
PCB Montajı	Lehim
Terminal Boyutları / Terminal Sayısı	6,3 x 0,8 mm / 2 Terminal 4,8 x 0,8 mm / 3 Terminal
Soket Malzeme	PA66 GF30
Terminal Malzeme / Kaplama	CuZn63/E-Sn
Nominal Akım 30,87,87a	40A
Renk	Siyah
Ambalaj	Tekli Ambalaj
Ortam Harareti	-40 / +80 °C

Notlar

Tüm ölçüler milimetre cinsindedir.

Kablolu soketlerde standart kablo boyu 20cm'dir. Kablo kesiti teknik çizim bölümünde verilmiştir.

Standart kablo boyu ve standart kablo kesiti dışında soket siparişi vermek için Soket Kod Sistemi sayfasını inceleyiniz.