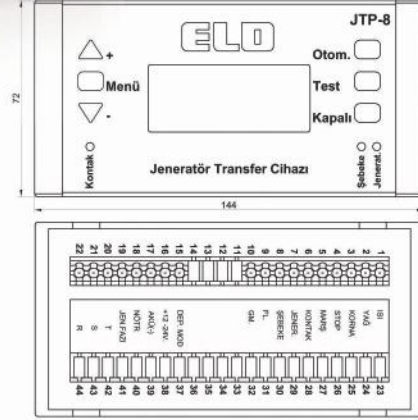
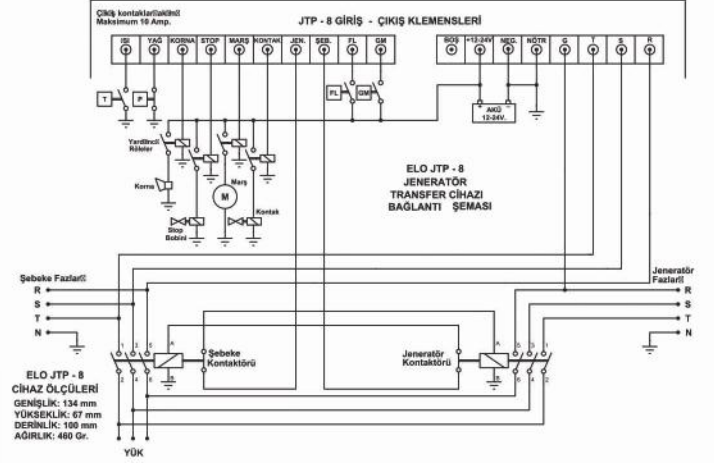


## Jeneratör Transfer Cihazı (JTP-8)

Ürün Kodu

230.001.010  
230.001.011- Türkçe Menü  
- İngilizce Menü

## Boyutlar &amp; Diyagram



## Teknik Data

Şebeke Anma Gerilimi	220/380Vac	Dielektrik Dayanıklılığı	>1000Vdc
Akü Anma Gerilimi	12/24V	Vibrasyon	20-200Hz,5g :> 10us
Akü Çalışma Gerilimi	8-32V	Mekanik Şok	>10g, 11 ms>10us
Şebeke / Jeneratör Frekansı	50/60Hz	IP Sınıfı	IP54 DIN IEC60529
Toplam DC Çıkış Akımı	10A <sub>dc</sub>	Ortam Harareti	-10 / +60 °C
Toplam AC Çıkış Akımı	10A <sub>ac</sub>	Boyutlar	144x72x116mm
Gösterge	LCD Ekran	Montaj Açıklığı Boyutları	135x68mm
Menü Dil Desteği	Türkçe veya İngilizce		

## Ürün Detay

## GENEL:

ELO Jeneratör Transfer Cihazı, şebeke veya jeneratör fazlarının yüke transfer edilmesini sağlayan tam otomatik bir cihazdır. LCD ekrana sahip olduğu için kullanımı ve menü ayarları son derece kolaydır.

Şebeke fazlarından herhangi birinin kesilmesi veya ayarlanan seviyenin altına düşmesi veya ayarlanan seviyenin üstüne çıkması halinde jeneratör marşlanır. Marş süresi uzun zamana ayarlanmış olsa dahi jeneratör çalışır çalışmaz marş otomatik olarak kesilir. Jeneratörün çalışma süresi boyunca radyatör suyu ısı, yağ basıncı, şebeke fazları ve jeneratör fazı kontrol edilir. Çalışma süresince istenmeyen bir durum oluşması halinde ilk olarak jeneratör kontaktörünün enerjisi kesilir, kontak kapanır, stop bobinine enerji gönderilerek dizelin stop etmesi sağlanır ve korna çıkış gönderilir. Arıza sebebi LCD ekrandan okunabilir. Kapalı butonuna basılana kadar korna çalmaya devam eder.

## MENÜ ve AYARLAR:

ELO JTP-8 menüsü 12 değişik ayar ekranı içermektedir. Menü ekranına sadece cihaz Kapalı konumundayken girilebilir. Her Menü butonuna basıldığında Menü ekranı bir sonraki menüye geçer. Yapılacak ayarlar bittikten sonra Menüden sadece Kapalı butonuna basarak çıkılabilir. Kapalı butonuna basıldığında son yapılan ayarlar hafızaya kaydedilir. Menü ekranının dışındaki diğer ekranlarda ( + ) ve ( - ) butonları işlev görmez.

## Notlar

Tüm ölçüler milimetre cinsindedir.

**Jeneratör Transfer Cihazı (JTP-8)**

Ürün Kodu	230.001.010	- Türkçe Menü (Devam)
	230.001.011	- İngilizce Menü

**Ürün Detay****MENÜ 1:****Şebeke Voltajı Alt (180 - 220 V) 210 V**

Bu ekranda şebeke voltajı alt sınırı ayarlanır. Parantez içindeki sayılar, alt sınırın ayarlanabileceği en düşük ve en yüksek seviyeleri göstermektedir. Arttırmak ve eksiltmek için ( + ) ve ( - ) butonları kullanılmalıdır. Parantez dışındaki sayı, en son yapılmış ayar seviyesini gösterir.

**MENÜ 2:****Şebeke Voltajı Üst (220 - 245 V) 230 V**

Bu ekranda şebeke voltajı üst sınırı ayarlanır. Parantez içindeki sayılar, üst sınırın ayarlanabileceği en yüksek ve en düşük seviyeleri göstermektedir. Parantez dışında ise en son yapılmış ayar seviyesini gösterir.

**MENÜ 3:****Marşlama Zamanı (3 - 20 Sn.) 5 Sn.**

Bu ekran, parantez içinde jeneratörün ayar edilebilir alt ve üst marşlama sürelerini saniye cinsinden göstermektedir. Parantez dışındaki rakam en son yapılmış ayar zamanını belirtmektedir.

**MENÜ 4:****Bekleme Zamanı (3 - 20 Sn.) 3 Sn.**

Bu ekran, parantez içinde jeneratörün ayar edilebilir alt ve üst bekleme sürelerini saniye cinsinden göstermektedir. İlk marş öncesi bekleme zamanı 1 saniyedir ve ayar edilemez. Yapılacak ayar, ilk marş sonrası marşlar arası bekleme zamanıdır. Parantez dışındaki rakam en son yapılmış ayar zamanını belirtmektedir.

**MENÜ 5:****Jeneratör Kontaktörü Zamanı (1 - 20 Sn.) 1 Sn.**

Tesisatın jeneratörden besleneceği zaman, jeneratörün çalışarak izin verilen sınırlar içinde enerji ürettiği andan itibaren, jeneratör kontaktörünün çekmesine kadar geçmesi istenen zaman ayarıdır. ( + ) ve ( - ) butonlar ile 1 ile 20 saniye arasında ayar yapılabilir. Parantez dışındaki rakam en son yapılmış zaman ayarını gösterir.

**MENÜ 6:****Şebeke Kontaktörü Zamanı (1 - 20 Sn.) 1 Sn.**

Şartların uygun olması halinde tesisat, şebekeden beslenecekse, şebeke kontaktörünün çekmesi için zaman ayarı yapılabilir. ( + ) ve ( - ) butonlar ile 1 ile 20 saniye arasında ayar aralığı vardır. Parantez dışındaki rakam en son yapılmış zaman ayarını göstermektedir.

**MENÜ 7:****Stop Bobini Zamanı (5 - 15 Sn.) 5 Sn.**

Jeneratörün durdurulması gerektiği durumlarda, stop bobininin çekili kalma zamanı ayarıdır. 5 saniye ile 15 saniye arasında ayar edilebilir. Ayarlanan bu süre, jeneratör stop ettikten ve gerilim üretimini durdurduktan sonra, emniyet için stop bobininin çekili kalma zamanını ifade eder. Parantez dışındaki rakam en son yapılmış stop bobini çekili kalma zamanını ifade eder.

**MENÜ 8:****Yağ Basıncı Gecikme Zamanı (5 - 30 Sn.) 5 Sn.**

Tesisatın jeneratör ile beslenmesi gerektiği durumlarda, jeneratörün çalışarak izin verilen sınırlar içinde enerji üretmesi halinde, yağ basıncı seviyesinin kontrolüne başlanması zaman ayarı yapılabilir. ( + ) ve ( - ) butonlar ile 5 ile 30 saniye arasında ayar yapılabilir. Parantez dışındaki rakam en son yapılmış zaman ayarını göstermektedir.

**MENÜ 9:****Soğutma Zamanı (1 - 360 Sn.) 1 Sn.**

Jeneratörün otomatikte çalışması bittikten sonra boşta çalışarak kendisini soğutma amacıyla tanınmış zamandır. 1 ile 360 saniye arasında ayar edilebilir. Parantez dışındaki rakam en son yapılmış zaman ayarını göstermektedir.

**MENÜ 10:****Jeneratör Frekansı Alt (45 - 50 Hz) 45 Hz**

Jeneratörün gerilim üretmesi sırasında frekansının alt limit sınırlaması için ayar imkanı verir. 45 Hz ile 50 Hz arasında ayar yapılabilir. Parantez dışındaki rakam en son yapılmış frekans alt sınır ayarını göstermektedir.

**MENÜ 11:****Jeneratör Frekansı Üst (50 - 65 Hz) 65 Hz**

Jeneratör frekansının üst limit sınırlaması bu menüden yapılmaktadır. 50 Hz ile 65 Hz arasında ayar yapılabilir. Parantez dışındaki rakam en son yapılmış frekans üst sınır ayarını göstermektedir.

**MENÜ 12:****Marşlama Sayısı (1 - 6 Adet) 3 Adet**

Jeneratörün çalıştırılması sırasında kaç defa marşlanacağı bu menü ile belirlenmektedir. 1 ile 6 marş sayısı ayarı yapılabilir. Parantez dışındaki rakam en son yapılmış marşlama sayısını göstermektedir.

**Jeneratör Transfer Cihazı (JTP-8)**

Ürün Kodu	230.001.010	- Türkçe Menü (Devam)
	230.001.011	- İngilizce Menü

**Ürün Detay****BUTONLAR VE ÇALIŞMA ŞEKİLLERİ:****KAPALI:**

ELO JTP-8 ilk enerji verildiğinde KAPALI ekranıyla çalışmaya başlar. Şebekede her 3 faz var ve ayarlanan sınırlar içindeyse, şebeke kontaktörünü ayarlanmış zaman sonunda çektirir. Kapalı ekranında kaldığı süre içinde şebeke fazları kontrol edilir, izin verilen sınırlar içindeyse şebeke kontaktörünün çekili kalmasını, sınırlar dışına çıkılırsa, bırakmasını sağlar.

**TEST:**

Sadece jeneratörü test etmek amacıyla kullanılır. Cihaz Kapalı veya Otomatik konumlardayken bu buton aktiftir. TEST butonuna basıldığında şebeke voltajının olup olmadığı dikkate alınmaksızın jeneratör ayar edildiği bekleme ve marşlama aralığı ile çalıştırılır. OTOMATİK konumu için yapılan bütün ayarlar ve korumalar, TEST konumu için de geçerlidir. Sadece şebeke kontaktörünü bırakır ve jeneratör kontaktörünü çekme işlemi yapılmaz. Ancak, şebeke voltajı varken cihaz TEST konumuna alınarak test için çalıştırıldığı sırada şebeke enerjisi kesilirse cihaz, TEST konumunda olduğu için jeneratör kontaktörünü çekmez. Ancak bu durumda OTOMATİK butonuna basılırsa cihaz derhal otomatiğe geçer ve jeneratör kontaktörünü çektirir.

**OTOMATİK:**

Şebeke fazlarının varlığı ve seviye kontrolü yapılarak gerekli olması halinde jeneratör kontağı açılır, 1 saniyelik standart gecikmeden sonra ayarlanan süre kadar marşa basılır. Dizel çalışmamış ise ayarlanan zaman kadar bekleme yapılır. İkinci defa marşlamaya geçilir. Dizel yine çalışmamışsa önceden ayarlanmış marşlama sayısı kadar marşlama ve bekleme yapılır (en fazla 6 defa), son marşlama ve bekleme zamanı dolduktan sonra dizel çalışmamışsa kontak kapatılır ve korna rölesi çeker. Ekranda MARŞLAMA HATASI KAPALI, TEST VEYA - OTOMATİK'E BASIN mesajı çıkar. Kapalı butonuna basana kadar korna çalmaya devam edecektir. Marşlama sırasında dizelin çalışması halinde alternatörün ürettiği voltaj 10 Volt seviyesine geldiğinde marşlama yeni başlamış olsa bile hemen sonlandırılır. Alternatör fazı ayarlanan seviyeler içine ulaştığında, sistemi beslemesi için jeneratör kontaktörü ayarlanan zaman bitiminde çektirilir. Jeneratörün çalışması sırasında şebekenin her 3 fazının kontrolü, jeneratöre ait tek fazın voltaj seviyesi, jeneratör fazının frekans kontrolü yapılırken, jeneratörün radyatör suyu sıcaklığı ve yağ basınç müşir çıkışı takip edilmektedir. Herhangi bir olumsuzluk doğması halinde LCD ekranda hata mesajı yazılarak jeneratör kontağı kapatılır, jeneratör stop edilir ve korna rölesine enerji gönderilir. Bir hata oluştuğunda jeneratör stop ettikten sonra stop bobini enerjisi kesilir. Ekrandaki hata mesajı ve korna KAPALI butonuna basana kadar devam eder. Hata olmaksızın jeneratörün çalışması sırasında şebeke fazlarının gelmesi ve seviyelerinin ayarlanan sınırlar içinde olması halinde, jeneratör kontaktörü bırakılır, ayarlanmış olan zaman sonunda şebeke kontaktörü çektirilir. Belirlenen zaman dolana kadar soğutma zamanında çalışır. Soğutma zamanı dolunca stop bobini çeker ve jeneratör stop ettikten sonra bırakır. Cihaz otomatik konumunda beklerken şebeke fazlarının kontrolünü sürdürür.

**GECE MODU:**

Cihaz sadece OTOMATİK seçeneğindeyken cihaz arkasındaki GM klemensine pozitif ( + ) girişi yapılması halinde ekrana GECE MODU yazısı çıkar. Bu durumda, şebeke fazlarının kesilmesi halinde jeneratör devreye girmez. Ancak bu durumdayken FL klemensine pozitif ( + ) bir puls gelmesi halinde jeneratör otomatik olarak marşlanır ve OTOMATİK konumundaymış gibi eksiksiz çalışmayı sürdürür. FL terminaline sadece bir puls gelmiş ise çalışmasını 15 dakika sürdürür. Bu 15 dakikalık çalışma içinde yeni bir puls gelirse çalışmasının kaçınıcı dakikasında olursa olsun o ana kadar geçen zamanı sıfırlar ve yeniden 15 dakika saymaya başlar. 15 dakika içinde veya sonunda yeni bir puls gelmezse jeneratör stop edilir. Şayet FL terminaline pozitif devamlı geliyorsa jeneratör stop etmeden çalışmasını sürdürür. Bu çalışma sırasında şebeke enerjisi gelirse, cihaz OTOMATİK konumunda davrandığı gibi sistemi şebekeye devrederek, jeneratör stop ettirilir. Gece Modu, hafta sonu, tatil günleri veya geceleri açık olmayan işletmelerin şebeke enerjisi kesilmesi halinde ihtiyaç dışı jeneratörün çalışmasını önler. Bu zaman içinde su basması, hırsızlık, yangın veya başka bir olumsuzluk nedeni ile tesiste elektrik enerjisine ihtiyaç olması halinde sadece gerekli olduğu zaman jeneratörün çalışmasını sağlamaktadır.

**HATA MESAJLARI:****Marşlama Hatası:**

Dizel, Menü seçeneğinden ayar edilmiş marşlama sayısı kadar marşa basılmış olmasına karşın çalışmamışsa ekrana bu hata mesajı çıkar. Kontak kapanır, korna rölesi çeker.

**Yüksek Isı Arızası:**

Dizelin çalışma sırasında radyatör suyu ısısı termostatın izin verdiği ısıнын üzerine çıkmışsa bu arıza mesajı ekrana gelir. Jeneratör kontaktörü bırakır, kontak kapanır, stop bobini çeker ve korna çalar. Radyatör suyu ısısı normal sınırlara inmeden dizel tekrar çalıştırılmaz.

**Yağ Basınç Hatası:**

Yağ basınç müşirleri yağ basıncı yokken kapalı kontaklıdır. Dizel çalışıp belli bir zaman geçtikten sonra yağ basıncı oluşup, kontağı açacağı için yağ müşiri bağlantısı cihaza gecikmeli olarak bağlanmaktadır. Bu gecikme zamanını Menü 8 ekranında 5 ile 30 saniye arasında ayarlamak mümkündür. Çünkü bazı dizelerde hemen meydana gelen yağ basıncı, bazı dizelerde gecikerek oluşmaktadır. Yağ basıncının geç oluştuğu dizelerde Yağ Basıncı Gecikme Zamanı kısa ayarlanmışsa veya dizelin çalışması sırasında bir sebeple yağ basıncı düşmüşse jeneratör kontaktörü bırakır, ekrana Yağ Basınç Hatası mesajı gelir, kontak kapanır, stop bobini çeker ve korna çalar. Yağ seviyesi, yağ pompası ve Yağ Basınç Gecikme Zamanı kontrol edilerek dizel tekrar start edilebilir.

**Jeneratör Voltaj Hatası:**

Jeneratörün çalışması sırasında jeneratörün ürettiği faz ayarlanan sınırlar dışına çıkmış ve 2 saniye boyunca sınırlar dışında kalmışsa ekrana Jeneratör Voltaj Hatası mesajı çıkar. Jeneratör kontaktörü bırakır, kontak kapanır, stop bobini çeker ve korna çalar. Kapalı butonuna basılarak korna susturulduktan sonra jeneratör tekrar start edilebilir.

**Jeneratör Devir Hatası:**

Jeneratör çalışırken ürettiği gerilimin frekansı sürekli ölçülür ve LCD ekrana yansıtılır. Menü 10 ile frekansın alt limitini ve Menü 11 ile de frekansın üst limitini ayar edebilme hakkı kullanıcıya verilmiştir. Dizelin devri frekansı bu sınırlar dışına çıkarsa Jeneratör Devir Hatası mesajı ekrana gelir. Jeneratör kontaktörü bırakır, kontak kapanır, stop bobini çeker ve korna çalar. Kapalı butonuna basarak korna susturulduktan sonra Jeneratör tekrar start edilebilir.