

## Mini Güç Rölesi

Ürün Kodu

720.250.102

• 24V

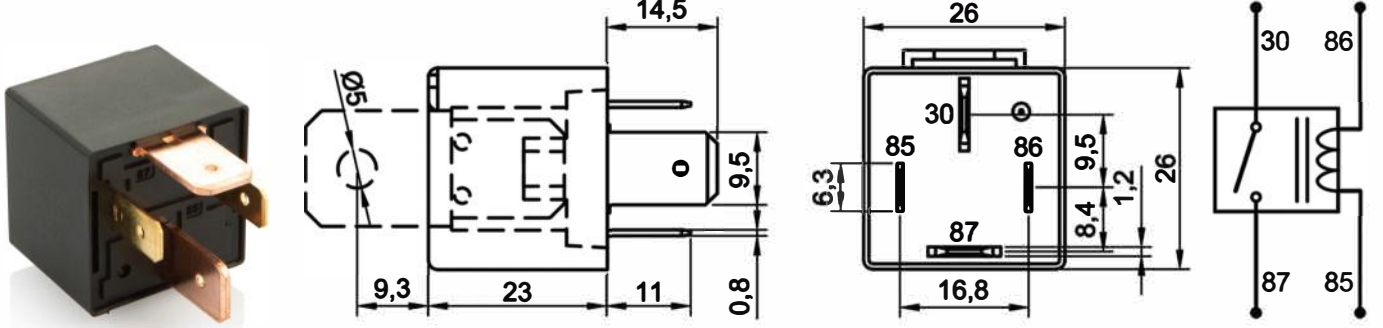
• 50A Sürekli

• SPST NO / 1 Form A

• 4 Terminalli

• Braketli

## Terminal Yapısı &amp; Boyutlar &amp; Diyagram



## Aksesuarlar

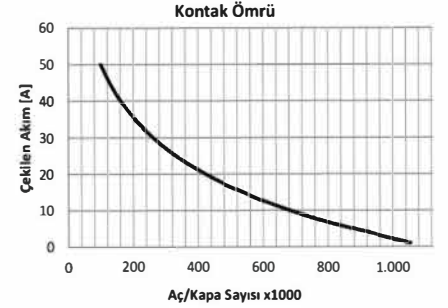
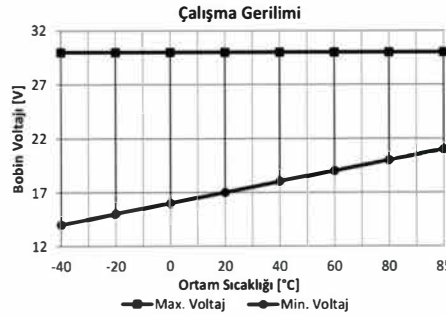
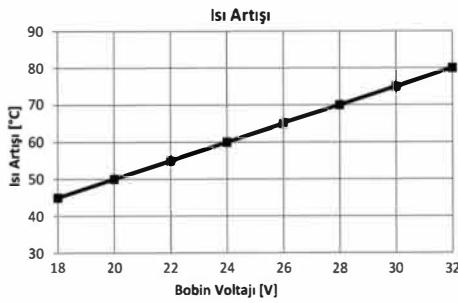
207.240.291 Soket – 5 Terminalli, 4 Kablolu - Siyah (Standart kablo boyu 20 cm & Kablo kesiti 2,50 mm<sup>2</sup>)\*

207.200.001 Soket – 5 Terminalli, Kablosuz – Siyah Tekli

\* Yüksek akım taşıyan terminallere bağlı kablo kesitini ifade eder. Farklı seçenekler için kataloğun "Soket" bölümünü inceleyiniz.

## Teknik Data

<b>Anma Gerilimi</b>	24V	<b>Maksimum Demeraj Akımı</b>	200A
<b>Nominal Sürekli Akım</b>	50A	<b>Rezistif Yükte Anahtarlama Sayısı</b>	100.000
<b>Terminal Yapısı</b>	1 Form A / SPST NO	<b>Endüktif Yükte (Motor) Anahtarlama Sayısı (Nominal akım %20 oranında azaltılmalı)</b>	100.000
<b>Kontak Malzemesi</b>	AgSnO <sub>2</sub> (Özel talepte AgNi10)	<b>Kapasitif Yükte (Lamba) Anahtarlama Sayısı (Nominal akım %25 oranında azaltılmalı)</b>	100.000
<b>Çekme / Bırakma Voltajı</b>	<18,0V / >2,4V	<b>Vibrasyon</b>	20-200Hz,5g:>10us
<b>Maksimum Bobin Gerilimi</b>	40V (<1 dk.)	<b>Mekanik Şok</b>	>10g, 11ms>10us
<b>Bobin Direnci (25 °C'de)</b>	360Ω ± %10	<b>IP Sınıfı</b>	IP54 DIN IEC60529
<b>Parazit Bastırma</b>	Standart	<b>Terminaller</b>	ISO 8092 85, 86: 6,3 x 0,8mm 30, 87: 9,5 x 1,2mm
<b>Mekanik Ömür (Aç/Kapa)</b>	>1.000.000	<b>Terminal / Kaplama</b>	85, 86: CuZn63/- 30, 87: Cu/-
<b>Çekme / Bırakma Süresi</b>	<10ms / <15ms	<b>Braket / Kaplama</b>	Fe/E-Ni
<b>Dielektrik Dayanıklılığı</b>	>1000Vdc	<b>Ortam Harareti</b>	-40 / +80 °C



## Notlar

Çapraz Ürün ve Orijinal Malzeme Kodları arka sayfada listelenmiştir.

Tüm ölçüler milimetre cinsindedir.

**Mini Güç Rölesi**Ürün Kodu **720.250.102 (Devam)**

- 24V
- 50A Sürekli
- SPST NO / 1 Form A
- 4 Terminalli
- Braketli

**Çapraz Ürün Kodları \***

<b>BOSCH</b>	<b>HERTH+BUSS</b>	<b>NAGARES</b>
0 986 332 080	75613124	RLAC/4-24
<b>GEBE</b>	75613124099	RLACS/4-24
9 9094 1	<b>MAHLE</b>	
<b>HELLA</b>	MR29 72473999	
4RA 933 321-021	MR38 72474010	
4RA 933 321-027		

\* Çapraz ürün kodlarında listelenen ürünler, anma gerilimi, nominal sürekli akım, terminal sayısı ve işaretlerinin uygunluğu üzerinden hazırlanmıştır.

**Orijinal Malzeme Üretici Kodları\*\***

**PEUGEOT**  
6552.77  
**SCANIA**  
285500  
**VOLVO**  
2802429

\*\* Orijinal malzeme üreticisi kodları, orijinal malzeme üreticisi ile, açık veya sınırlı erişime açık üçüncü partilerin sağladığı bilgilerden derlenmiştir.

## Mini Güç Rölesi

Ürün Kodu

720.250.112

• 24V

• 50A Sürekli

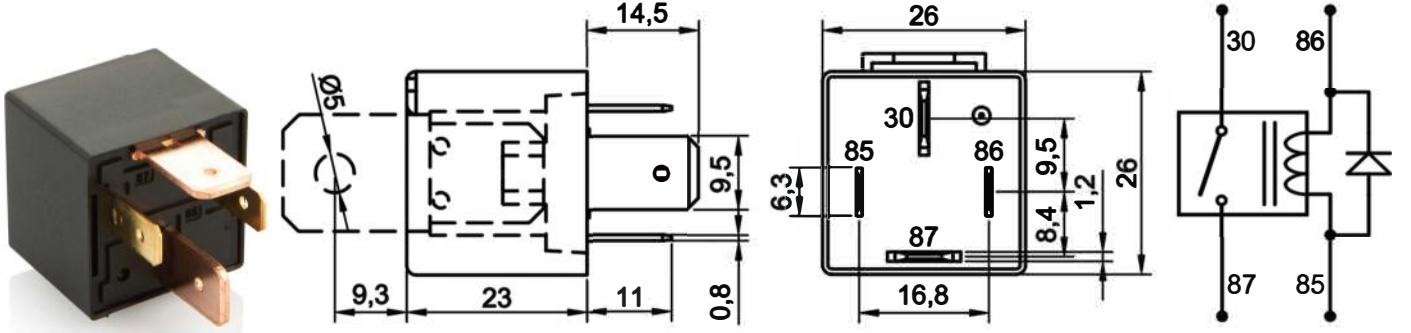
• SPST NO / 1 Form A

• 4 Terminalli

• Diyotlu

• Braketli

## Terminal Yapısı &amp; Boyutlar &amp; Diyagram



## Aksesuarlar

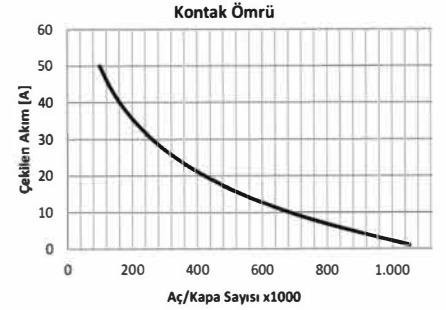
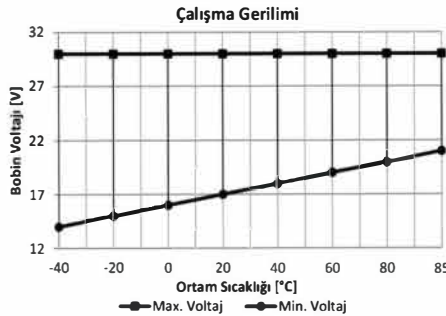
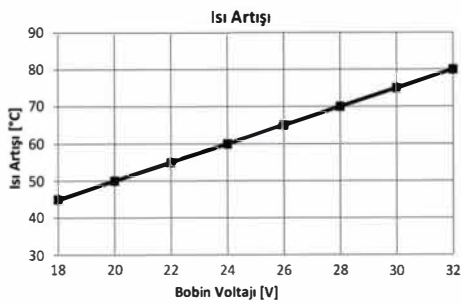
207.240.291 Soket – 5 Terminalli, 4 Kablolu - Siyah (Standart kablo boyu 20 cm & Kablo kesiti 2,50 mm<sup>2</sup>)\*

207.200.001 Soket – 5 Terminalli, Kablosuz – Siyah Tekli

\* Yüksek akım taşıyan terminallere bağlı kablo kesitini ifade eder. Farklı seçenekler için kataloğun "Soket" bölümünü inceleyiniz.

## Teknik Data

<b>Anma Gerilimi</b>	24V	<b>Maksimum Demeraj Akımı</b>	200A
<b>Nominal Sürekli Akım</b>	50A	<b>Rezistif Yükte Anahtarlama Sayısı</b>	100.000
<b>Terminal Yapısı</b>	1 Form A / SPST NO	<b>Endüktif Yükte (Motor) Anahtarlama Sayısı (Nominal akım %20 oranında azaltılmalı)</b>	100.000
<b>Kontakt Malzemesi</b>	AgSnO <sub>2</sub> (Özel talepte AgNi10)	<b>Kapasitif Yükte (Lamba) Anahtarlama Sayısı (Nominal akım %25 oranında azaltılmalı)</b>	100.000
<b>Çekme / Bırakma Voltajı</b>	<18,0V / >2,4V	<b>Vibrasyon</b>	20-200Hz,5g:>10us
<b>Maksimum Bobin Gerilimi</b>	40V (<1 dk.)	<b>Mekanik Şok</b>	>10g, 11ms>10us
<b>Bobin Direnci (25 °C'de)</b>	360Ω ± %10	<b>IP Sınıfı</b>	IP54 DIN IEC60529
<b>Parazit Bastırma</b>	Diyot	<b>Terminaller</b>	ISO 8092 85, 86: 6,3 x 0,8mm 30, 87: 9,5 x 1,2mm
<b>Mekanik Ömür (Aç/Kapa)</b>	>1.000.000	<b>Terminal / Kaplama</b>	85, 86: CuZn63/- 30, 87: Cu/-
<b>Çekme / Bırakma Süresi</b>	<10ms / <15ms	<b>Braket / Kaplama</b>	Fe/E-Ni
<b>Dielektrik Dayanıklılığı</b>	>1000Vdc	<b>Ortam Harareti</b>	-40 / +80 °C



## Notlar

Çapraz Ürün Kodları arka sayfada listelenmiştir.

Tüm ölçüler milimetre cinsindedir.

**Mini G  R lesi**** r n Kodu** **720.250.112 (Devam)**

- 24V
- 50A S rekli
- SPST NO / 1 Form A
- 4 Terminalli
- Diyotlu
- Braketli

**apraz  r n Kodları \*****GEBE**

9 9100 1

**MAHLE**

MR30 72474001

MR39 72474011

**NAGARES**

RLAC/4-24D

RLACS/4-24D

\* apraz  r n kodlarında listelenen  r nler, anma gerilimi, nominal s rekli akım, terminal sayısı ve iřaretlerinin uygunluęu  zerinden hazırlanmıřtır.

## Mini Güç Rölesi

Ürün Kodu

720.250.122

• 24V

• 50A Sürekli

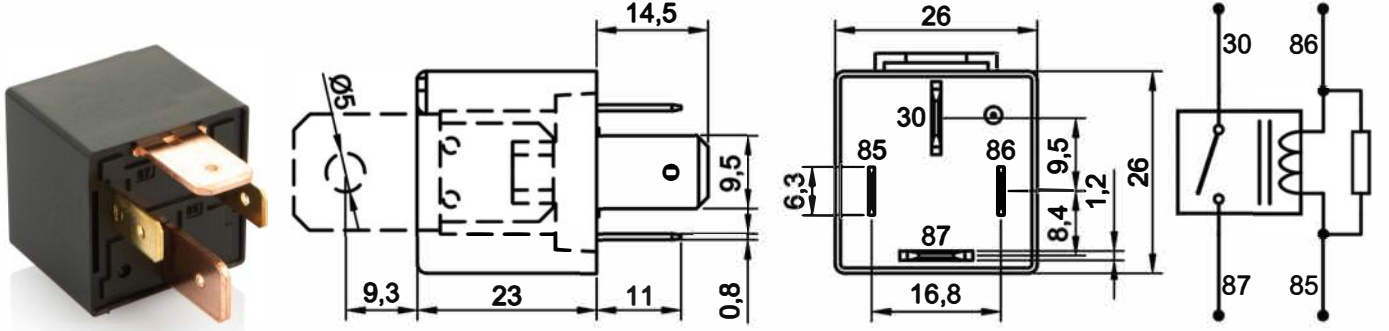
• SPST NO / 1 Form A

• 4 Terminalli

• Dirençli

• Braketli

## Terminal Yapısı &amp; Boyutlar &amp; Diyagram



## Aksesuarlar

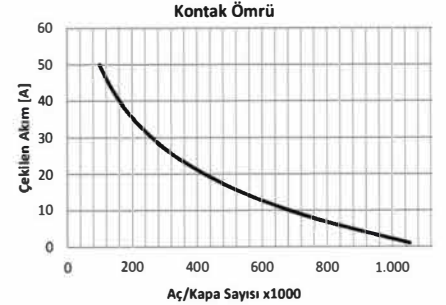
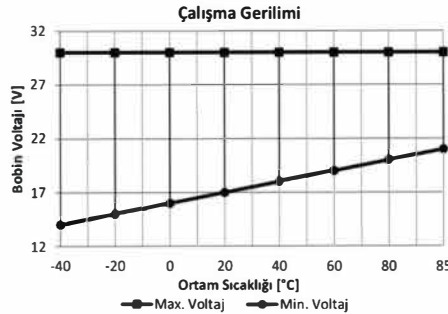
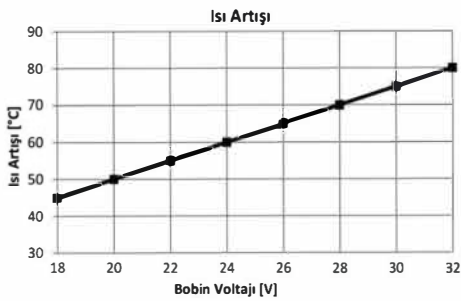
207.240.291 Soket – 5 Terminalli, 4 Kablolu - Siyah (Standart kablo boyu 20 cm & Kablo kesiti 2,50 mm<sup>2</sup>)\*

207.200.001 Soket – 5 Terminalli, Kablosuz – Siyah Tekli

\* Yüksek akım taşıyan terminallere bağlı kablo kesitini ifade eder. Farklı seçenekler için kataloğun "Soket" bölümünü inceleyiniz.

## Teknik Data

<b>Anma Gerilimi</b>	24V	<b>Maksimum Demeraj Akımı</b>	200A
<b>Nominal Sürekli Akım</b>	50A	<b>Rezistif Yükte Anahtarlama Sayısı</b>	100.000
<b>Terminal Yapısı</b>	1 Form A / SPST NO	<b>Endüktif Yükte (Motor) Anahtarlama Sayısı (Nominal akım %20 oranında azaltılmalı)</b>	100.000
<b>Kontak Malzemesi</b>	AgSnO <sub>2</sub> (Özel talepte AgNi10)	<b>Kapasitif Yükte (Lamba) Anahtarlama Sayısı (Nominal akım %25 oranında azaltılmalı)</b>	100.000
<b>Çekme / Bırakma Voltajı</b>	<18,0V / >2,4V	<b>Vibrasyon</b>	20-200Hz,5g:>10us
<b>Maksimum Bobin Gerilimi</b>	40V (<1 dk.)	<b>Mekanik Şok</b>	>10g, 11ms>10us
<b>Bobin Direnci (25 °C'de)</b>	320Ω ± %10	<b>IP Sınıfı</b>	IP54 DIN IEC60529
<b>Parazit Bastırma</b>	2k7 Direnç	<b>Terminaller</b>	ISO 8092 85, 86: 6,3 x 0,8mm 30, 87: 9,5 x 1,2mm
<b>Mekanik Ömür (Aç/Kapa)</b>	>1.000.000	<b>Terminal / Kaplama</b>	85, 86: CuZn63/- 30, 87: Cu/-
<b>Çekme / Bırakma Süresi</b>	<10ms / <15ms	<b>Braket / Kaplama</b>	Fe/E-Ni
<b>Dielektrik Dayanıklılığı</b>	>1000Vdc	<b>Ortam Harareti</b>	-40 / +80 °C



## Notlar

Çapraz Ürün ve Orijinal Malzeme Kodları arka sayfada listelenmiştir.

Tüm ölçüler milimetre cinsindedir.

**Mini Güç Rölesi**Ürün Kodu **720.250.122 (Devam)**

- 24V
- 50A Sürekli
- SPST NO / 1 Form A
- 4 Terminalli
- Dirençli
- Braketli

**Çapraz Ürün Kodları \***

<b>GEBE</b>	<b>MAHLE</b>	<b>NAGARES</b>
9 9099 1	MR31 72474003	RLAC/4-24R
<b>HERTH+BUSS</b> 75614152	MR40 72474012	RLACS/4-24R

\* Çapraz ürün kodlarında listelenen ürünler, anma gerilimi, nominal sürekli akım, terminal sayısı ve işaretlerinin uygunluğu üzerinden hazırlanmıştır.

**Orijinal Malzeme Üretici Kodları\*\*****HANOMAG HENSCHEL**

4003777M91

**IVECO**

42069574ED

**SCANIA**

285500

**VAG**

695915511

**VOLVO**

6878891

\*\* Orijinal malzeme üreticisi kodları, orijinal malzeme üreticisi ile, açık veya sınırlı erişime açık üçüncü partilerin sağladığı bilgilerden derlenmiştir.

## Mini Güç Rölesi

Ürün Kodu

720.270.102

• 24V

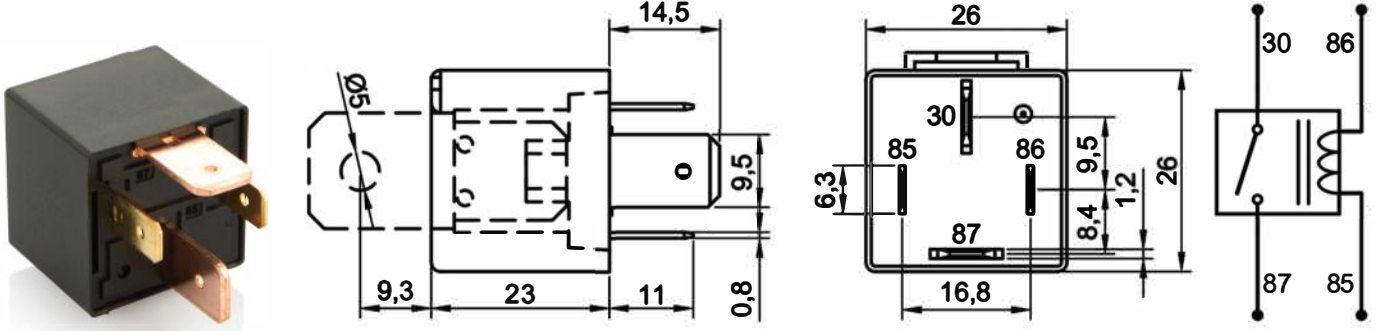
• 70A Sürekli

• SPST NO / 1 Form A

• 4 Terminalli

• Braketli

## Terminal Yapısı &amp; Boyutlar &amp; Diyagram



## Aksesuarlar

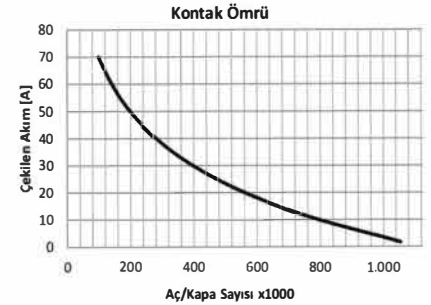
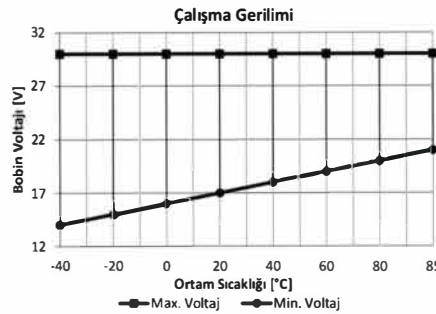
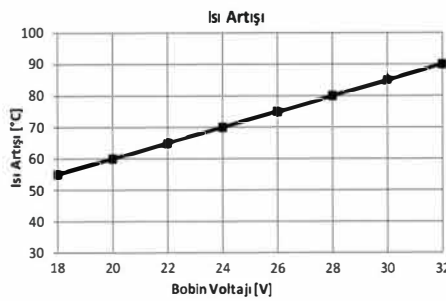
207.240.291 Soket – 5 Terminalli, 4 Kablolu - Siyah (Standart kablo boyu 20 cm & Kablo kesiti 2,50 mm<sup>2</sup>)\*

207.200.001 Soket – 5 Terminalli, Kablosuz – Siyah Tekli

\* Yüksek akım taşıyan terminallere bağlı kablo kesitini ifade eder. Farklı seçenekler için kataloğun "Soket" bölümünü inceleyiniz.

## Teknik Data

Anma Gerilimi	24V	Maksimum Demeraj Akımı	220A
Nominal Sürekli Akım	70A	Rezistif Yükte Anahtarlama Sayısı	100.000
Terminal Yapısı	1 Form A / SPST NO	Endüktif Yükte (Motor) Anahtarlama Sayısı (Nominal akım %20 oranında azaltılmalı)	100.000
Kontak Malzemesi	AgSnO <sub>2</sub> (Özel talepte AgNi10)	Kapasitif Yükte (Lamba) Anahtarlama Sayısı (Nominal akım %25 oranında azaltılmalı)	100.000
Çekme / Bırakma Voltajı	<18,0V / >2,4V	Vibrasyon	20-200Hz,5g:>10us
Maksimum Bobin Gerilimi	40V (<1 dk.)	Mekanik Şok	>10g, 11ms>10us
Bobin Direnci (25 °C'de)	360Ω ± %10	IP Sınıfı	IP54 DIN IEC60529
Parazit Bastırma	Standart	Terminaller	ISO 8092 85, 86: 6,3 x 0,8mm 30, 87: 9,5 x 1,2mm
Mekanik Ömür (Aç/Kapa)	>1.000.000	Terminal / Kaplama	85, 86: CuZn63/- 30, 87: Cu/-
Çekme / Bırakma Süresi	<10ms / <15ms	Braket / Kaplama	Fe/E-Ni
Dielektrik Dayanıklılığı	>1000Vdc	Ortam Harareti	-40 / +80 °C



## Notlar

Çapraz Ürün ve Orijinal Malzeme Kodları arka sayfada listelenmiştir.

Tüm ölçüler milimetre cinsindedir.

**Mini Güç Rölesi**Ürün Kodu **720.270.102 (Devam)**

- 24V
- 70A Sürekli
- SPST NO / 1 Form A
- 4 Terminalli
- Braketli

**Çapraz Ürün Kodları \***

<b>GEBE</b>	<b>MAHLE</b>
9 9094 1	MR29 72473999
<b>HELLA</b>	MR38 72474010
4RA 003 437-091	<b>NAGARES</b>
4RA 003 437-097	RLAC/70-24
4RA 003 437-121	
4RA 003 437-127	

\* Çapraz ürün kodlarında listelenen ürünler, anma gerilimi, nominal sürekli akım, terminal sayısı ve işaretlerinin uygunluğu üzerinden hazırlanmıştır.

**Orijinal Malzeme Üretici Kodları\*\***

<b>DAF</b>
086 7512
<b>FORD</b>
98CT 15K235AC
98CT 15K235CA
98CT 15K235CB
<b>IVECO</b>
9710 3581

\*\* Orijinal malzeme üreticisi kodları, orijinal malzeme üreticisi ile, açık veya sınırlı erişime açık üçüncü partilerin sağladığı bilgilerden derlenmiştir.



## Mini Güç Rölesi

Ürün Kodu

720.270.112

• 24V

• 70A Sürekli

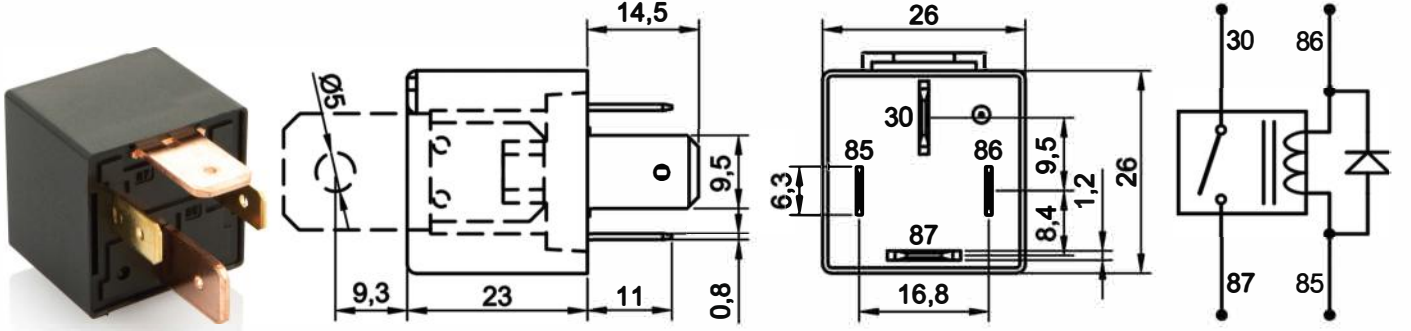
• SPST NO / 1 Form A

• 4 Terminalli

• Diyotlu

• Braketli

## Terminal Yapısı &amp; Boyutlar &amp; Diyagram



## Aksesuarlar

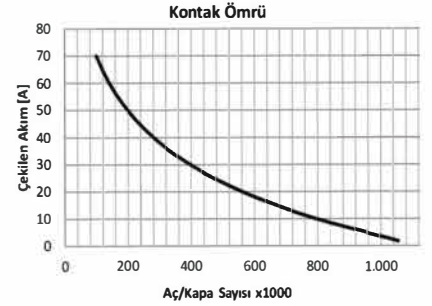
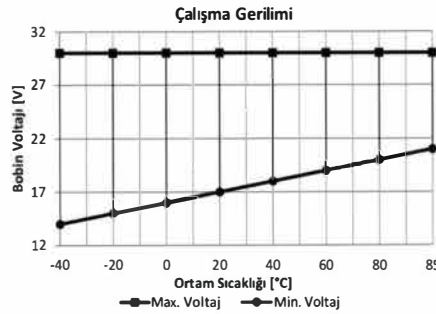
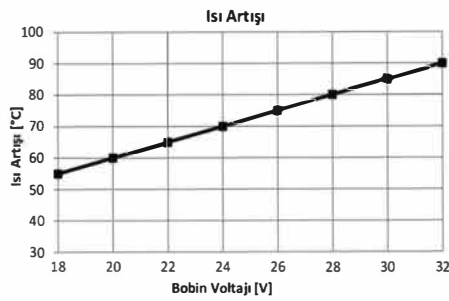
207.240.291 Soket – 5 Terminalli, 4 Kablolu - Siyah (Standart kablo boyu 20 cm & Kablo kesiti 2,50 mm<sup>2</sup>)\*

207.200.001 Soket – 5 Terminalli, Kablosuz – Siyah Tekli

\* Yüksek akım taşıyan terminallere bağlı kablo kesitini ifade eder. Farklı seçenekler için kataloğun "Soket" bölümünü inceleyiniz.

## Teknik Data

Anma Gerilimi	24V	Maksimum Demeraj Akımı	220A
Nominal Sürekli Akım	70A	Rezistif Yükte Anahtarlama Sayısı	100.000
Terminal Yapısı	1 Form A / SPST NO	Endüktif Yükte (Motor) Anahtarlama Sayısı (Nominal akım %20 oranında azaltılmalı)	100.000
Kontak Malzemesi	AgSnO <sub>2</sub> (Özel talepte AgNi10)	Kapasitif Yükte (Lamba) Anahtarlama Sayısı (Nominal akım %25 oranında azaltılmalı)	100.000
Çekme / Bırakma Voltajı	<18,0V / >2,4V	Vibrasyon	20-200Hz,5g:>10us
Maksimum Bobin Gerilimi	40V (<1 dk.)	Mekanik Şok	>10g, 11ms>10us
Bobin Direnci (25 °C'de)	360Ω ± %10	IP Sınıfı	IP54 DIN IEC60529
Parazit Bastırma	Diyot	Terminaller	ISO 8092 85, 86: 6,3 x 0,8mm 30, 87: 9,5 x 1,2mm
Mekanik Ömür (Aç/Kapa)	>1.000.000	Terminal / Kaplama	85, 86: CuZn63/- 30, 87: Cu/-
Çekme / Bırakma Süresi	<10ms / <15ms	Braket / Kaplama	Fe/E-Ni
Dielektrik Dayanıklılığı	>1000Vdc	Ortam Harareti	-40 / +80 °C



## Notlar

Tüm ölçüler milimetre cinsindedir.

**Mini Güç Rölesi**Ürün Kodu **720.270.112 (Devam)**

- 24V
- 70A Sürekli
- SPST NO / 1 Form A
- 4 Terminalli
- Diyotlu
- Braketli

**Çapraz Ürün Kodları \*****GEBE**

9 9100 1

**MAHLE**

MR30 72474001

MR39 72474011

**NAGARES**

RLAC/4-24D

RLACS/4-24D

\* Çapraz ürün kodlarında listelenen ürünler, anma gerilimi, nominal sürekli akım, terminal sayısı ve işaretlerinin uygunluğu üzerinden hazırlanmıştır.

## Mini Güç Rölesi

Ürün Kodu

720.270.122

• 24V

• 70A Sürekli

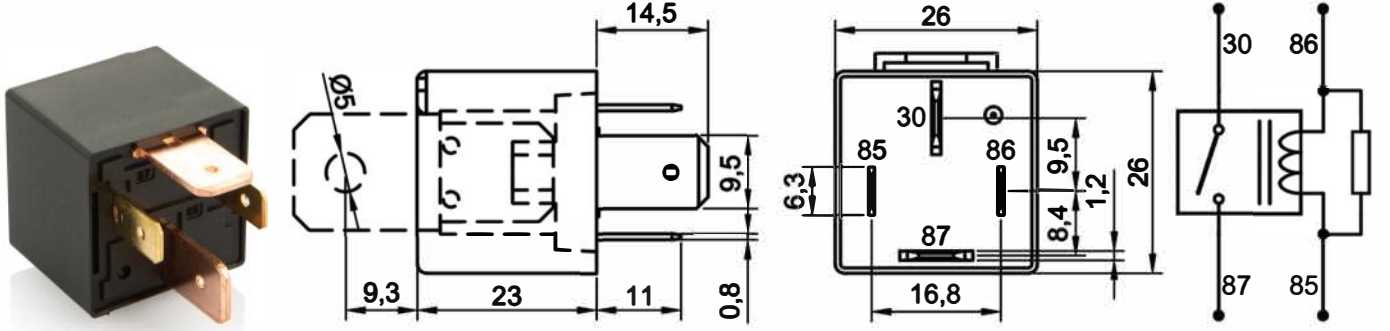
• SPST NO / 1 Form A

• 4 Terminalli

• Dirençli

• Braketli

## Terminal Yapısı &amp; Boyutlar &amp; Diyagram



## Aksesuarlar

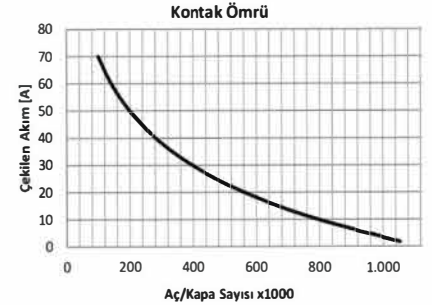
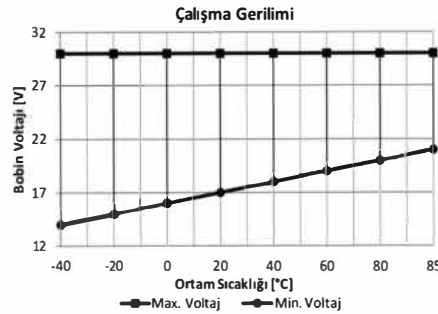
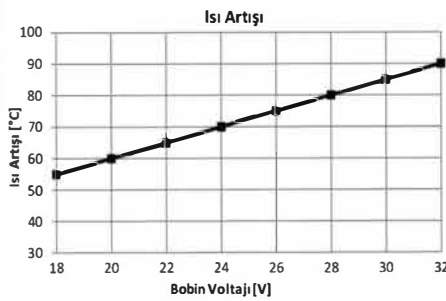
207.240.291 Soket – 5 Terminalli, 4 Kablolu - Siyah (Standart kablo boyu 20 cm & Kablo kesiti 2,50 mm<sup>2</sup>)\*

207.200.001 Soket – 5 Terminalli, Kablosuz – Siyah Tekli

\* Yüksek akım taşıyan terminallere bağlı kablo kesitini ifade eder. Farklı seçenekler için kataloğun "Soket" bölümünü inceleyiniz.

## Teknik Data

Anma Gerilimi	24V	Maksimum Demeraj Akımı	220A
Nominal Sürekli Akım	70A	Rezistif Yükte Anahtarlama Sayısı	100.000
Terminal Yapısı	1 Form A / SPST NO	Endüktif Yükte (Motor) Anahtarlama Sayısı (Nominal akım %20 oranında azaltılmalı)	100.000
Kontakt Malzemesi	AgSnO <sub>2</sub> (Özel talepte AgNi10)	Kapasitif Yükte (Lamba) Anahtarlama Sayısı (Nominal akım %25 oranında azaltılmalı)	100.000
Çekme / Bırakma Voltajı	<18,0V / >2,4V	Vibrasyon	20-200Hz,5g:>10us
Maksimum Bobin Gerilimi	40V (<1 dk.)	Mekanik Şok	>10g, 11ms>10us
Bobin Direnci (25 °C'de)	320Ω ± %10	IP Sınıfı	IP54 DIN IEC60529
Parazit Bastırma	2k7 Direnç	Terminaller	ISO 8092 85, 86: 6,3 x 0,8mm 30, 87: 9,5 x 1,2mm
Mekanik Ömür (Aç/Kapa)	>1.000.000	Terminal / Kaplama	85, 86: CuZn63/- 30, 87: Cu/-
Çekme / Bırakma Süresi	<10ms / <15ms	Braket / Kaplama	Fe/E-Ni
Dielektrik Dayanıklılığı	>1000Vdc	Ortam Harareti	-40 / +80 °C



## Notlar

Çapraz Ürün ve Orijinal Malzeme Kodları arka sayfada listelenmiştir.

Tüm ölçüler milimetre cinsindedir.

**Mini Güç Rölesi**

Ürün Kodu **720.270.122 (Devam)**

- 24V
- 70A Sürekli
- SPST NO / 1 Form A
- 4 Terminalli
- Dirençli
- Braketli

**Çapraz Ürün Kodları \***

<b>GEBE</b>	<b>MAHLE</b>	<b>NAGARES</b>
9 9099 1	MR31 72474003	RLAC/4-24R
<b>HERTH+BUSS</b>	MR40 72474012	RLACS/4-24R
75613196		
75614152		

\* Çapraz ürün kodlarında listelenen ürünler, anma gerilimi, nominal sürekli akım, terminal sayısı ve işaretlerinin uygunluğu üzerinden hazırlanmıştır.

**Orijinal Malzeme Üretici Kodları\*\***

<b>ALCATEL</b>	<b>VAG</b>
2420827	695915511
<b>DAF</b>	<b>VOLVO</b>
1457437	1407909
1669972	1439172
1880377	6878891
<b>FIAT</b>	
97103581	
<b>FORD</b>	
97CT15K235CA	
<b>HANOMAG HENSCHEL</b>	
4003777M91	
<b>IVECO</b>	
41801122EE	
41801122EE8976-06	
42069574ED	
97103581	
6450030	
<b>JOHN DEERE</b>	
59009	
<b>LIEBHERR</b>	
6002914	
6905214	
<b>MAN</b>	
81.25902-0155	
81.25902.0491	
81.25902-0519	
81.25902-0317	
<b>MASSEY FERGUSON</b>	
4003777M91	
<b>MERCEDES-BENZ</b>	
3645427319	
<b>SCANIA</b>	
1407909	
1439172	
1543731	
285500	
303535	

\*\* Orijinal malzeme üreticisi kodları, orijinal malzeme üreticisi ile, açık veya sınırlı erişime açık üçüncü partilerin sağladığı bilgilerden derlenmiştir.

## Mini Güç Rölesi

Ürün Kodu

730.250.103

• 24V

• 50A Sürekli

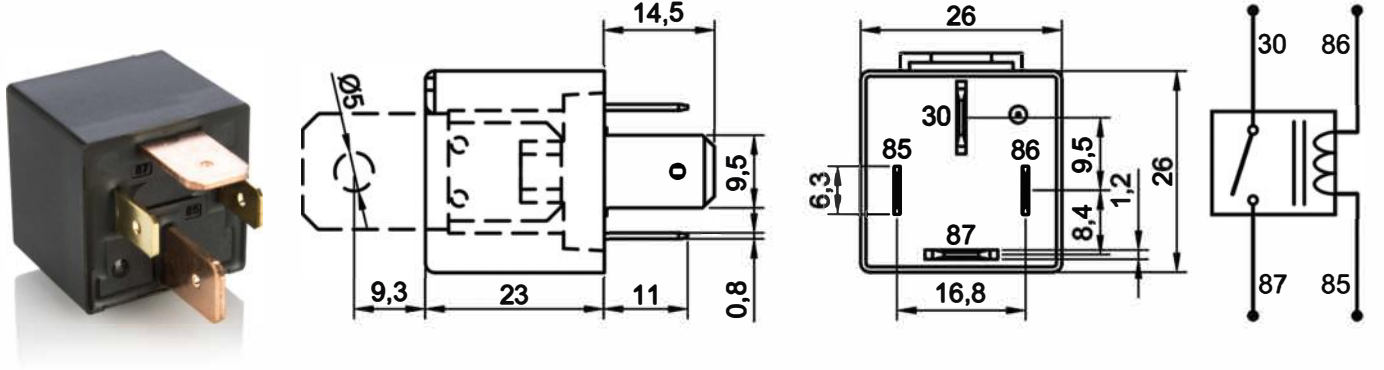
• SPST NO / 1 Form A

• 4 Terminalli

• Su Geçirmez

• Braketli

## Terminal Yapısı &amp; Boyutlar &amp; Diyagram



## Aksesuarlar

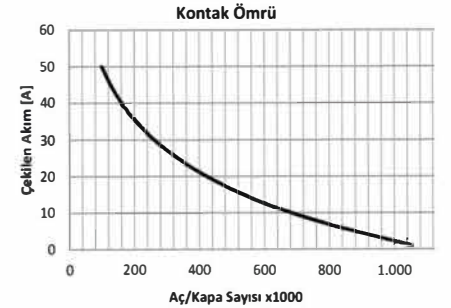
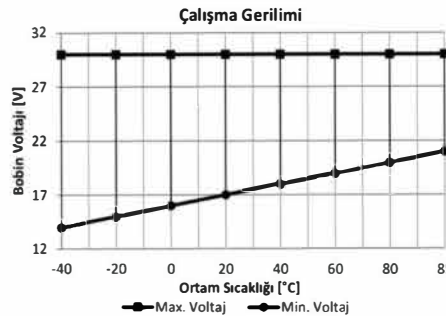
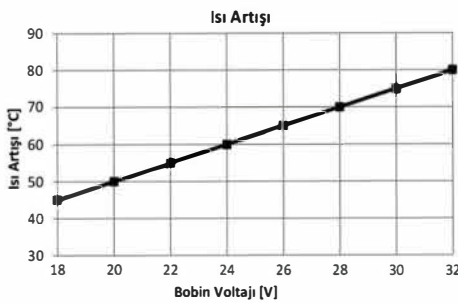
207.240.291 Soket – 5 Terminalli, 4 Kablolu - Siyah (Standart kablo boyu 20 cm & Kablo kesiti 2,50 mm<sup>2</sup>)\*

207.200.001 Soket – 5 Terminalli, Kablosuz – Siyah Tekli

\* Yüksek akım taşıyan terminallere bağlı kablo kesitini ifade eder. Farklı seçenekler için kataloğun "Soket" bölümünü inceleyiniz.

## Teknik Data

<b>Anma Gerilimi</b>	24V	<b>Maksimum Demeraj Akımı</b>	200A
<b>Nominal Sürekli Akım</b>	50A	<b>Rezistif Yükte Anahtarlama Sayısı</b>	100.000
<b>Terminal Yapısı</b>	1 Form A / SPST NO	<b>Endüktif Yükte (Motor) Anahtarlama Sayısı (Nominal akım %20 oranında azaltılmalı)</b>	100.000
<b>Kontak Malzemesi</b>	AgSnO <sub>2</sub> (Özel talepte AgNi10)	<b>Kapasitif Yükte (Lamba) Anahtarlama Sayısı (Nominal akım %25 oranında azaltılmalı)</b>	100.000
<b>Çekme / Bırakma Voltajı</b>	<18,0V / >2,4V	<b>Vibrasyon</b>	20-200Hz,5g:>10us
<b>Maksimum Bobin Gerilimi</b>	40V (<1 dk.)	<b>Mekanik Şok</b>	>10g, 11ms>10us
<b>Bobin Direnci (25 °C'de)</b>	360Ω ± %10	<b>IP Sınıfı</b>	IP67 DIN IEC60529
<b>Parazit Bastırma</b>	Standart	<b>Terminaller</b>	ISO 8092 85, 86: 6,3 x 0,8mm 30, 87: 9,5 x 1,2mm
<b>Mekanik Ömür (Aç/Kapa)</b>	>1.000.000	<b>Terminal / Kaplama</b>	85, 86: CuZn63/- 30, 87: Cu/-
<b>Çekme / Bırakma Süresi</b>	<10ms / <15ms	<b>Braket / Kaplama</b>	Fe/E-Ni
<b>Dielektrik Dayanıklılığı</b>	>1000Vdc	<b>Ortam Harareti</b>	-40 / +80 °C



## Notlar

Çapraz Ürün ve Orijinal Malzeme Kodları arka sayfada listelenmiştir.

Tüm ölçüler milimetre cinsindedir.

**Mini Güç Rölesi**

Ürün Kodu **730.250.103 (Devam)**

- 24V
- 50A Sürekli
- SPST NO / 1 Form A
- 4 Terminalli
- Su Geçirmez
- Braketli

**Çapraz Ürün Kodları \***

<b>BOSCH</b>	<b>HERTH+BUSS</b>	<b>NAGARES</b>
0 986 332 080	75613124	RLAC/4-24
<b>GEBE</b>	75613124099	RLACS/4-24
9 9094 1	<b>MAHLE</b>	
<b>HELLA</b>	MR29 72473999	
4RA 933 321-021	MR38 72474010	
4RA 933 321-027		

\* Çapraz ürün kodlarında listelenen ürünler, anma gerilimi, nominal sürekli akım, terminal sayısı ve işaretlerinin uygunluğu üzerinden hazırlanmıştır.

**Orijinal Malzeme Üretici Kodları\*\***

**PEUGEOT**  
6552.77

**SCANIA**  
285500

**VOLVO**  
2802429

\*\* Orijinal malzeme üreticisi kodları, orijinal malzeme üreticisi ile, açık veya sınırlı erişime açık üçüncü partilerin sağladığı bilgilerden derlenmiştir.

## Mini Güç Rölesi

Ürün Kodu

730.250.113

• 24V

• 50A Sürekli

• SPST NO / 1 Form A

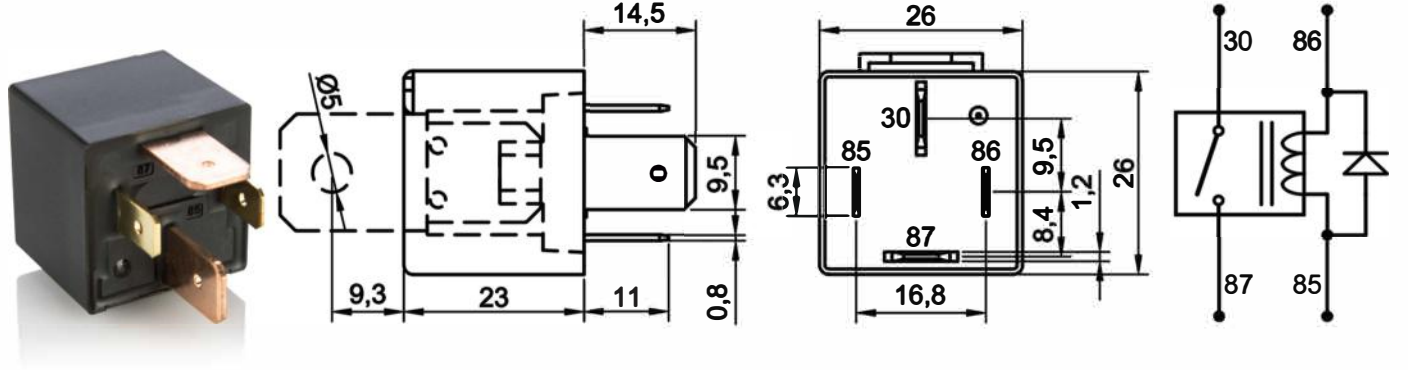
• 4 Terminalli

• Diyotlu

• Su Geçirmez

• Braketli

## Terminal Yapısı &amp; Boyutlar &amp; Diyagram



## Aksesuarlar

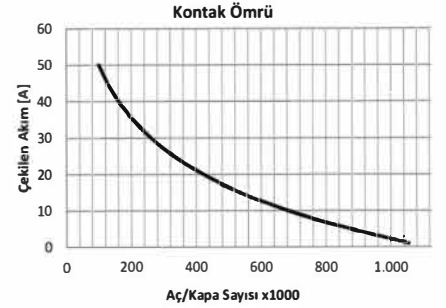
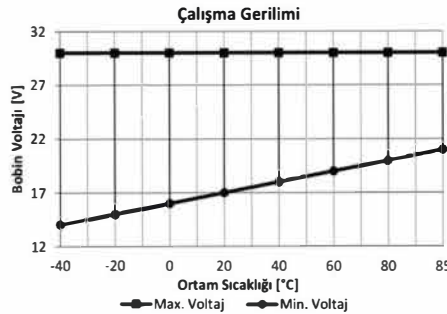
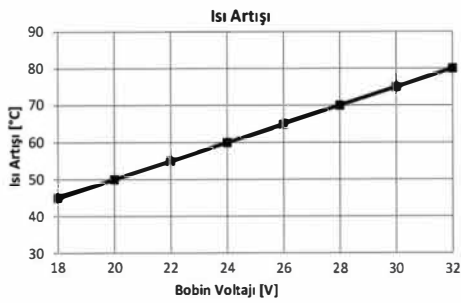
207.240.291 Soket – 5 Terminalli, 4 Kablolu - Siyah (Standart kablo boyu 20 cm & Kablo kesiti 2,50 mm<sup>2</sup>)\*

207.200.001 Soket – 5 Terminalli, Kablosuz – Siyah Tekli

\* Yüksek akım taşıyan terminallere bağlı kablo kesitini ifade eder. Farklı seçenekler için kataloğun "Soket" bölümünü inceleyiniz.

## Teknik Data

Anma Gerilimi	24V	Maksimum Demeraj Akımı	200A
Nominal Sürekli Akım	50A	Rezistif Yükte Anahtarlama Sayısı	100.000
Terminal Yapısı	1 Form A / SPST NO	Endüktif Yükte (Motor) Anahtarlama Sayısı (Nominal akım %20 oranında azaltılmalı)	100.000
Kontak Malzemesi	AgSnO <sub>2</sub> (Özel talepte AgNi10)	Kapasitif Yükte (Lamba) Anahtarlama Sayısı (Nominal akım %25 oranında azaltılmalı)	100.000
Çekme / Bırakma Voltajı	<18,0V / >2,4V	Vibrasyon	20-200Hz,5g:>10us
Maksimum Bobin Gerilimi	40V (<1 dk.)	Mekanik Şok	>10g, 11ms>10us
Bobin Direnci (25 °C'de)	360Ω ± %10	IP Sınıfı	IP67 DIN IEC60529
Parazit Bastırma	Diyot	Terminaller	ISO 8092 85, 86: 6,3 x 0,8mm 30, 87: 9,5 x 1,2mm
Mekanik Ömür (Aç/Kapa)	>1.000.000	Terminal / Kaplama	85, 86: CuZn63/- 30, 87: Cu/-
Çekme / Bırakma Süresi	<10ms / <15ms	Braket / Kaplama	Fe/E-Ni
Dielektrik Dayanıklılığı	>1000Vdc	Ortam Harareti	-40 / +80 °C



## Notlar

Çapraz Ürün Kodları arka sayfada listelenmiştir.  
Tüm ölçüler milimetre cinsindedir.

**Mini Güç Rölesi**Ürün Kodu **730.250.113 (Devam)**

- 24V
- 50A Sürekli
- SPST NO / 1 Form A
- 4 Terminalli
- Diyotlu
- Su Geçirmez
- Braketli

**Çapraz Ürün Kodları \*****GEBE**

9 9100 1

**MAHLE**

MR30 72474001

MR39 72474011

**NAGARES**

RLAC/4-24D

RLACS/4-24D

\* Çapraz ürün kodlarında listelenen ürünler, anma gerilimi, nominal sürekli akım, terminal sayısı ve işaretlerinin uygunluğu üzerinden hazırlanmıştır.



## Mini Güç Rölesi

Ürün Kodu

730.250.123

• 24V

• 50A Sürekli

• SPST NO / 1 Form A

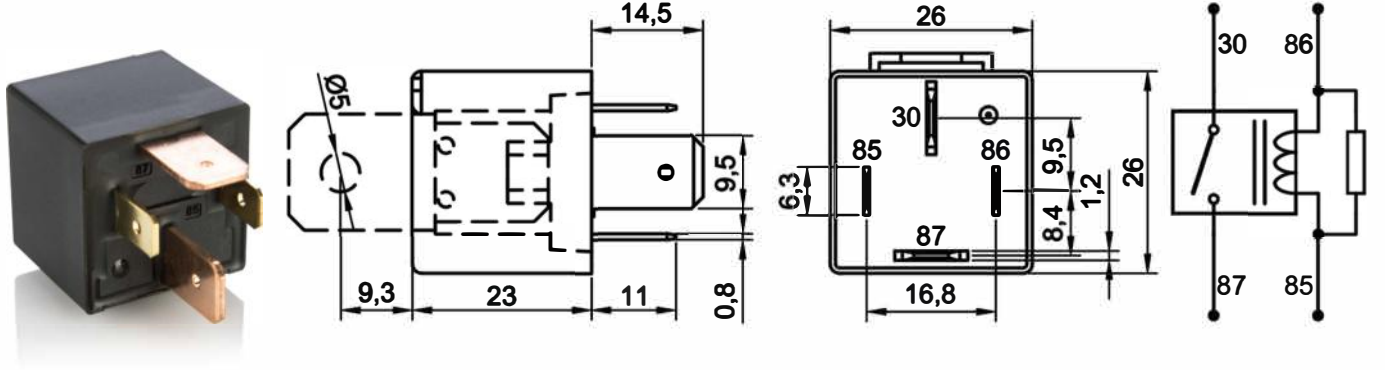
• 4 Terminalli

• Dirençli

• Su Geçirmez

• Braketli

## Terminal Yapısı &amp; Boyutlar &amp; Diyagram



## Aksesuarlar

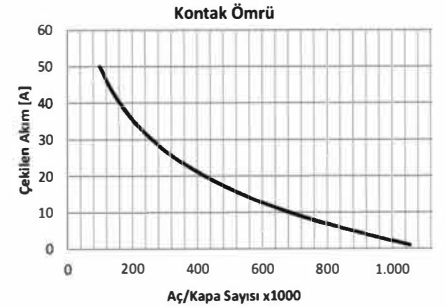
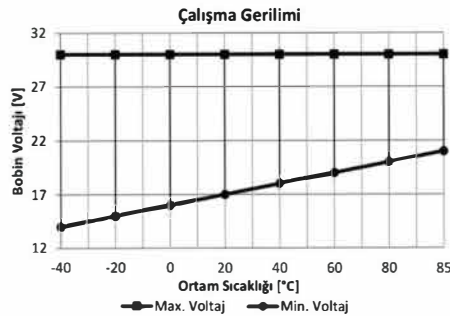
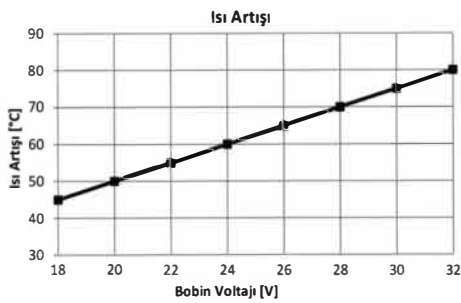
207.240.291 Soket – 5 Terminalli, 4 Kablolu - Siyah (Standart kablo boyu 20 cm & Kablo kesiti 2,50 mm<sup>2</sup>)\*

207.200.001 Soket – 5 Terminalli, Kablosuz – Siyah Tekli

\* Yüksek akım taşıyan terminallere bağlı kablo kesitini ifade eder. Farklı seçenekler için kataloğun "Soket" bölümünü inceleyiniz.

## Teknik Data

Anma Gerilimi	24V	Maksimum Demeraj Akımı	200A
Nominal Sürekli Akım	50A	Rezistif Yükte Anahtarlama Sayısı	100.000
Terminal Yapısı	1 Form A / SPST NO	Endüktif Yükte (Motor) Anahtarlama Sayısı (Nominal akım %20 oranında azaltılmalı)	100.000
Kontak Malzemesi	AgSnO <sub>2</sub> (Özel talepte AgNi10)	Kapasitif Yükte (Lamba) Anahtarlama Sayısı (Nominal akım %25 oranında azaltılmalı)	100.000
Çekme / Bırakma Voltajı	<18,0V / >2,4V	Vibrasyon	20-200Hz,5g:>10us
Maksimum Bobin Gerilimi	40V (<1 dk.)	Mekanik Şok	>10g, 11ms>10us
Bobin Direnci (25 °C'de)	320Ω ± %10	IP Sınıfı	IP67 DIN IEC60529
Parazit Bastırma	2k7 Direnç	Terminaller	ISO 8092 85, 86: 6,3 x 0,8mm 30, 87: 9,5 x 1,2mm
Mekanik Ömür (Aç/Kapa)	>1.000.000	Terminal / Kaplama	85, 86: CuZn63/- 30, 87: Cu/-
Çekme / Bırakma Süresi	<10ms / <15ms	Braket / Kaplama	Fe/E-Ni
Dielektrik Dayanıklılığı	>1000Vdc	Ortam Harareti	-40 / +80 °C



## Notlar

Çapraz Ürün ve Orijinal Malzeme Kodları arka sayfada listelenmiştir.

Tüm ölçüler milimetre cinsindedir.

**Mini Güç Rölesi**Ürün Kodu **730.250.123 (Devam)**

- 24V
- 50A Sürekli
- SPST NO / 1 Form A
- 4 Terminalli
- Dirençli
- Su Geçirmez
- Braketli

**Çapraz Ürün Kodları \***

<b>GEBE</b>	<b>MAHLE</b>	<b>NAGARES</b>
9 9099 1	MR31 72474003	RLAC/4-24R
<b>HERTH+BUSS</b> 75614152	MR40 72474012	RLACS/4-24R

\* Çapraz ürün kodlarında listelenen ürünler, anma gerilimi, nominal sürekli akım, terminal sayısı ve işaretlerinin uygunluğu üzerinden hazırlanmıştır.

**Orijinal Malzeme Üretici Kodları\*\*****HANOMAG HENSCHEL**

4003777M91

**IVECO**

42069574ED

**SCANIA**

285500

**VAG**

695915511

**VOLVO**

6878891

\*\* Orijinal malzeme üreticisi kodları, orijinal malzeme üreticisi ile, açık veya sınırlı erişime açık üçüncü partilerin sağladığı bilgilerden derlenmiştir.

## Mini Güç Rölesi

Ürün Kodu

730.270.103

• 24V

• 70A Sürekli

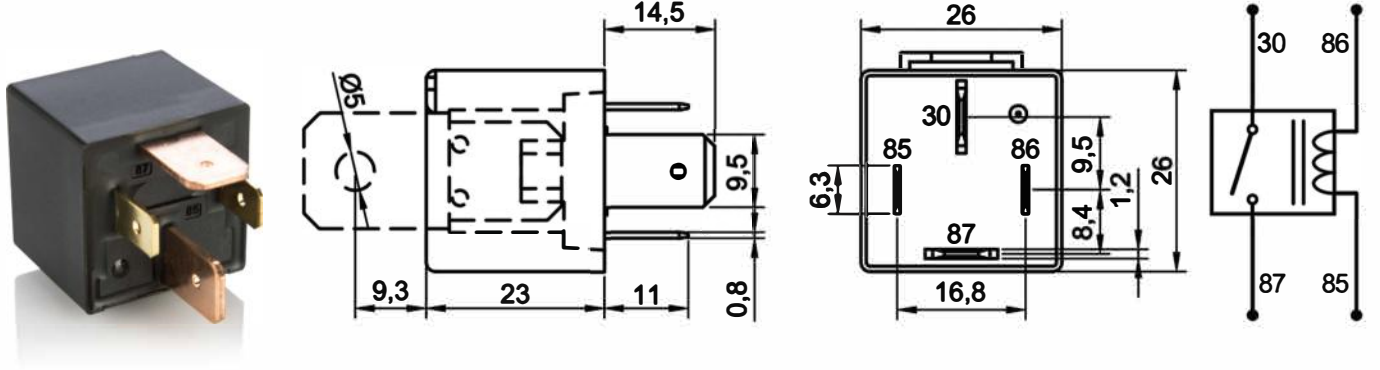
• SPST NO / 1 Form A

• 4 Terminalli

• Su Geçirmez

• Braketli

## Terminal Yapısı &amp; Boyutlar &amp; Diyagram



## Aksesuarlar

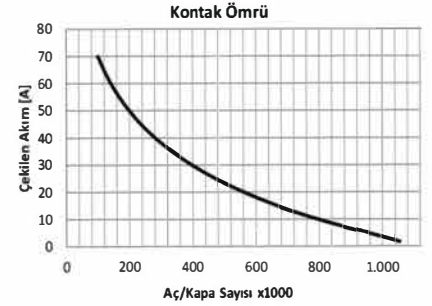
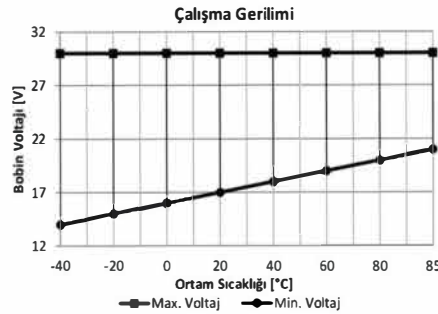
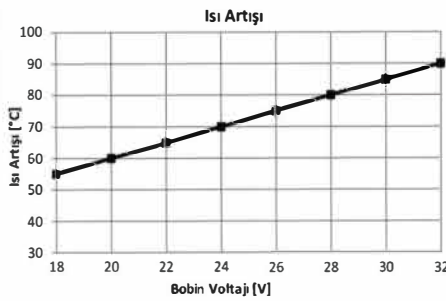
207.240.291 Soket – 5 Terminalli, 4 Kablolu - Siyah (Standart kablo boyu 20 cm & Kablo kesiti 2,50 mm<sup>2</sup>)\*

207.200.001 Soket – 5 Terminalli, Kablosuz – Siyah Tekli

\* Yüksek akım taşıyan terminallere bağlı kablo kesitini ifade eder. Farklı seçenekler için kataloğun "Soket" bölümünü inceleyiniz.

## Teknik Data

Anma Gerilimi	24V	Maksimum Demeraj Akımı	220A
Nominal Sürekli Akım	70A	Rezistif Yükte Anahtarlama Sayısı	100.000
Terminal Yapısı	1 Form A / SPST NO	Endüktif Yükte (Motor) Anahtarlama Sayısı (Nominal akım %20 oranında azaltılmalı)	100.000
Kontakt Malzemesi	AgSnO2 (Özel talepte AgNi10)	Kapasitif Yükte (Lamba) Anahtarlama Sayısı (Nominal akım %25 oranında azaltılmalı)	100.000
Çekme / Bırakma Voltajı	<18,0V / >2,4V	Vibrasyon	20-200Hz,5g:>10us
Maksimum Bobin Gerilimi	40V (<1 dk.)	Mekanik Şok	>10g, 11ms>10us
Bobin Direnci (25 °C'de)	360Ω ± %10	IP Sınıfı	IP67 DIN IEC60529
Parazit Bastırma	Standart	Terminaller	ISO 8092 85, 86: 6,3 x 0,8mm 30, 87: 9,5 x 1,2mm
Mekanik Ömür (Aç/Kapa)	>1.000.000	Terminal / Kaplama	85, 86: CuZn63/- 30, 87: Cu/-
Çekme / Bırakma Süresi	<10ms / <15ms	Braket / Kaplama	Fe/E-Ni
Dielektrik Dayanıklılığı	>1000Vdc	Ortam Harareti	-40 / +80 °C



## Notlar

Çapraz Ürün ve Orijinal Malzeme Kodları arka sayfada listelenmiştir.

Tüm ölçüler milimetre cinsindedir.

**Mini Güç Rölesi**Ürün Kodu **730.270.103 (Devam)**

- 24V
- 70A Sürekli
- SPST NO / 1 Form A
- 4 Terminalli
- Su Geçirmez
- Braketli

**Çapraz Ürün Kodları \***

<b>GEBE</b>	<b>HERTH+BUSS</b>	<b>NAGARES</b>
9 9094 1	75613124	RLAC/4-24
<b>HELLA</b>	75613124099	RLACS/4-24
4RA 933 321-021	<b>MAHLE</b>	
4RA 933 321-027	MR29 72473999	
	MR38 72474010	

\* Çapraz ürün kodlarında listelenen ürünler, anma gerilimi, nominal sürekli akım, terminal sayısı ve işaretlerinin uygunluğu üzerinden hazırlanmıştır.

**Orijinal Malzeme Üretici Kodları \*\***

**DAF**  
086 7512

**FORD**  
98CT 15K235AC  
98CT 15K235CA  
98CT 15K235CB

**IVECO**  
9710 3581

\*\* Orijinal malzeme üreticisi kodları, orijinal malzeme üreticisi ile, açık veya sınırlı erişime açık üçüncü partilerin sağladığı bilgilerden derlenmiştir.

## Mini Güç Rölesi

Ürün Kodu

730.270.113

• 24V

• 70A Sürekli

• SPST NO / 1 Form A

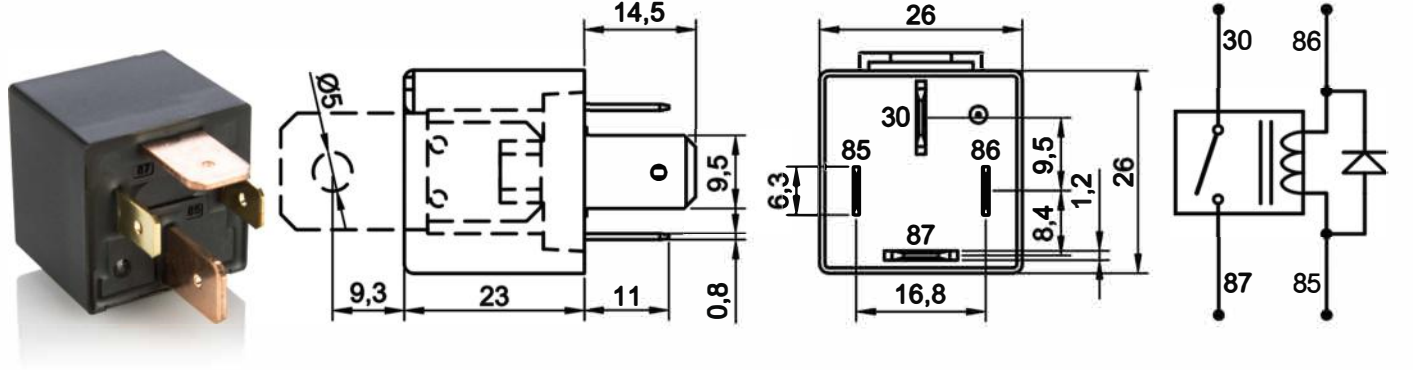
• 4 Terminalli

• Diyotlu

• Su Geçirmez

• Braketli

## Terminal Yapısı &amp; Boyutlar &amp; Diyagram



## Aksesuarlar

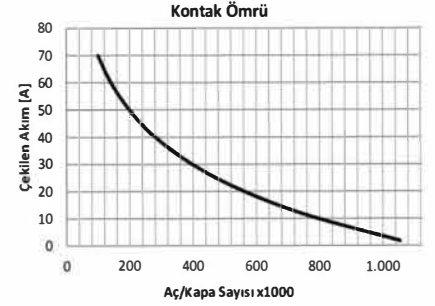
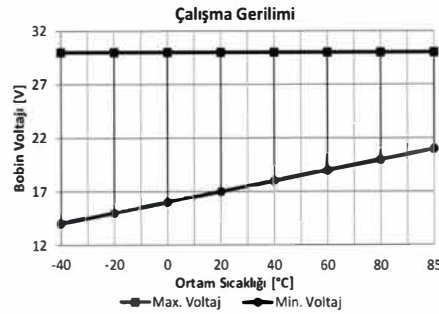
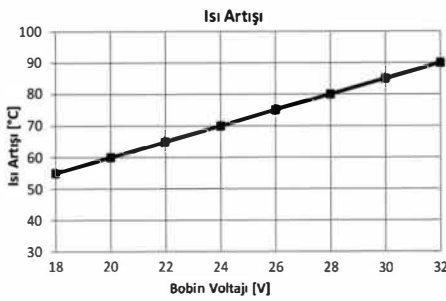
207.240.291 Soket – 5 Terminalli, 4 Kablolu - Siyah (Standart kablo boyu 20 cm & Kablo kesiti 2,50 mm<sup>2</sup>)\*

207.200.001 Soket – 5 Terminalli, Kablosuz – Siyah Tekli

\* Yüksek akım taşıyan terminallere bağlı kablo kesitini ifade eder. Farklı seçenekler için kataloğun "Soket" bölümünü inceleyiniz.

## Teknik Data

Anma Gerilimi	24V	Maksimum Demeraj Akımı	220A
Nominal Sürekli Akım	70A	Rezistif Yükte Anahtarlama Sayısı	100.000
Terminal Yapısı	1 Form A / SPST NO	Endüktif Yükte (Motor) Anahtarlama Sayısı (Nominal akım %20 oranında azaltılmalı)	100.000
Kontak Malzemesi	AgSnO <sub>2</sub> (Özel talepte AgNi10)	Kapasitif Yükte (Lamba) Anahtarlama Sayısı (Nominal akım %25 oranında azaltılmalı)	100.000
Çekme / Bırakma Voltajı	<18,0V / >2,4V	Vibrasyon	20-200Hz,5g:>10us
Maksimum Bobin Gerilimi	40V (<1 dk.)	Mekanik Şok	>10g, 11ms>10us
Bobin Direnci (25 °C'de)	360Ω ± %10	IP Sınıfı	IP67 DIN IEC60529
Parazit Bastırma	Diyot	Terminaller	ISO 8092 85, 86: 6,3 x 0,8mm 30, 87: 9,5 x 1,2mm
Mekanik Ömür (Aç/Kapa)	>1.000.000	Terminal / Kaplama	85, 86: CuZn63/- 30, 87: Cu/-
Çekme / Bırakma Süresi	<10ms / <15ms	Braket / Kaplama	Fe/E-Ni
Dielektrik Dayanıklılığı	>1000Vdc	Ortam Harareti	-40 / +80 °C



## Notlar

Tüm ölçüler milimetre cinsindedir.

**Mini Güç Rölesi****Ürün Kodu** 730.270.113 (Devam)

- 24V
- 70A Sürekli
- SPST NO / 1 Form A
- 4 Terminalli
- Diyotlu
- Su Geçirmez
- Braketli

**Çapraz Ürün Kodları \*****GEBE**

9 9100 1

**MAHLE**

MR30 72474001

MR39 72474011

**NAGARES**

RLAC/4-24D

RLACS/4-24D

\* Çapraz ürün kodlarında listelenen ürünler, anma gerilimi, nominal sürekli akım, terminal sayısı ve işaretlerinin uygunluğu üzerinden hazırlanmıştır.

## Mini Güç Rölesi

Ürün Kodu

730.270.123

• 24V

• 70A Sürekli

• SPST NO / 1 Form A

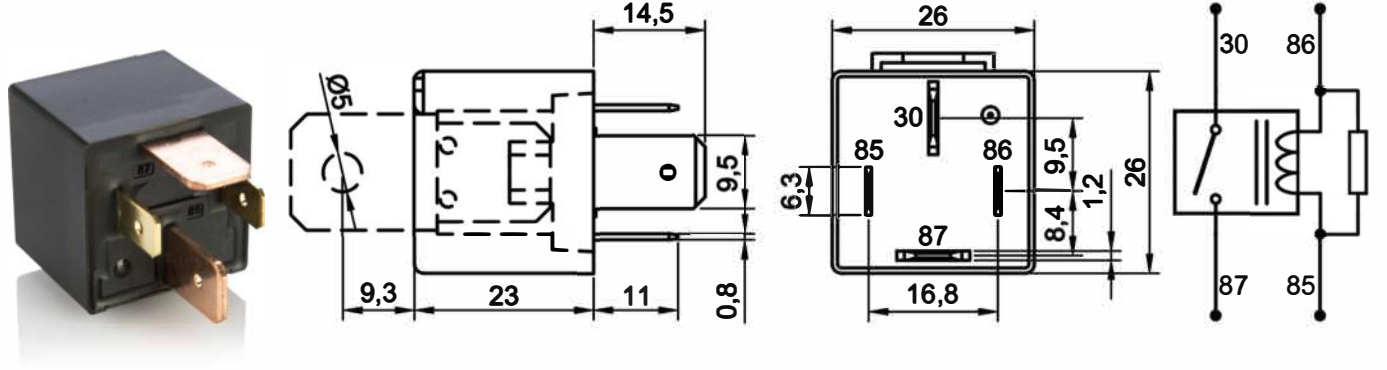
• 4 Terminalli

• Dirençli

• Su Geçirmez

• Braketli

## Terminal Yapısı &amp; Boyutlar &amp; Diyagram



## Aksesuarlar

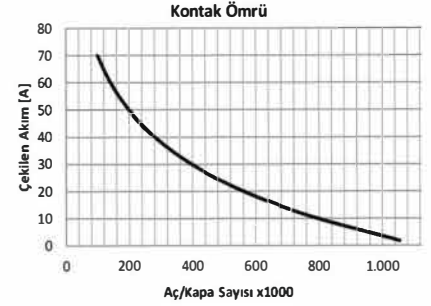
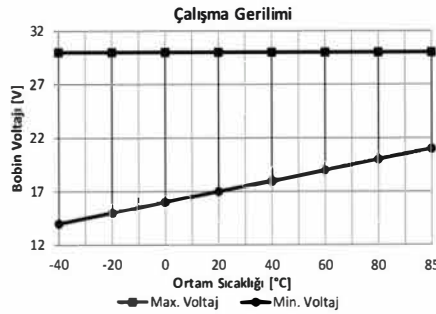
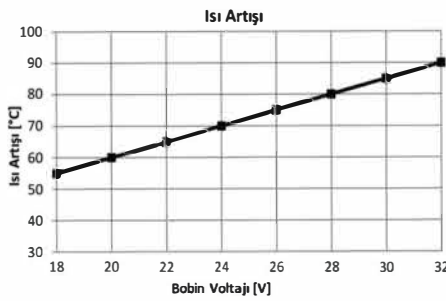
207.240.291 Soket – 5 Terminalli, 4 Kablolu - Siyah (Standart kablo boyu 20 cm & Kablo kesiti 2,50 mm<sup>2</sup>)\*

207.200.001 Soket – 5 Terminalli, Kablosuz – Siyah Tekli

\* Yüksek akım taşıyan terminallere bağlı kablo kesitini ifade eder. Farklı seçenekler için kataloğun "Soket" bölümünü inceleyiniz.

## Teknik Data

Anma Gerilimi	24V	Maksimum Demeraj Akımı	220A
Nominal Sürekli Akım	70A	Rezistif Yükte Anahtarlama Sayısı	100.000
Terminal Yapısı	1 Form A / SPST NO	Endüktif Yükte (Motor) Anahtarlama Sayısı (Nominal akım %20 oranında azaltılmalı)	100.000
Kontakt Malzemesi	AgSnO2 (Özel talepte AgNi10)	Kapasitif Yükte (Lamba) Anahtarlama Sayısı (Nominal akım %25 oranında azaltılmalı)	100.000
Çekme / Bırakma Voltajı	<18,0V / >2,4V	Vibrasyon	20-200Hz,5g:>10us
Maksimum Bobin Gerilimi	40V (<1 dk.)	Mekanik Şok	>10g, 11ms>10us
Bobin Direnci (25 °C'de)	320Ω ± %10	IP Sınıfı	IP67 DIN IEC60529
Parazit Bastırma	2k7 Direnç	Terminaller	ISO 8092 85, 86: 6,3 x 0,8mm 30, 87: 9,5 x 1,2mm
Mekanik Ömür (Aç/Kapa)	>1.000.000	Terminal / Kaplama	85, 86: CuZn63/- 30, 87: Cu/-
Çekme / Bırakma Süresi	<10ms / <15ms	Braket / Kaplama	Fe/E-Ni
Dielektrik Dayanıklılığı	>1000Vdc	Ortam Harareti	-40 / +80 °C



## Notlar

Çapraz Ürün ve Orijinal Malzeme Kodları arka sayfada listelenmiştir.

Tüm ölçüler milimetre cinsindedir.

**Mini Güç Rölesi**

Ürün Kodu **730.270.123 (Devam)**

- 24V
- 70A Sürekli
- SPST NO / 1 Form A
- 4 Terminalli
- Dirençli
- Su Geçirmez
- Braketli

**Çapraz Ürün Kodları \***

<b>GEBE</b>	<b>MAHLE</b>	<b>NAGARES</b>
9 9099 1	MR31 72474003	RLAC/4-24R
<b>HERTH+BUSS</b>	MR40 72474012	RLACS/4-24R
75613196		
75614152		

\* Çapraz ürün kodlarında listelenen ürünler, anma gerilimi, nominal sürekli akım, terminal sayısı ve işaretlerinin uygunluğu üzerinden hazırlanmıştır.

**Orijinal Malzeme Üretici Kodları\*\***

<b>ALCATEL</b>	<b>VAG</b>
2420827	695915511
<b>DAF</b>	<b>VOLVO</b>
1457437	1407909
1669972	1439172
1880377	6878891
<b>FIAT</b>	
97103581	
<b>FORD</b>	
97CT15K235CA	
<b>HANOMAG HENSCHEL</b>	
4003777M91	
<b>IVECO</b>	
41801122EE	
41801122EE8976-06	
42069574ED	
97103581	
6450030	
<b>JOHN DEERE</b>	
59009	
<b>LIEBHERR</b>	
6002914	
6905214	
<b>MAN</b>	
81.25902-0155	
81.25902.0491	
81.25902-0519	
81.25902-0317	
<b>MASSEY FERGUSON</b>	
4003777M91	
<b>MERCEDES-BENZ</b>	
3645427319	
<b>SCANIA</b>	
1407909	
1439172	
1543731	
285500	
303535	

\*\* Orijinal malzeme üreticisi kodları, orijinal malzeme üreticisi ile, açık veya sınırlı erişime açık üçüncü partilerin sağladığı bilgilerden derlenmiştir.