

Mini ISO Röle

Ürün Kodu

710.220.102

• 24V

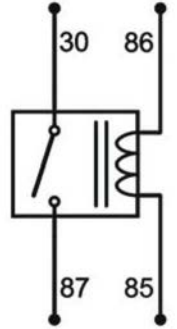
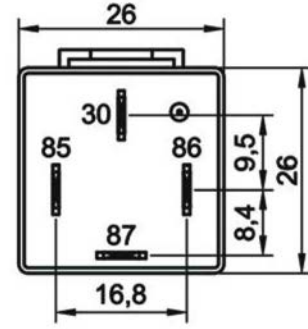
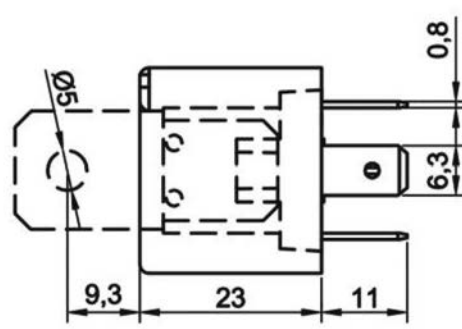
• 20A Sürekli

• SPST NO / 1 Form A

• 4 Terminalli

• Braketli

Terminal Yapısı & Boyutlar & Diyagram



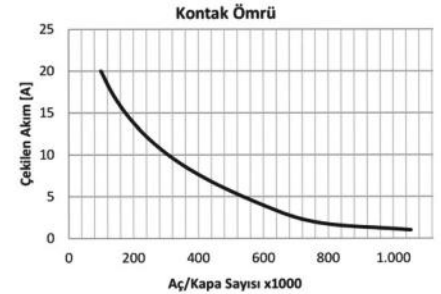
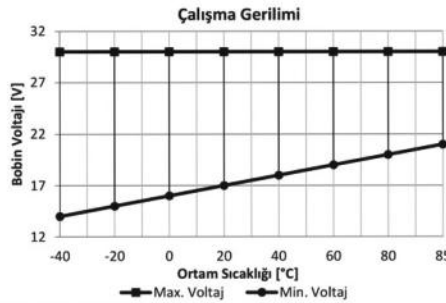
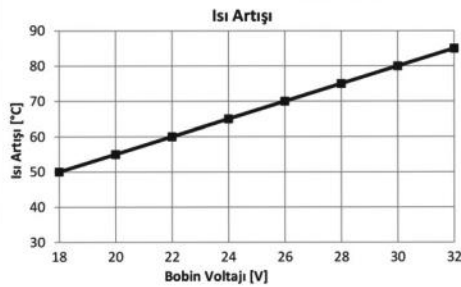
Aksesuarlar

- 207.140.251 Soket - 5 Terminalli, 4 Kablolu - Siyah (Standart kablo boyu 20 cm & Kablo kesiti 1,50 mm²)*
 207.100.003 Soket - 5 Terminalli, Kablosuz - Siyah & Mavi / İkili Set
 207.100.001 Soket - 5 Terminalli, Kablosuz - Siyah Tekli
 207.100.002 Soket - 5 Terminalli, Kablosuz - Mavi Tekli

* Yüksek akım taşıyan terminallere bağlı kablo kesitini ifade eder. Farklı seçenekler için kataloğun "Soket" bölümünü inceleyiniz.

Teknik Data

Anma Gerilimi	24V	Rezistif Yükte Anahtarlama Sayısı	100.000
Nominal Sürekli Akım	20A	Endüktif Yükte (Motor) Anahtarlama Sayısı (Nominal akım %20 oranında azaltılmalı)	100.000
Terminal Yapısı	1 Form A / SPST NO	Kapasitif Yükte (Lamba) Anahtarlama Sayısı (Nominal akım %25 oranında azaltılmalı)	100.000
Kontak Malzemesi	AgSnO2 (Özel talepte AgNi10)	Vibrasyon	20-200Hz,5g:>10us
Çekme / Bırakma Voltajı	<18,0V / >2,4V	Mekanik Şok	>10g, 11ms>10us
Maksimum Bobin Gerilimi	40V (<1 dk.)	IP Sınıfı	IP54 DIN IEC60529
Bobin Direnci (25 °C'de)	360Ω(+%5/-%15)	Terminaler	ISO 8092 6,3 x 0,8 mm
Mekanik Ömür (Aç/Kapa)	>1.000.000	Terminal / Kaplama	85, 86: Fe/E-Ni 30, 87: CuZn63/-
Çekme / Bırakma Süresi	<10ms / <15ms	Braket / Kaplama	Fe/E-Ni
Dielektrik Dayanıklılığı	>1000Vdc	Ortam Harareti	-40 / +80 °C
Maksimum Demeraj Akımı	100A		



Notlar

Çapraz Ürün ve Orijinal Malzeme Kodları arka sayfada listelenmiştir.
Tüm ölçüler milimetre cinsindedir.

Mini ISO Röle

Ürün Kodu **710.220.102 (Devam)**

- 24V
- 20A Sürekli
- SPST NO / 1 Form A
- 4 Terminalli
- Braketli

Çapraz Ürün Kodları *

ERA	HELLA	MAHLE	TYCO
661104	4RA 003 510-151	MR57 72474033	V23134-B0053-C642
661105	4RA 003 510-157	MR87 72474068	V23134-B1053-C642
GEBE	4RA 933 332-111	NAGARES	WEHRLE
9 9008 1	4RA 933 332-117	RLP/4-24	20 400 000A
HERTH+BUSS		RLPS/4-24	20 400 100A
75613122			

* Çapraz ürün kodlarında listelenen ürünler, anma gerilimi, nominal sürekli akım, terminal sayısı ve işaretlerinin uygunluğu üzerinden hazırlanmıştır.

Orijinal Malzeme Üretici Kodları**

AUDI
183951253
BMW
1378302
6131137830
61311378302
EATON
99960200
99960201
FORD
81DB15K235VA
IVECO
5001848850
900145
KRONE
505820606
LIEBHERR
1 118 181 0
NISSAN
01501082-0
01501191-0
25230-D6300
RENAULT
50 01 848 850
SCANIA
235940
243462
SUZUKI
165530
VW
183951253

** Orijinal malzeme üreticisi kodları, orijinal malzeme üreticisi ile, açık veya sınırlı erişime açık üçüncü partilerin sağladığı bilgilerden derlenmiştir.

Mini ISO Röle

Ürün Kodu

710.220.112

• 24V

• 20A Sürekli

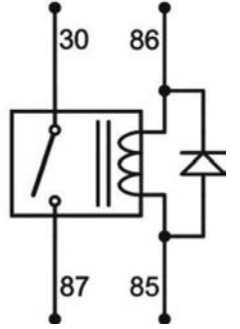
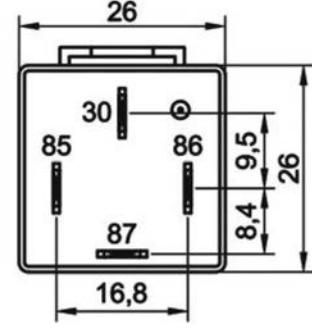
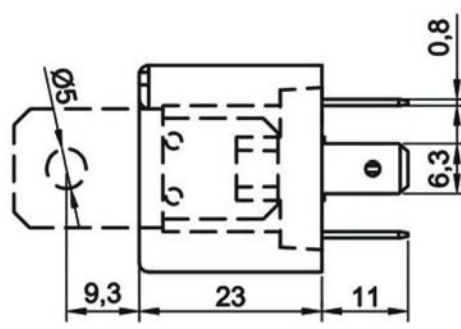
• SPST NO / 1 Form A

• 4 Terminalli

• Diyotlu

• Braketli

Terminal Yapısı & Boyutlar & Diyagram



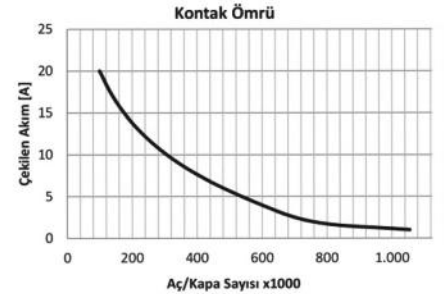
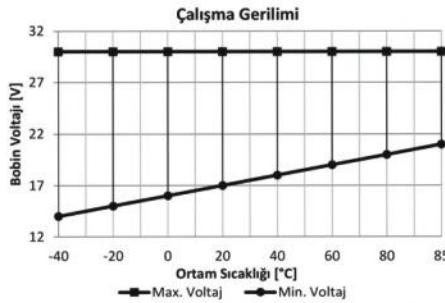
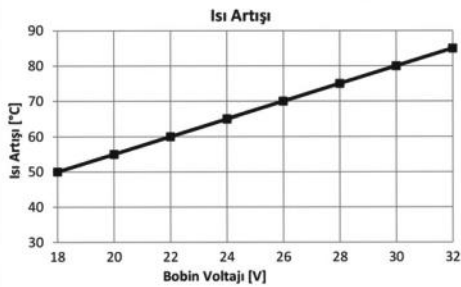
Aksesuarlar

- 207.140.251 Soket - 5 Terminalli, 4 Kablolu - Siyah (Standart kablo boyu 20 cm & Kablo kesiti 1,50 mm²)*
 207.100.003 Soket - 5 Terminalli, Kablosuz - Siyah & Mavi / İkili Set
 207.100.001 Soket - 5 Terminalli, Kablosuz - Siyah Tekli
 207.100.002 Soket - 5 Terminalli, Kablosuz - Mavi Tekli

* Yüksek akım taşıyan terminallere bağlı kablo kesitini ifade eder. Farklı seçenekler için kataloğun "Soket" bölümünü inceleyiniz.

Teknik Data

Anma Gerilimi	24V	Maksimum Demeraj Akımı	100A
Nominal Sürekli Akım	20A	Rezistif Yükte Anahtarlama Sayısı	100.000
Terminal Yapısı	1 Form A / SPST NO	Endüktif Yükte (Motor) Anahtarlama Sayısı (Nominal akım %20 oranında azaltılmalı)	100.000
Kontak Malzemesi	AgSnO2 (Özel talepte AgNi10)	Kapasitif Yükte (Lamba) Anahtarlama Sayısı (Nominal akım %25 oranında azaltılmalı)	100.000
Çekme / Bırakma Voltajı	<18,0V / >2,4V	Vibrasyon	20-200Hz,5g:>10us
Maksimum Bobin Gerilimi	40V (<1 dk.)	Mekanik Şok	>10g, 11ms>10us
Bobin Direnci (25 °C'de)	360Ω ± %10	IP Sınıfı	IP54 DIN IEC60529
Parazit Bastırma	Diyotlu	Terminaller	ISO 8092 6,3 x 0,8 mm
Mekanik Ömür (Aç/Kapa)	>1.000.000	Terminal / Kaplama	85, 86: Fe/E-Ni 30, 87: CuZn63/-
Çekme / Bırakma Süresi	<10ms / <15ms	Braket / Kaplama	Fe/E-Ni
Dielektrik Dayanıklılığı	>1000Vdc	Ortam Harareti	-40 / +80 °C



Notlar

Tüm ölçüler milimetre cinsindedir.

Mini ISO Röle

Ürün Kodu

710.220.122

• 24V

• 20A Sürekli

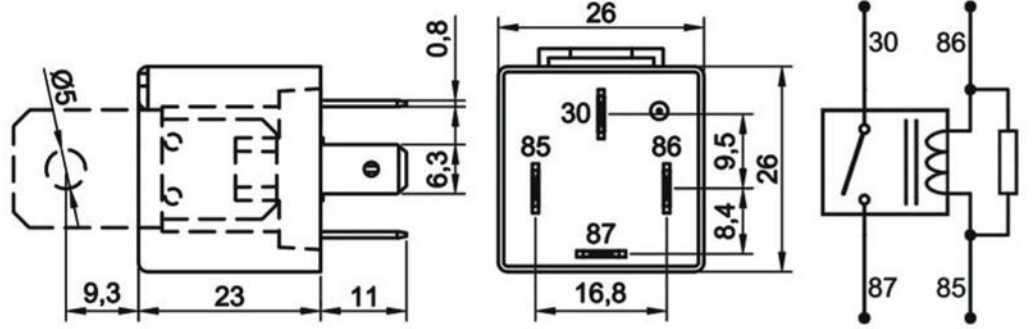
• SPST NO / 1 Form A

• 4 Terminalli

• Dirençli

• Braketli

Terminal Yapısı & Boyutlar & Diyagram



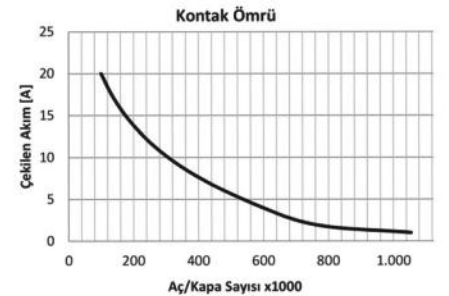
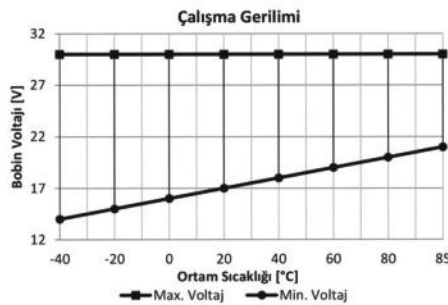
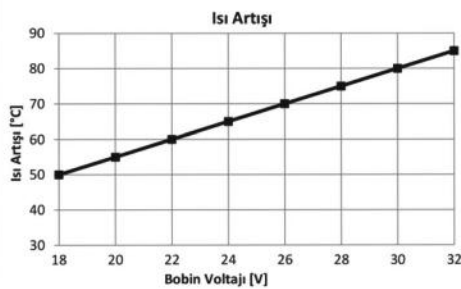
Aksesuarlar

- 207.140.251 Soket - 5 Terminalli, 4 Kablolu - Siyah (Standart kablo boyu 20 cm & Kablo kesiti 1,50 mm²)*
 207.100.003 Soket - 5 Terminalli, Kablosuz - Siyah & Mavi / İkili Set
 207.100.001 Soket - 5 Terminalli, Kablosuz - Siyah Tekli
 207.100.002 Soket - 5 Terminalli, Kablosuz - Mavi Tekli

* Yüksek akım taşıyan terminallere bağlı kablo kesitini ifade eder. Farklı seçenekler için kataloğun "Soket" bölümünü inceleyiniz.

Teknik Data

Anma Gerilimi	24V	Maksimum Demeraj Akımı	100A
Nominal Sürekli Akım	20A	Rezistif Yükte Anahtarlama Sayısı	100.000
Terminal Yapısı	1 Form A / SPST NO	Endüktif Yükte (Motor) Anahtarlama Sayısı (Nominal akım %20 oranında azaltılmalı)	100.000
Kontakt Malzemesi	AgSnO2 (Özel talepte AgNi10)	Kapasitif Yükte (Lamba) Anahtarlama Sayısı (Nominal akım %25 oranında azaltılmalı)	100.000
Çekme / Bırakma Voltajı	<18,0V / >2,4V	Vibrasyon	20-200Hz,5g:>10us
Maksimum Bobin Gerilimi	40V (<1 dk.)	Mekanik Şok	>10g, 11ms>10us
Bobin Direnci (25 °C'de)	330Ω (+%5/-%15)	IP Sınıfı	IP54 DIN IEC60529
Parazit Bastırma	2k7 Direnç	Terminaller	ISO 8092 6,3 x 0,8 mm
Mekanik Ömür (Aç/Kapa)	>1.000.000	Terminal / Kaplama	85, 86: Fe/E-Ni 30, 87: CuZn63/-
Çekme / Bırakma Süresi	<10ms / <15ms	Braket / Kaplama	Fe/E-Ni
Dielektrik Dayanıklılığı	>1000Vdc	Ortam Harareti	-40 / +80 °C



Notlar

Çapraz Ürün ve Orijinal Malzeme Kodları arka sayfada listelenmiştir.
Tüm ölçüler milimetre cinsindedir.

Mini ISO Röle

Ürün Kodu **710.220.122 (Devam)**

- 24V
- 20A Sürekli
- SPST NO / 1 Form A
- 4 Terminalli
- Dirençli
- Braketli

Çapraz Ürün Kodları *

GEBE	HERTH+BUSS	NAGARES
9 9071 1	7561465	RLP/4-24R
HELLA	MAHLE	RLPS/4-24R
4RA 007 957-001	MR59 72474036	
4RA 007 957-007	MR88 72474069	
4RA 007 957-011		
4RA 007 957-017		

* Çapraz ürün kodlarında listelenen ürünler, anma gerilimi, nominal sürekli akım, terminal sayısı ve işaretlerinin uygunluğu üzerinden hazırlanmıştır.

Orijinal Malzeme Üretici Kodları**

AUDI
690937503
DAF
152 3981
LIEBHERR
6 301 051 08
9 000 014 95
MAN
81.25902-0207
NISSAN
25230-D6302
25230-D6401
VW
690937503

** Orijinal malzeme üreticisi kodları, orijinal malzeme üreticisi ile, açık veya sınırlı erişime açık üçüncü partilerin sağladığı bilgilerden derlenmiştir.

Mini ISO Röle

Ürün Kodu

710.230.102

• 24V

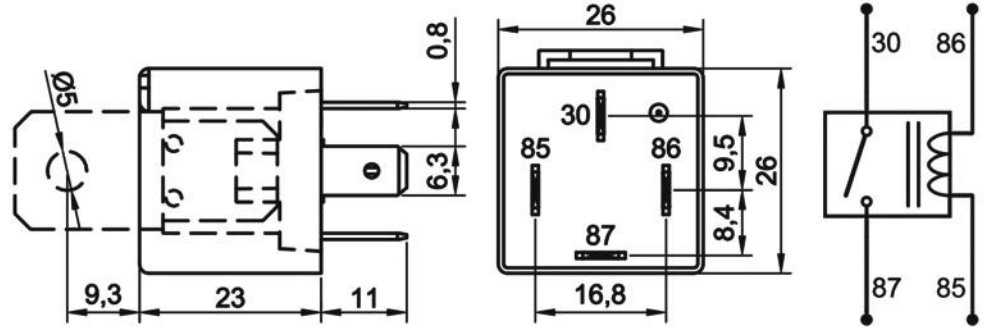
• 30A Sürekli

• SPST NO / 1 Form A

• 4 Terminalli

• Braketli

Terminal Yapısı & Boyutlar & Diyagram



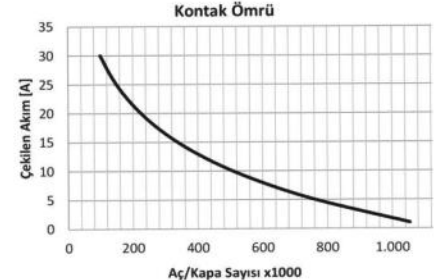
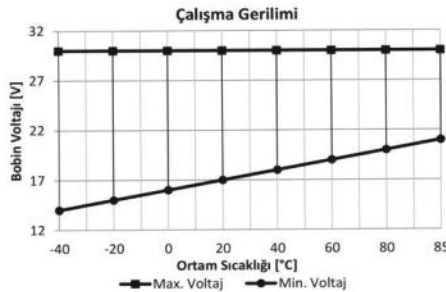
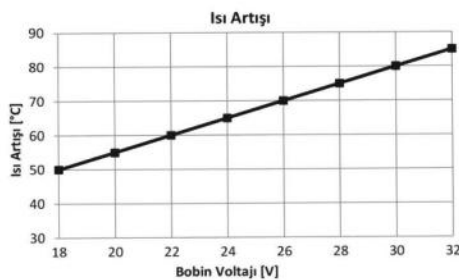
Aksesuarlar

- 207.140.251 Soket - 5 Terminalli, 4 Kablolu - Siyah (Standart kablo boyu 20 cm & Kablo kesiti 1,50 mm²)*
 207.100.003 Soket - 5 Terminalli, Kablosuz - Siyah & Mavi / İkili Set
 207.100.001 Soket - 5 Terminalli, Kablosuz - Siyah Tekli
 207.100.002 Soket - 5 Terminalli, Kablosuz - Mavi Tekli

* Yüksek akım taşıyan terminallere bağlı kablo kesitini ifade eder. Farklı seçenekler için kataloğun "Soket" bölümünü inceleyiniz.

Teknik Data

Anma Gerilimi	24V	Rezistif Yükte Anahtarlama Sayısı	100.000
Nominal Sürekli Akım	30A	Endüktif Yükte (Motor) Anahtarlama Sayısı (Nominal akım %20 oranında azaltılmalı)	100.000
Terminal Yapısı	1 Form A / SPST NO	Kapasitif Yükte (Lamba) Anahtarlama Sayısı (Nominal akım %25 oranında azaltılmalı)	100.000
Kontakt Malzemesi	AgSnO ₂ (Özel talepte AgNi10)	Vibrasyon	20-200Hz,5g:>10us
Çekme / Bırakma Voltajı	<18,0V / >2,4V	Mekanik Şok	>10g, 11ms>10us
Maksimum Bobin Gerilimi	40V (<1 dk.)	IP Sınıfı	IP54 DIN IEC60529
Bobin Direnci (25 °C'de)	360Ω (+%5/-%15)	Terminaler	ISO 8092 6,3 x 0,8 mm
Mekanik Ömür (Aç/Kapa)	>1.000.000	Terminal / Kaplama	85, 86: Fe/E-Ni 30, 87: CuZn63/-
Çekme / Bırakma Süresi	<10ms / <15ms	Braket / Kaplama	Fe/E-Ni
Dielektrik Dayanıklılığı	>1000Vdc	Ortam Harareti	-40 / +80 °C
Maksimum Demeraj Akımı	120A		



Notlar

Çapraz Ürün ve Orijinal Malzeme Kodları arka sayfada listelenmiştir.
Tüm ölçüler milimetre cinsindedir.

Mini ISO Röle

Ürün Kodu **710.230.102 (Devam)**

- 24V
- 30A Sürekli
- SPST NO / 1 Form A
- 4 Terminalli
- Braketli

Çapraz Ürün Kodları *

ERA	HELLA	MAHLE	TYCO
661104	4RA 003 510-151	MR57 72474033	V23134-B0053-C642
661105	4RA 003 510-157	MR87 72474068	V23134-B1053-C642
HERTH+BUSS	4RA 933 332-111	NAGARES	WEHRLE
75613122	4RA 933 332-117	RLP/4-24	20 400 000A
GEBE		RLPS/4-24	20 400 100A
9 9008 1			

* Çapraz ürün kodlarında listelenen ürünler, anma gerilimi, nominal sürekli akım, terminal sayısı ve işaretlerinin uygunluğu üzerinden hazırlanmıştır.

Orijinal Malzeme Üretici Kodları**

AUDI
183951253
BMW
1378302
6131137830
61311378302
EATON
99960200
99960201
FORD
81DB15K235VA
IVECO
5001848850
900145
KRONE
505820606
LIEBHERR
1 118 181 0
NISSAN
01501082-0
01501191-0
25230-D6300
RENAULT
50 01 848 850
SCANIA
235940
243462
SUZUKI
165530
VW
183951253

** Orijinal malzeme üreticisi kodları, orijinal malzeme üreticisi ile, açık veya sınırlı erişime açık üçüncü partilerin sağladığı bilgilerden derlenmiştir.

Mini ISO Röle

Ürün Kodu

710.230.103

• 24V

• 30A Sürekli

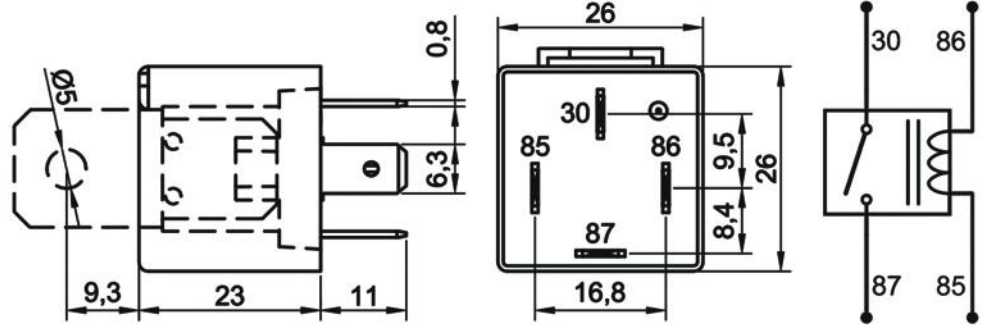
• SPST NO / 1 Form A

• 4 Terminalli

• Su Geçirmez

• Braketli

Terminal Yapısı & Boyutlar & Diyagram



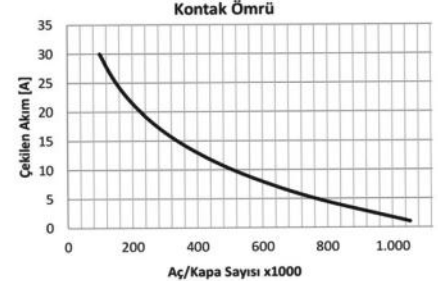
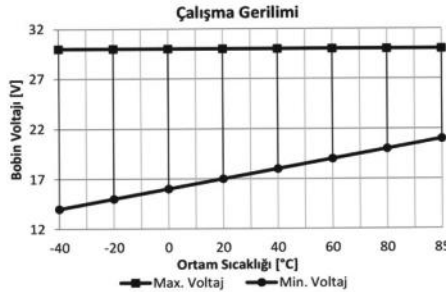
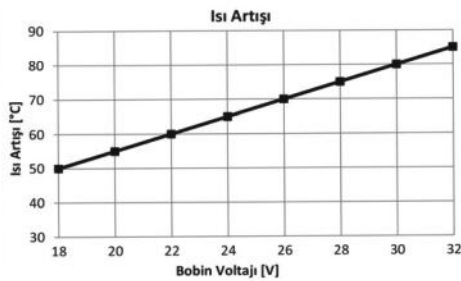
Aksesuarlar

- 207.140.251 Soket - 5 Terminalli, 4 Kablolu - Siyah (Standart kablo boyu 20 cm & Kablo kesiti 1,50 mm²)*
 207.100.003 Soket - 5 Terminalli, Kablosuz - Siyah & Mavi / İkili Set
 207.100.001 Soket - 5 Terminalli, Kablosuz - Siyah Tekli
 207.100.002 Soket - 5 Terminalli, Kablosuz - Mavi Tekli

* Yüksek akım taşıyan terminallere bağlı kablo kesitini ifade eder. Farklı seçenekler için kataloğun "Soket" bölümünü inceleyiniz.

Teknik Data

Anma Gerilimi	24V	Maksimum Demeraj Akımı	120A
Nominal Sürekli Akım	30A	Rezistif Yükte Anahtarlama Sayısı	100.000
Terminal Yapısı	1 Form A / SPST NO	Endüktif Yükte (Motor) Anahtarlama Sayısı (Nominal akım %20 oranında azaltılmalı)	100.000
Kontak Malzemesi	AgSnO ₂ (Özel talepte AgNi10)	Kapasitif Yükte (Lamba) Anahtarlama Sayısı (Nominal akım %25 oranında azaltılmalı)	100.000
Çekme / Bırakma Voltajı	<18,0V / >2,4V	Vibrasyon	20-200Hz,5g:>10us
Maksimum Bobin Gerilimi	40V (<1 dk.)	Mekanik Şok	>10g, 11ms>10us
Bobin Direnci (25 °C'de)	360Ω (+%5/-%15)	IP Sınıfı	IP67 DIN IEC60529
Parazit Bastırma	Standart	Terminaller	ISO 8092 6,3 x 0,8 mm
Mekanik Ömür (Aç/Kapa)	>1.000.000	Terminal / Kaplama	85, 86: Fe/E-Ni 30, 87: CuZn63/-
Çekme / Bırakma Süresi	<10ms / <15ms	Braket / Kaplama	Fe/E-Ni
Dielektrik Dayanıklılığı	>1000Vdc	Ortam Harareti	-40 / +80 °C



Notlar

Çapraz Ürün ve Orijinal Malzeme Kodları arka sayfada listelenmiştir.
Tüm ölçüler milimetre cinsindedir.

Mini ISO Röle

Ürün Kodu **710.230.103 (Devam)**

- 24V
- 30A Sürekli
- SPST NO / 1 Form A
- 4 Terminalli
- Su Geçirmez
- Braketli

Çapraz Ürün Kodları *

ERA	HELLA	MAHLE	TYCO
661104	4RA 003 510-151	MR57 72474033	V23134-B0053-C642
661105	4RA 003 510-157	MR87 72474068	V23134-B1053-C642
HERTH+BUSS	4RA 933 332-111	NAGARES	WEHRLE
75613122	4RA 933 332-117	RLP/4-24	20 400 000A
GEBE		RLPS/4-24	20 400 100A
9 9008 1			

* Çapraz ürün kodlarında listelenen ürünler, anma gerilimi, nominal sürekli akım, terminal sayısı ve işaretlerinin uygunluğu üzerinden hazırlanmıştır.

Orijinal Malzeme Üretici Kodları**

AUDI
183951253
BMW
1378302
6131137830
61311378302
EATON
99960200
99960201
FORD
81DB15K235VA
IVECO
5001848850
900145
KRONE
505820606
LIEBHERR
1 118 181 0
NISSAN
01501082-0
01501191-0
25230-D6300
RENAULT
50 01 848 850
SCANIA
235940
243462
SUZUKI
165530
VW
183951253

** Orijinal malzeme üreticisi kodları, orijinal malzeme üreticisi ile, açık veya sınırlı erişime açık üçüncü partilerin sağladığı bilgilerden derlenmiştir.

Mini ISO Röle

Ürün Kodu

710.230.112

• 24V

• 30A Sürekli

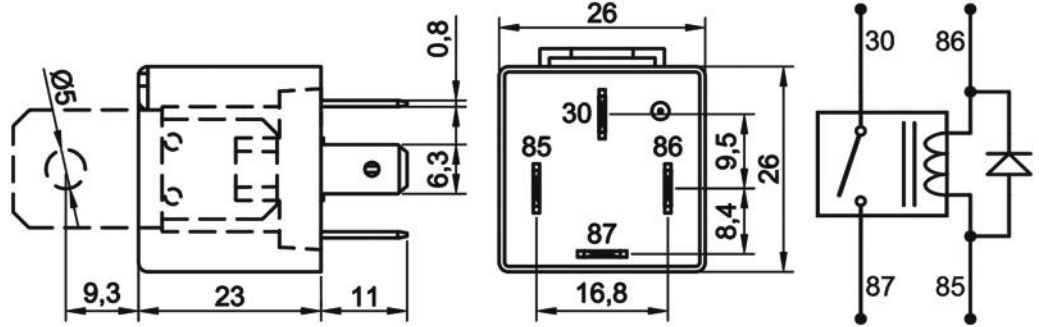
• SPST NO / 1 Form A

• 4 Terminalli

• Diyotlu

• Braketli

Terminal Yapısı & Boyutlar & Diyagram



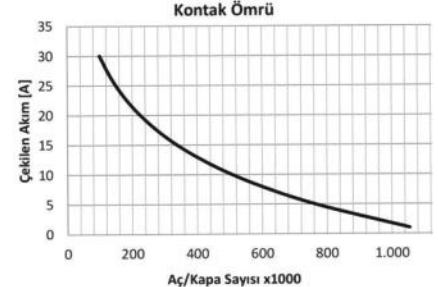
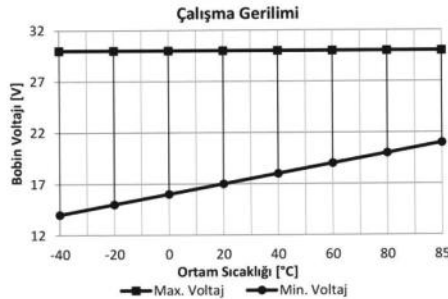
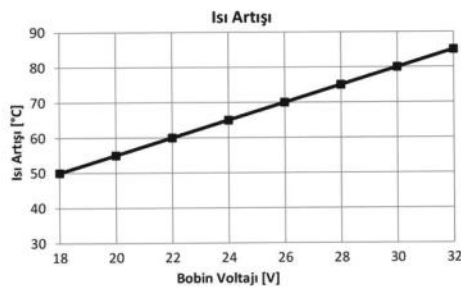
Aksesuarlar

- 207.140.251 Soket - 5 Terminalli, 4 Kablolu - Siyah (Standart kablo boyu 20 cm & Kablo kesiti 1,50 mm²)*
 207.100.003 Soket - 5 Terminalli, Kablosuz - Siyah & Mavi / İkili Set
 207.100.001 Soket - 5 Terminalli, Kablosuz - Siyah Tekli
 207.100.002 Soket - 5 Terminalli, Kablosuz - Mavi Tekli

* Yüksek akım taşıyan terminallere bağlı kablo kesitini ifade eder. Farklı seçenekler için kataloğun "Soket" bölümünü inceleyiniz.

Teknik Data

Anma Gerilimi	24V	Maksimum Demeraj Akımı	120A
Nominal Sürekli Akım	30A	Rezistif Yükte Anahtarlama Sayısı	100.000
Terminal Yapısı	1 Form A / SPST NO	Endüktif Yükte (Motor) Anahtarlama Sayısı (Nominal akım %20 oranında azaltılmalı)	100.000
Kontak Malzemesi	AgSnO ₂ (Özel talepte AgNi10)	Kapasitif Yükte (Lamba) Anahtarlama Sayısı (Nominal akım %25 oranında azaltılmalı)	100.000
Çekme / Bırakma Voltajı	<18,0V / >2,4V	Vibrasyon	20-200Hz,5g;>10us
Maksimum Bobin Gerilimi	40V (<1 dk.)	Mekanik Şok	>10g, 11ms>10us
Bobin Direnci (25 °C'de)	360Ω ± %10	IP Sınıfı	IP54 DIN IEC60529
Parazit Bastırma	Diyotlu	Terminaller	ISO 8092 6,3 x 0,8 mm
Mekanik Ömür (Aç/Kapa)	>1.000.000	Terminal / Kaplama	85, 86: Fe/E-Ni 30, 87: CuZn63/-
Çekme / Bırakma Süresi	<10ms / <15ms	Braket / Kaplama	Fe/E-Ni
Dielektrik Dayanıklılığı	>1000Vdc	Ortam Harareti	-40 / +80 °C



Notlar

Tüm ölçüler milimetre cinsindedir.

Mini ISO Röle

Ürün Kodu

710.230.113

• 24V

• 30A Sürekli

• SPST NO / 1 Form A

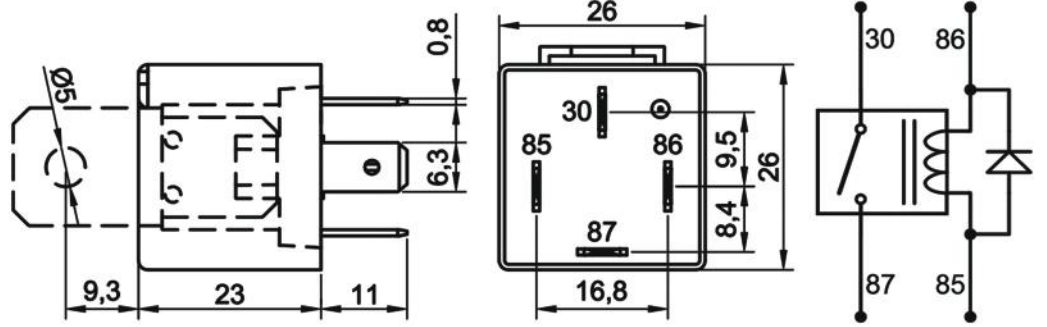
• 4 Terminalli

• Diyotlu

• Su Geçirmez

• Braketli

Terminal Yapısı & Boyutlar & Diyagram



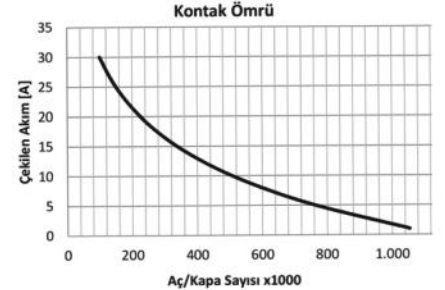
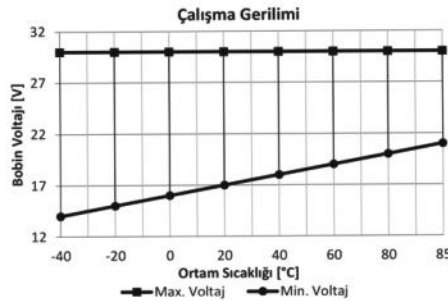
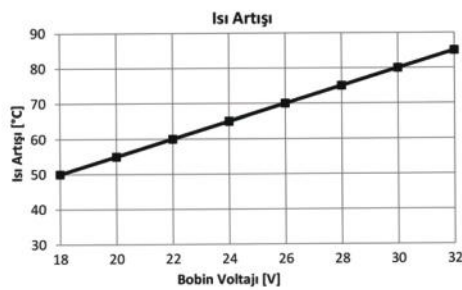
Aksesuarlar

- 207.140.251 Soket - 5 Terminalli, 4 Kablolu - Siyah (Standart kablo boyu 20 cm & Kablo kesiti 1,50 mm²)*
 207.100.003 Soket - 5 Terminalli, Kablosuz - Siyah & Mavi / İkili Set
 207.100.001 Soket - 5 Terminalli, Kablosuz - Siyah Tekli
 207.100.002 Soket - 5 Terminalli, Kablosuz - Mavi Tekli

* Yüksek akım taşıyan terminallere bağlı kablo kesitini ifade eder. Farklı seçenekler için kataloğun "Soket" bölümünü inceleyiniz.

Teknik Data

Anma Gerilimi	24V	Maksimum Demeraj Akımı	120A
Nominal Sürekli Akım	30A	Rezistif Yükte Anahtarlama Sayısı	100.000
Terminal Yapısı	1 Form A / SPST NO	Endüktif Yükte (Motor) Anahtarlama Sayısı (Nominal akım %20 oranında azaltılmalı)	100.000
Kontakt Malzemesi	AgSnO ₂ (Özel talepte AgNi10)	Kapasitif Yükte (Lamba) Anahtarlama Sayısı (Nominal akım %25 oranında azaltılmalı)	100.000
Çekme / Bırakma Voltajı	<18,0V / >2,4V	Vibrasyon	20-200Hz,5g;>10us
Maksimum Bobin Gerilimi	40V (<1 dk.)	Mekanik Şok	>10g, 11ms>10us
Bobin Direnci (25 °C'de)	360Ω ± %10	IP Sınıfı	IP67 DIN IEC60529
Parazit Bastırma	Diyotlu	Terminaller	ISO 8092 6,3 x 0,8 mm
Mekanik Ömür (Aç/Kapa)	>1.000.000	Terminal / Kaplama	85, 86: Fe/E-Ni 30, 87: CuZn63/-
Çekme / Bırakma Süresi	<10ms / <15ms	Braket / Kaplama	Fe/E-Ni
Dielektrik Dayanıklılığı	>1000Vdc	Ortam Harareti	-40 / +80 °C



Notlar

Tüm ölçüler milimetre cinsindedir.

Mini ISO Röle

Ürün Kodu

710.230.122

• 24V

• 30A Sürekli

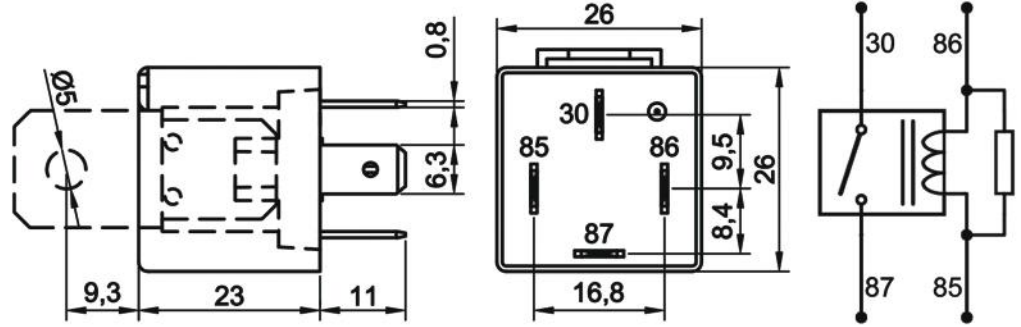
• SPST NO / 1 Form A

• 4 Terminalli

• Dirençli

• Braketli

Terminal Yapısı & Boyutlar & Diyagram



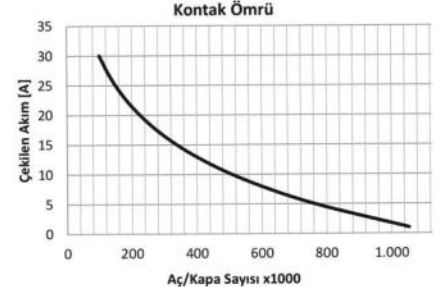
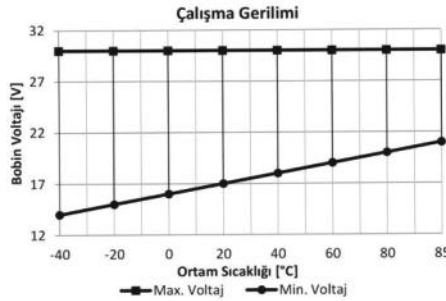
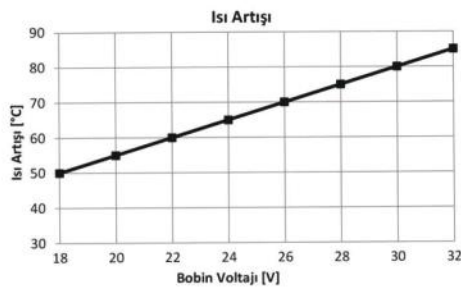
Aksesuarlar

- 207.140.251 Soket - 5 Terminalli, 4 Kablolu - Siyah (Standart kablo boyu 20 cm & Kablo kesiti 1,50 mm²)*
 207.100.003 Soket - 5 Terminalli, Kablosuz - Siyah & Mavi / İkili Set
 207.100.001 Soket - 5 Terminalli, Kablosuz - Siyah Tekli
 207.100.002 Soket - 5 Terminalli, Kablosuz - Mavi Tekli

* Yüksek akım taşıyan terminallere bağlı kablo kesitini ifade eder. Farklı seçenekler için kataloğun "Soket" bölümünü inceleyiniz.

Teknik Data

Anma Gerilimi	24V	Maksimum Demeraj Akımı	120A
Nominal Sürekli Akım	30A	Rezistif Yükte Anahtarlama Sayısı	100.000
Terminal Yapısı	1 Form A / SPST NO	Endüktif Yükte (Motor) Anahtarlama Sayısı (Nominal akım %20 oranında azaltılmalı)	100.000
Kontak Malzemesi	AgSnO ₂ (Özel talepte AgNi10)	Kapasitif Yükte (Lamba) Anahtarlama Sayısı (Nominal akım %25 oranında azaltılmalı)	100.000
Çekme / Bırakma Voltajı	<18,0V / >2,4V	Vibrasyon	20-200Hz,5g;>10us
Maksimum Bobin Gerilimi	40V (<1 dk.)	Mekanik Şok	>10g, 11ms>10us
Bobin Direnci (25 °C'de)	330Ω (+%5/-%15)	IP Sınıfı	IP54 DIN IEC60529
Parazit Bastırma	2k7 Direnç	Terminaller	ISO 8092 6,3 x 0,8 mm
Mekanik Ömür (Aç/Kapa)	>1.000.000	Terminal / Kaplama	85, 86: Fe/E-Ni 30, 87: CuZn63/-
Çekme / Bırakma Süresi	<10ms / <15ms	Braket / Kaplama	Fe/E-Ni
Dielektrik Dayanıklılığı	>1000Vdc	Ortam Harareti	-40 / +80 °C



Notlar

Çapraz Ürün ve Orijinal Malzeme Kodları arka sayfada listelenmiştir.
Tüm ölçüler milimetre cinsindedir.

Mini ISO RöleÜrün Kodu **710.230.122 (Devam)**

- 24V
- 30A Sürekli
- SPST NO / 1 Form A
- 4 Terminalli
- Dirençli
- Braketli

Çapraz Ürün Kodları *

HELLA	HERTH+BUSS	NAGARES
4RA 007 957-001	7561465	RLP/4-24R
4RA 007 957-007	MAHLE	RLPS/4-24R
4RA 007 957-011	MR59 72474036	
4RA 007 957-017	MR88 72474069	

* Çapraz ürün kodlarında listelenen ürünler, anma gerilimi, nominal sürekli akım, terminal sayısı ve işaretlerinin uygunluğu üzerinden hazırlanmıştır.

Orijinal Malzeme Üretici Kodları**

AUDI
690937503

DAF
152 3981

LIEBHERR
6 301 051 08
9 000 014 95

MAN
81.25902-0207

NISSAN
25230-D6302
25230-D6401

VW
690937503

** Orijinal malzeme üreticisi kodları, orijinal malzeme üreticisi ile, açık veya sınırlı erişime açık üçüncü partilerin sağladığı bilgilerden derlenmiştir.

Mini ISO Röle

Ürün Kodu

710.230.123

• 24V

• 30A Sürekli

• SPST NO / 1 Form A

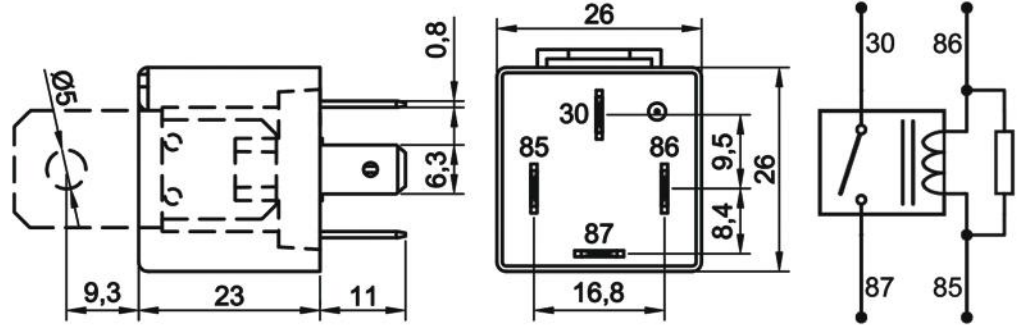
• 4 Terminalli

• Dirençli

• Su Geçirmez

• Braketli

Terminal Yapısı & Boyutlar & Diyagram



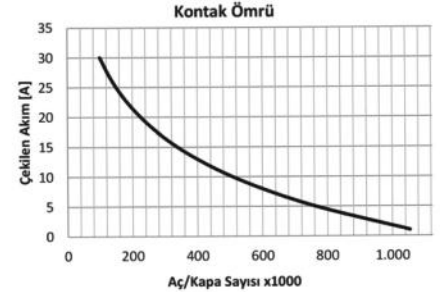
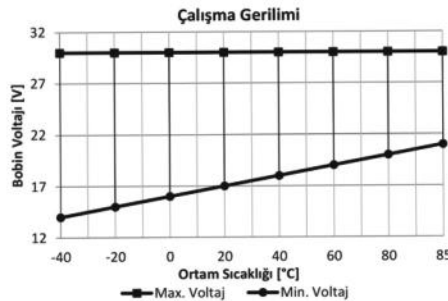
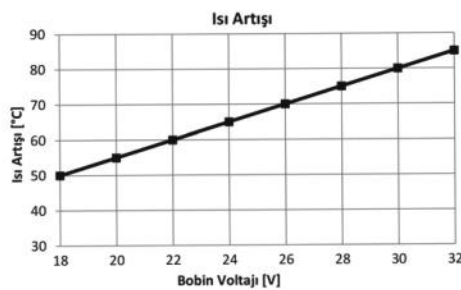
Aksesuarlar

- 207.140.251 Soket - 5 Terminalli, 4 Kablolu - Siyah (Standart kablo boyu 20 cm & Kablo kesiti 1,50 mm²)*
 207.100.003 Soket - 5 Terminalli, Kablosuz - Siyah & Mavi / İkili Set
 207.100.001 Soket - 5 Terminalli, Kablosuz - Siyah Tekli
 207.100.002 Soket - 5 Terminalli, Kablosuz - Mavi Tekli

* Yüksek akım taşıyan terminallere bağlı kablo kesitini ifade eder. Farklı seçenekler için kataloğun "Soket" bölümünü inceleyiniz.

Teknik Data

Anma Gerilimi	24V	Maksimum Demeraj Akımı	120A
Nominal Sürekli Akım	30A	Rezistif Yükte Anahtarlama Sayısı	100.000
Terminal Yapısı	1 Form A / SPST NO	Endüktif Yükte (Motor) Anahtarlama Sayısı (Nominal akım %20 oranında azaltılmalı)	100.000
Kontak Malzemesi	AgSnO ₂ (Özel talepte AgNi10)	Kapasitif Yükte (Lamba) Anahtarlama Sayısı (Nominal akım %25 oranında azaltılmalı)	100.000
Çekme / Bırakma Voltajı	<18,0V / >2,4V	Vibrasyon	20-200Hz,5g:>10us
Maksimum Bobin Gerilimi	40V (<1 dk.)	Mekanik Şok	>10g, 11ms>10us
Bobin Direnci (25 °C'de)	330Ω (+%5/-%15)	IP Sınıfı	IP67 DIN IEC60529
Parazit Bastırma	2k7 Direnç	Terminaller	ISO 8092 6,3 x 0,8 mm
Mekanik Ömür (Aç/Kapa)	>1.000.000	Terminal / Kaplama	85, 86: Fe/E-Ni 30, 87: CuZn63/-
Çekme / Bırakma Süresi	<10ms / <15ms	Braket / Kaplama	Fe/E-Ni
Dielektrik Dayanıklılığı	>1000Vdc	Ortam Harareti	-40 / +80 °C



Notlar

Çapraz Ürün ve Orijinal Malzeme Kodları arka sayfada listelenmiştir.
Tüm ölçüler milimetre cinsindedir.

Mini ISO Röle

Ürün Kodu **710.230.123 (Devam)**

- 24V
- 30A Sürekli
- SPST NO / 1 Form A
- 4 Terminalli
- Dirençli
- Su Geçirmez
- Braketli

Çapraz Ürün Kodları *

HELLA	HERTH+BUSS	NAGARES
4RA 007 957-001	7561465	RLP/4-24R
4RA 007 957-007	MAHLE	RLPS/4-24R
4RA 007 957-011	MR59 72474036	
4RA 007 957-017	MR88 72474069	

* Çapraz ürün kodlarında listelenen ürünler, anma gerilimi, nominal sürekli akım, terminal sayısı ve işaretlerinin uygunluğu üzerinden hazırlanmıştır.

Orijinal Malzeme Üretici Kodları**

AUDI
690937503

DAF
152 3981

LIEBHERR
6 301 051 08
9 000 014 95

MAN
81.25902-0207

NISSAN
25230-D6302
25230-D6401

VW
690937503

** Orijinal malzeme üreticisi kodları, orijinal malzeme üreticisi ile, açık veya sınırlı erişime açık üçüncü partilerin sağladığı bilgilerden derlenmiştir.