

## Mini ISO Röle

Ürün Kodu

700.220.202

• 24V

• 20A Sürekli

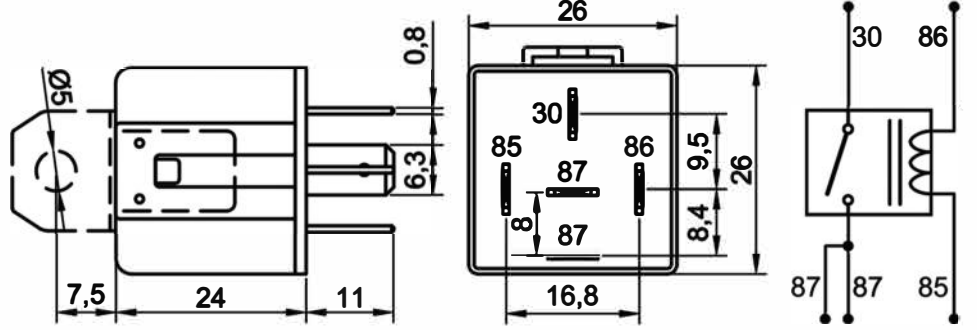
• SPST NO / 1 Form A

• 5 Terminalli

• Braketli



## Terminal Yapısı &amp; Boyutlar &amp; Diyagram



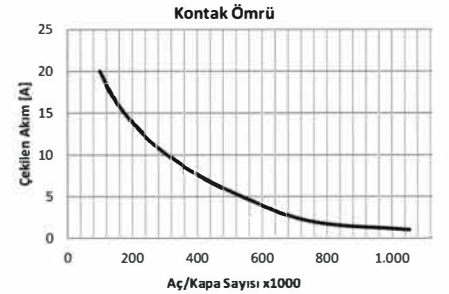
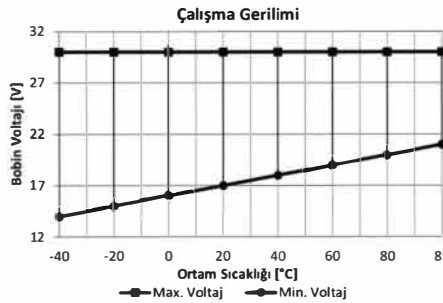
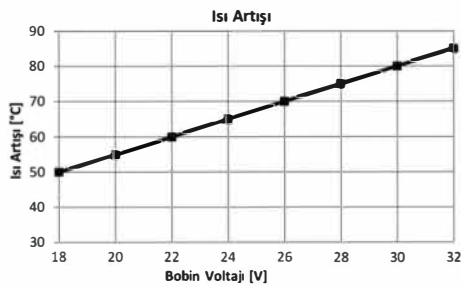
## Aksesuarlar

- 207.150.251 Soket - 5 Terminalli, 5 Kablolü - Siyah (Standart kablo boyu 20 cm & Kablo kesiti 1,50 mm<sup>2</sup>)\*  
 207.100.003 Soket - 5 Terminalli, Kablosuz - Siyah & Mavi / İkili Set  
 207.100.001 Soket - 5 Terminalli, Kablosuz - Siyah Tekli  
 207.100.002 Soket - 5 Terminalli, Kablosuz - Mavi Tekli

\* Yüksek akım taşıyan terminallere bağlı kablo kesitini ifade eder. Farklı seçenekler için kataloğun "Soket" bölümünü inceleyiniz.

## Teknik Data

Anma Gerilimi	24V	Maksimum Demeraj Akımı	100A
Nominal Sürekli Akım	20A	Rezistif Yükte Anahtarlama Sayısı	100.000
Terminal Yapısı	1 Form A / SPST NO 2 x Terminal 87	Endüktif Yükte (Motor) Anahtarlama Sayısı (Nominal akım %20 oranında azaltılmalı)	100.000
Kontakt Malzemesi	AgSnO2 (Özel talepte AgNi10)	Kapasitif Yükte (Lamba) Anahtarlama Sayısı (Nominal akım %25 oranında azaltılmalı)	100.000
Çekme / Bırakma Voltajı	<18,0V / >2,4V	Vibrasyon	20-200Hz,5g;>10us
Maksimum Bobin Gerilimi	40V (<1 dk.)	Mekanik Şok	>10g, 11ms>10us
Bobin Direnci (25 °C'de)	360Ω ± %10	IP Sınıfı	IP54 DIN IEC60529
Parazit Bastırma	Standart	Terminaller	ISO 8092 6,3 x 0,8 mm
Mekanik Ömür (Aç/Kapa)	>1.000.000	Terminal / Kaplama	85, 86: Fe/E-Ni 30, 87: CuZn63/-
Çekme / Bırakma Süresi	<10ms / <15ms	Braket / Kaplama	Fe/E-Ni
Dielektrik Dayanıklılığı	>1000Vdc	Ortam Harareti	-40 / +80 °C



## Notlar

Çapraz Ürün ve Orijinal Malzeme Kodları arka sayfada listelenmiştir.  
Tüm ölçüler milimetre cinsindedir.

## Mini ISO Röle

Ürün Kodu **700.220.202** (Devam)

- 24V
- 20A Sürekli
- SPST NO / 1 Form A
- 5 Terminalli
- Braketli

## Çapraz Ürün Kodları \*

<b>BOSCH</b>	<b>BOSCH (Devam)</b>	<b>HELLA</b>	<b>MAHLE</b>
0 332 003 012	0 332 019 213	4RA 933 791-081	MR69 72474041
0 332 014 201	0 986 AH0 253	4RA 933 791-131	MR98 72474073
0 332 014 203	<b>GEBE</b>	4RA 933 791-141	<b>NAGARES</b>
0 332 014 213	9 9065 1	<b>HERTH+BUSS</b>	RLP/5-24
0 332 019 203		75613212	RLPS/5-24

\* Çapraz ürün kodlarında listelenen ürünler, anma gerilimi, nominal sürekli akım, terminal sayısı ve işaretlerinin uygunluğu üzerinden hazırlanmıştır.

## Orijinal Malzeme Üretici Kodları \*\*

<b>AUWARTER</b>	<b>MERCEDES-BENZ</b>
1505.521.00	001 542 56 19
<b>DAF</b>	000 545 72 05
114571	002 542 09 19
1523982	001 542 11 19
1526349	<b>NEOPLAN</b>
1527511	1505.521.00
<b>DAIMLER</b>	<b>PUCH</b>
A 002 542 09 19	721 1 85 224 0
<b>DEUTZ-FAHR</b>	<b>RENAULT</b>
1164016	50 00 560 865
<b>FENDT</b>	<b>SCANIA</b>
656 108 301	433294
<b>FIAT</b>	<b>SMART</b>
4337070	002 542 09 19
4347332	<b>STEYR</b>
<b>KASSBOHRER</b>	990 00 58 0236
7 375 112 000	<b>TEREX</b>
<b>KHD</b>	5350248630
1164016	<b>VOLVO</b>
1171929	1501833
<b>LIEBHERR</b>	839434
630 121 008	
<b>MAN</b>	
81 25902 0017	
81 25902 0058	
81 25902 0109	
81 25902 0156	
81 25902 0236	
81 25902 0410	
81 25902 0439	
81 25902 0459	
81 25902 0461	
81 25902 0473	
81 25902 0561	

\*\* Orijinal malzeme üreticisi kodları, orijinal malzeme üreticisi ile, açık veya sınırlı erişime açık üçüncü partilerin sağladığı bilgilerden derlenmiştir.

## Mini ISO Röle

Ürün Kodu

700.220.212

• 24V

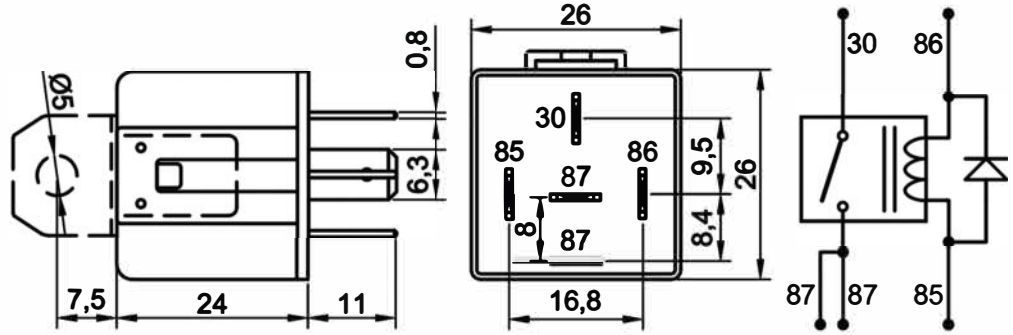
• 20A Sürekli

• SPST NO / 1 Form A

• 5 Terminalli

• Diyotlu

• Braketli



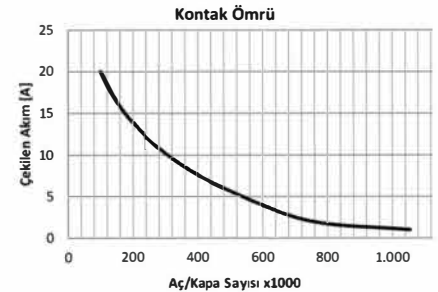
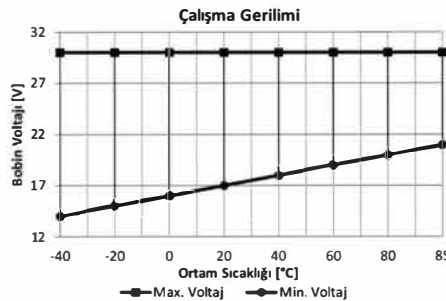
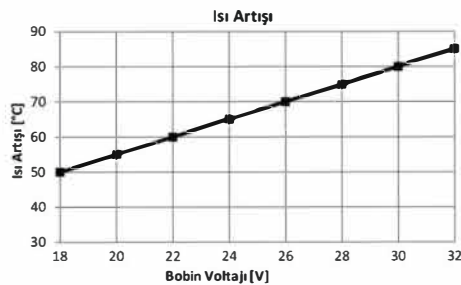
## Aksesuarlar

- 207.150.251 Soket - 5 Terminalli, 5 Kablolü - Siyah (Standart kablo boyu 20 cm & Kablo kesiti 1,50 mm<sup>2</sup>)\*  
 207.100.003 Soket - 5 Terminalli, Kablosuz - Siyah & Mavi / İkili Set  
 207.100.001 Soket - 5 Terminalli, Kablosuz - Siyah Tekli  
 207.100.002 Soket - 5 Terminalli, Kablosuz - Mavi Tekli

\* Yüksek akım taşıyan terminallere bağlı kablo kesitini ifade eder. Farklı seçenekler için kataloğun "Soket" bölümünü inceleyiniz.

## Teknik Data

<b>Anma Gerilimi</b>	24V	<b>Maksimum Demeraj Akımı</b>	100A
<b>Nominal Sürekli Akım</b>	20A	<b>Rezistif Yükte Anahtarlama Sayısı</b>	100.000
<b>Terminal Yapısı</b>	1 Form A / SPST NO 2 x Terminal 87	<b>Endüktif Yükte (Motor) Anahtarlama Sayısı (Nominal akım %20 oranında azaltılmalı)</b>	100.000
<b>Kontakt Malzemesi</b>	AgSnO <sub>2</sub> (Özel talepte AgNi10)	<b>Kapasitif Yükte (Lamba) Anahtarlama Sayısı (Nominal akım %25 oranında azaltılmalı)</b>	100.000
<b>Çekme / Bırakma Voltajı</b>	<18,0V / >2,4V	<b>Vibrasyon</b>	20-200Hz,5g:>10us
<b>Maksimum Bobin Gerilimi</b>	40V (<1 dk.)	<b>Mekanik Şok</b>	>10g, 11ms>10us
<b>Bobin Direnci (25 °C'de)</b>	360Ω ± %10	<b>IP Sınıfı</b>	IP54 DIN IEC60529
<b>Parazit Bastırma</b>	Diyot	<b>Terminaller</b>	ISO 8092 6,3 x 0,8 mm
<b>Mekanik Ömür (Aç/Kapa)</b>	>1.000.000	<b>Terminal / Kaplama</b>	85, 86: Fe/E-Ni 30, 87: CuZn63/-
<b>Çekme / Bırakma Süresi</b>	<10ms / <15ms	<b>Braket / Kaplama</b>	Fe/E-Ni
<b>Dielektrik Dayanıklılığı</b>	>1000Vdc	<b>Ortam Harareti</b>	-40 / +80 °C



## Notlar

Çapraz Ürün Kodları arka sayfada listelenmiştir.  
Tüm ölçüler milimetre cinsindedir.

**Mini ISO R le**** r n Kodu** **700.220.212 (Devam)**

- 24V
- 20A S rekli
- SPST NO / 1 Form A
- 5 Terminalli
- Diyotlu
- Braketli

** apraz  r n Kodları \*****GEBE**

9 9066 1

**MAHLE**

MR70 72474043

MR99 72474074

**NAGARES**

RLP/5-24D

RLPS/5-24D

\*  apraz  r n kodlarında listelenen  r nler, anma gerilimi,  alıřma gerilimi, terminal sayısı ve iřaretlerinin uygunluęu  zerinden hazırlanmıřtır.

## Mini ISO Röle

Ürün Kodu

700.220.222

• 24V

• 20A Sürekli

• SPST NO / 1 Form A

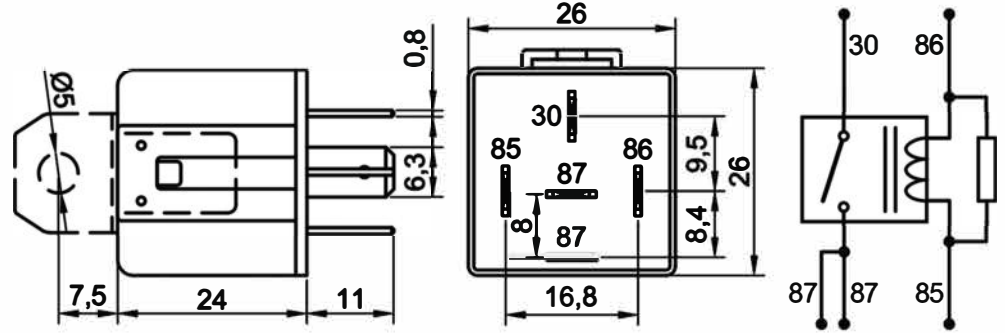
• 5 Terminalli

• Dirençli

• Braketli



## Terminal Yapısı &amp; Boyutlar &amp; Diyagram



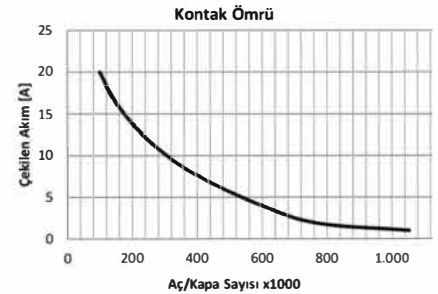
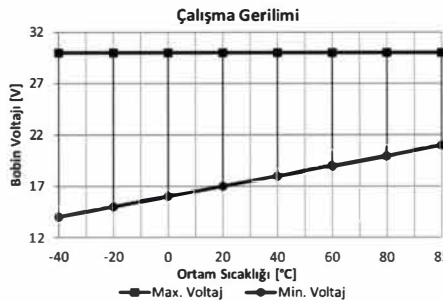
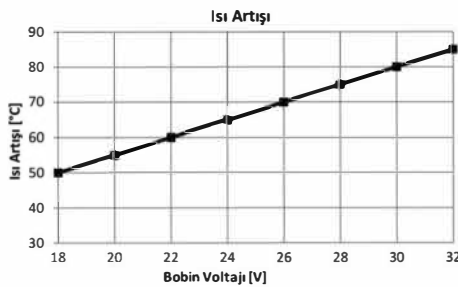
## Aksesuarlar

- 207.150.251 Soket - 5 Terminalli, 5 Kablolü - Siyah (Standart kablo boyu 20 cm & Kablo kesiti 1,50 mm<sup>2</sup>)\*  
 207.100.003 Soket - 5 Terminalli, Kablosuz - Siyah & Mavi / İkili Set  
 207.100.001 Soket - 5 Terminalli, Kablosuz - Siyah Tekli  
 207.100.002 Soket - 5 Terminalli, Kablosuz - Mavi Tekli

\* Yüksek akım taşıyan terminallere bağlı kablo kesitini ifade eder. Farklı seçenekler için kataloğun "Soket" bölümünü inceleyiniz.

## Teknik Data

Anma Gerilimi	24V	Maksimum Demeraj Akımı	100A
Nominal Sürekli Akım	20A	Rezistif Yükte Anahtarlama Sayısı	100.000
Terminal Yapısı	1 Form A / SPST NO 2 x Terminal 87	Endüktif Yükte (Motor) Anahtarlama Sayısı (Nominal akım %20 oranında azaltılmalı)	100.000
Kontakt Malzemesi	AgSnO2 (Özel talepte AgNi10)	Kapasitif Yükte (Lamba) Anahtarlama Sayısı (Nominal akım %25 oranında azaltılmalı)	100.000
Çekme / Bırakma Voltajı	<18,0V / >2,4V	Vibrasyon	20-200Hz,5g:>10us
Maksimum Bobin Gerilimi	40V (<1 dk.)	Mekanik Şok	>10g, 11ms>10us
Bobin Direnci (25 °C'de)	330Ω ± %10	IP Sınıfı	IP54 DIN IEC60529
Parazit Bastırma	2k7 Direnç	Terminaller	ISO 8092 6,3 x 0,8 mm
Mekanik Ömür (Aç/Kapa)	>1.000.000	Terminal / Kaplama	85, 86: Fe/E-Ni 30, 87: CuZn63/-
Çekme / Bırakma Süresi	<10ms / <15ms	Braket / Kaplama	Fe/E-Ni
Dielektrik Dayanıklılığı	>1000Vdc	Ortam Harareti	-40 / +80 °C



## Notlar

Çapraz Ürün Kodları arka sayfada listelenmiştir.  
Tüm ölçüler milimetre cinsindedir.

**Mini ISO R le**** r n Kodu** **700.220.222 (Devam)**

- 24V
- 20A S rekli
- SPST NO / 1 Form A
- 5 Terminalli
- Direnli
- Braketli

**apraz  r n Kodları \*****BOSCH**

0986 AH0 204

**MAHLE**

MR71 72474044

**NAGARES**

RLP/5-24R

RLPS/5-24R

\* apraz  r n kodlarında listelenen  r nler, anma gerilimi, alıřma gerilimi, terminal sayısı ve iřaretlerinin uygunluęu  zerinden hazırlanmıřtır.

## Mini ISO Röle

Ürün Kodu

710.230.202

• 24V

• 30A Sürekli

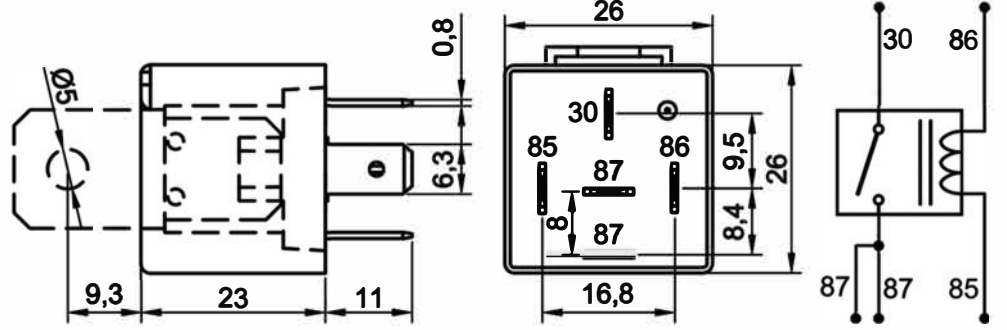
• SPST NO / 1 Form A

• 5 Terminalli

• Braketli



## Terminal Yapısı &amp; Boyutlar &amp; Diyagram



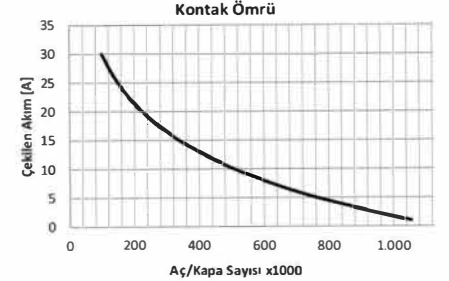
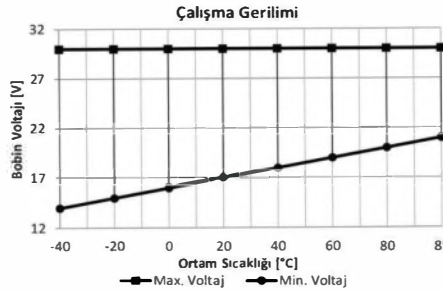
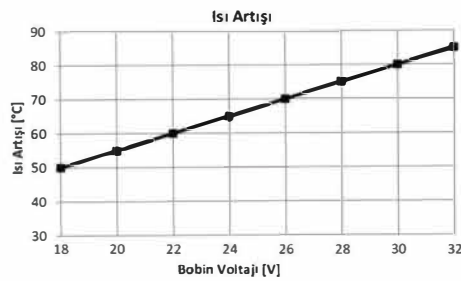
## Aksesuarlar

- 207.150.251 Soket - 5 Terminalli, 5 Kablolu - Siyah (Standart kablo boyu 20 cm & Kablo kesiti 1,50 mm<sup>2</sup>)\*  
 207.100.003 Soket - 5 Terminalli, Kablosuz - Siyah & Mavi / İkili Set  
 207.100.001 Soket - 5 Terminalli, Kablosuz - Siyah Tekli  
 207.100.002 Soket - 5 Terminalli, Kablosuz - Mavi Tekli

\* Yüksek akım taşıyan terminallere bağlı kablo kesitini ifade eder. Farklı seçenekler için kataloğun "Soket" bölümünü inceleyiniz.

## Teknik Data

Anma Gerilimi	24V	Maksimum Demeraj Akımı	120A
Nominal Sürekli Akım	30A	Rezistif Yükte Anahtarlama Sayısı	100.000
Terminal Yapısı	1 Form A / SPST NO / 2 x Terminal 87	Endüktif Yükte (Motor) Anahtarlama Sayısı (Nominal akım %20 oranında azaltılmalı)	100.000
Kontakt Malzemesi	AgSnO <sub>2</sub> (Özel talepte AgNi10)	Kapasitif Yükte (Lamba) Anahtarlama Sayısı (Nominal akım %25 oranında azaltılmalı)	100.000
Çekme / Bırakma Voltajı	<18,0V / >2,4V	Vibrasyon	20-200Hz,5g;>10us
Maksimum Bobin Gerilimi	40V (<1 dk.)	Mekanik Şok	>10g, 11ms>10us
Bobin Direnci (25 °C'de)	360Ω ± %10	IP Sınıfı	IP54 DIN IEC60529
Parazit Bastırma	Standart	Terminaller	ISO 8092 6,3 x 0,8 mm
Mekanik Ömür (Aç/Kapa)	>1.000.000	Terminal / Kaplama	85, 86: Fe/E-Ni 30, 87: CuZn63/-
Çekme / Bırakma Süresi	<10ms / <15ms	Braket / Kaplama	Fe/E-Ni
Dielektrik Dayanıklılığı	>1000Vdc	Ortam Harareti	-40 / +80 °C



## Notlar

Çapraz Ürün ve Orijinal Malzeme Kodları arka sayfada listelenmiştir.  
Tüm ölçüler milimetre cinsindedir.

## Mini ISO Röle

Ürün Kodu **710.230.202 (Devam)**

- 24V
- 30A Sürekli
- SPST NO / 1 Form A
- 5 Terminalli
- Braketli

## Çapraz Ürün Kodları \*

<b>BOSCH</b>	<b>BOSCH (Devam)</b>	<b>HELLA</b>	<b>MAHLE</b>
0 332 003 012	0 986 AH0 253	4RA 933 791-081	MR69 72474041
0 332 014 201	0 986 AH0 603	4RA 933 791-131	MR98 72474073
0 332 014 203	<b>GEBE</b>	4RA 933 791-141	<b>NAGARES</b>
0 332 014 213	9 9065 1	<b>HERTH+BUSS</b>	RLP/5-24
0 332 019 203	9 9066 1	75613212	RLPS/5-24
0 332 019 213			

\* Çapraz ürün kodlarında listelenen ürünler, anma gerilimi, nominal sürekli akım, terminal sayısı ve işaretlerinin uygunluğu üzerinden hazırlanmıştır.

## Orijinal Malzeme Üretici Kodları\*\*

<b>AUWARTER</b>	<b>MERCEDES-BENZ</b>
1505.521.00	001 542 56 19
<b>DAF</b>	000 545 72 05
114571	002 542 09 19
1523982	001 542 11 19
1526349	<b>NEOPLAN</b>
1527511	1505.521.00
<b>DAIMLER</b>	<b>PUCH</b>
A 002 542 09 19	721 1 85 224 0
<b>DEUTZ-FAHR</b>	<b>RENAULT</b>
1164016	50 00 560 865
<b>FENDT</b>	<b>SCANIA</b>
656 108 301	433294
<b>FIAT</b>	<b>SMART</b>
4337070	002 542 09 19
4347332	<b>STEYR</b>
<b>KASSBOHRER</b>	990 00 58 0236
7 375 112 000	<b>TEREX</b>
<b>KHD</b>	5350248630
1164016	<b>VOLVO</b>
1171929	1501833
<b>LIEBHERR</b>	839434
630 121 008	
<b>MAN</b>	
81 25902 0017	
81 25902 0058	
81 25902 0109	
81 25902 0156	
81 25902 0236	
81 25902 0410	
81 25902 0439	
81 25902 0459	
81 25902 0461	
81 25902 0473	
81 25902 0561	

\*\* Orijinal malzeme üreticisi kodları, orijinal malzeme üreticisi ile, açık veya sınırlı erişime açık üçüncü partilerin sağladığı bilgilerden derlenmiştir.



## Mini ISO Röle

Ürün Kodu

710.230.203

• 24V

• 30A Sürekli

• SPST NO / 1 Form A

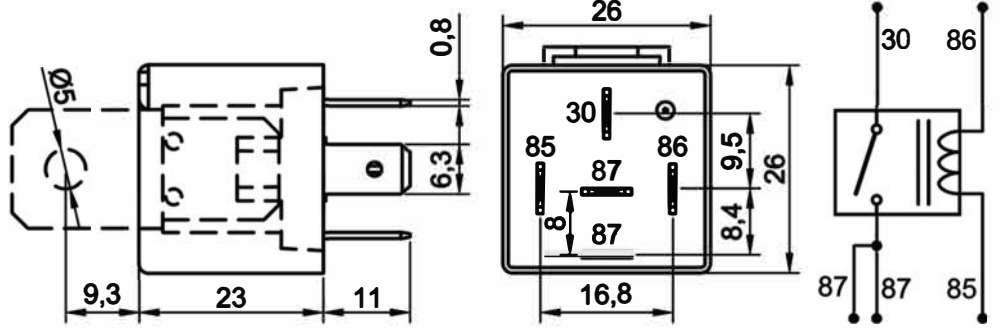
• 5 Terminalli

• Su Geçirmez

• Braketli



## Terminal Yapısı &amp; Boyutlar &amp; Diyagram



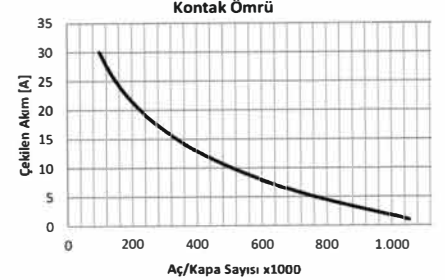
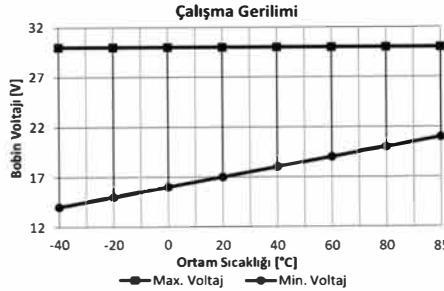
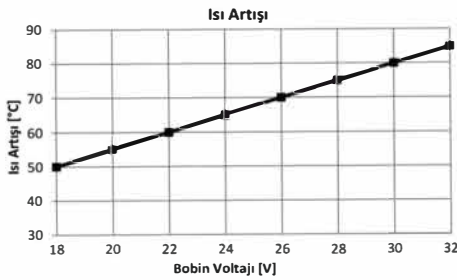
## Aksesuarlar

- 207.150.251 Soket - 5 Terminalli, 5 Kablolu - Siyah (Standart kablo boyu 20 cm & Kablo kesiti 1,50 mm<sup>2</sup>)\*  
 207.100.003 Soket - 5 Terminalli, Kablosuz - Siyah & Mavi / İkili Set  
 207.100.001 Soket - 5 Terminalli, Kablosuz - Siyah Tekli  
 207.100.002 Soket - 5 Terminalli, Kablosuz - Mavi Tekli

\* Yüksek akım taşıyan terminallere bağlı kablo kesitini ifade eder. Farklı seçenekler için kataloğun "Soket" bölümünü inceleyiniz.

## Teknik Data

Anma Gerilimi	24V	Maksimum Demeraj Akımı	120A
Nominal Sürekli Akım	30A	Rezistif Yükte Anahtarlama Sayısı	100.000
Terminal Yapısı	1 Form A / SPST NO / 2 x Terminal 87	Endüktif Yükte (Motor) Anahtarlama Sayısı (Nominal akım %20 oranında azaltılmalı)	100.000
Kontakt Malzemesi	AgSnO <sub>2</sub> (Özel talepte AgNi10)	Kapasitif Yükte (Lamba) Anahtarlama Sayısı (Nominal akım %25 oranında azaltılmalı)	100.000
Çekme / Bırakma Voltajı	<18,0V / >2,4V	Vibrasyon	20-200Hz,5g:>10us
Maksimum Bobin Gerilimi	40V (<1 dk.)	Mekanik Şok	>10g, 11ms>10us
Bobin Direnci (25 °C'de)	360Ω ± %10	IP Sınıfı	IP67 DIN IEC60529
Parazit Bastırma	Standart	Terminaller	ISO 8092 6,3 x 0,8 mm
Mekanik Ömür (Aç/Kapa)	>1.000.000	Terminal / Kaplama	85, 86: Fe/E-Ni 30, 87: CuZn63/-
Çekme / Bırakma Süresi	<10ms / <15ms	Braket / Kaplama	Fe/E-Ni
Dielektrik Dayanıklılığı	>1000Vdc	Ortam Harareti	-40 / +80 °C



## Notlar

Çapraz Ürün ve Orijinal Malzeme Kodları arka sayfada listelenmiştir.  
Tüm ölçüler milimetre cinsindedir.

## Mini ISO Röle

Ürün Kodu **710.230.203 (Devam)**

- 24V
- 30A Sürekli
- SPST NO / 1 Form A
- 5 Terminalli
- Su Geçirmez
- Braketli

## Çapraz Ürün Kodları \*

<b>BOSCH</b>	<b>BOSCH (Devam)</b>	<b>HELLA</b>	<b>MAHLE</b>
0 332 003 012	0 986 AH0 253	4RA 933 791-081	MR69 72474041
0 332 014 201	0 986 AH0 603	4RA 933 791-131	MR98 72474073
0 332 014 203	<b>GEBE</b>	4RA 933 791-141	<b>NAGARES</b>
0 332 014 213	9 9065 1	<b>HERTH+BUSS</b>	RLP/5-24
0 332 019 203	9 9066 1	75613212	RLPS/5-24
0 332 019 213			

\* Çapraz ürün kodlarında listelenen ürünler, anma gerilimi, nominal sürekli akım, terminal sayısı ve işaretlerinin uygunluğu üzerinden hazırlanmıştır.

## Orijinal Malzeme Üretici Kodları\*\*

<b>AUWARTER</b>	<b>MERCEDES-BENZ</b>
1505.521.00	001 542 56 19
<b>DAF</b>	000 545 72 05
114571	002 542 09 19
1523982	001 542 11 19
1526349	<b>NEOPLAN</b>
1527511	1505.521.00
<b>DAIMLER</b>	<b>PUCH</b>
A 002 542 09 19	721 1 85 224 0
<b>DEUTZ-FAHR</b>	<b>RENAULT</b>
1164016	50 00 560 865
<b>FENDT</b>	<b>SCANIA</b>
656 108 301	433294
<b>FIAT</b>	<b>SMART</b>
4337070	002 542 09 19
4347332	<b>STEYR</b>
<b>KASSBOHRER</b>	990 00 58 0236
7 375 112 000	<b>TEREX</b>
<b>KHD</b>	5350248630
1164016	<b>VOLVO</b>
1171929	1501833
<b>LIEBHERR</b>	839434
630 121 008	
<b>MAN</b>	
81 25902 0017	
81 25902 0058	
81 25902 0109	
81 25902 0156	
81 25902 0236	
81 25902 0410	
81 25902 0439	
81 25902 0459	
81 25902 0461	
81 25902 0473	
81 25902 0561	

\*\* Orijinal malzeme üreticisi kodları, orijinal malzeme üreticisi ile, açık veya sınırlı erişime açık üçüncü partilerin sağladığı bilgilerden derlenmiştir.

## Mini ISO Röle

Ürün Kodu

710.230.212

• 24V

• 30A Sürekli

• SPST NO / 1 Form A

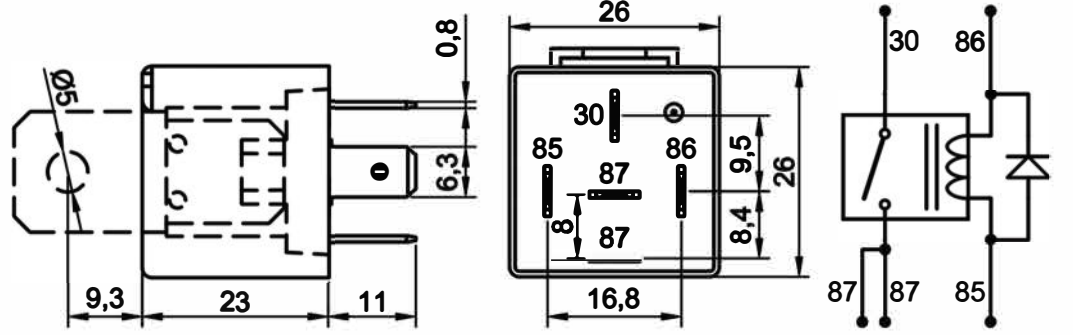
• 5 Terminalli

• Diyotlu

• Braketli



## Terminal Yapısı &amp; Boyutlar &amp; Diyagram



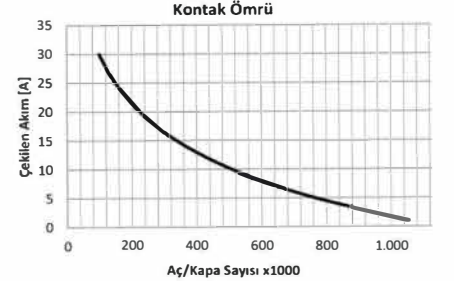
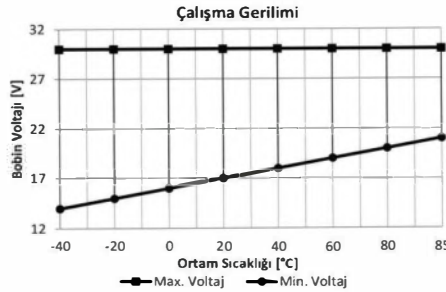
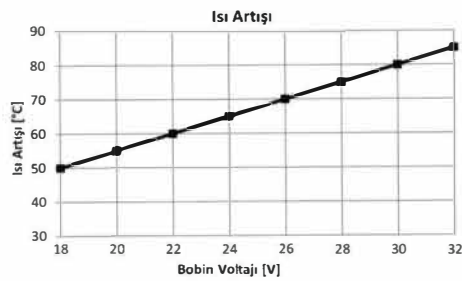
## Aksesuarlar

- 207.150.251 Soket - 5 Terminalli, 5 Kablolu - Siyah (Standart kablo boyu 20 cm & Kablo kesiti 1,50 mm<sup>2</sup>)\*  
 207.100.003 Soket - 5 Terminalli, Kablosuz - Siyah & Mavi / İkili Set  
 207.100.001 Soket - 5 Terminalli, Kablosuz - Siyah Tekli  
 207.100.002 Soket - 5 Terminalli, Kablosuz - Mavi Tekli

\* Yüksek akım taşıyan terminallere bağlı kablo kesitini ifade eder. Farklı seçenekler için kataloğun "Soket" bölümünü inceleyiniz.

## Teknik Data

Anma Gerilimi	24V	Maksimum Demeraj Akımı	120A
Nominal Sürekli Akım	30A	Rezistif Yükte Anahtarlama Sayısı	100.000
Terminal Yapısı	1 Form A / SPST NO / 2 x Terminal 87	Endüktif Yükte (Motor) Anahtarlama Sayısı (Nominal akım %20 oranında azaltılmalı)	100.000
Kontakt Malzemesi	AgSnO <sub>2</sub> (Özel talepte AgNi10)	Kapasitif Yükte (Lamba) Anahtarlama Sayısı (Nominal akım %25 oranında azaltılmalı)	100.000
Çekme / Bırakma Voltajı	<18,0V / >2,4V	Vibrasyon	20-200Hz,5g:>10us
Maksimum Bobin Gerilimi	40V (<1 dk.)	Mekanik Şok	>10g, 11ms>10us
Bobin Direnci (25 °C'de)	360Ω ± %10	IP Sınıfı	IP54 DIN IEC60529
Parazit Bastırma	Diyot	Terminaller	ISO 8092 6,3 x 0,8 mm
Mekanik Ömür (Aç/Kapa)	>1.000.000	Terminal / Kaplama	85, 86: Fe/E-Ni 30, 87: CuZn63/-
Çekme / Bırakma Süresi	<10ms / <15ms	Braket / Kaplama	Fe/E-Ni
Dielektrik Dayanıklılığı	>1000Vdc	Ortam Harareti	-40 / +80 °C



## Notlar

Çapraz Ürün Kodları arka sayfada listelenmiştir.  
Tüm ölçüler milimetre cinsindedir.

**Mini ISO R le**

 r n Kodu

**710.230.212 (Devam)**

• 24V

• 30A S rekli

• SPST NO / 1 Form A

• 5 Terminalli

• Diyotlu

• Braketli

** apraz  r n Kodları \*****GEBE**

9 9066 1

**MAHLE**

MR70 72474043

MR99 72474074

**NAGARES**

RLP/5-24D

RLPS/5-24D

\*  apraz  r n kodlarında listelenen  r nler, anma gerilimi, nominal s rekli akım, terminal sayısı ve iřaretlerinin uygunluęu  zerinden hazırlanmıřtır.

## Mini ISO Röle

Ürün Kodu

710.230.213

• 24V

• 30A Sürekli

• SPST NO / 1 Form A

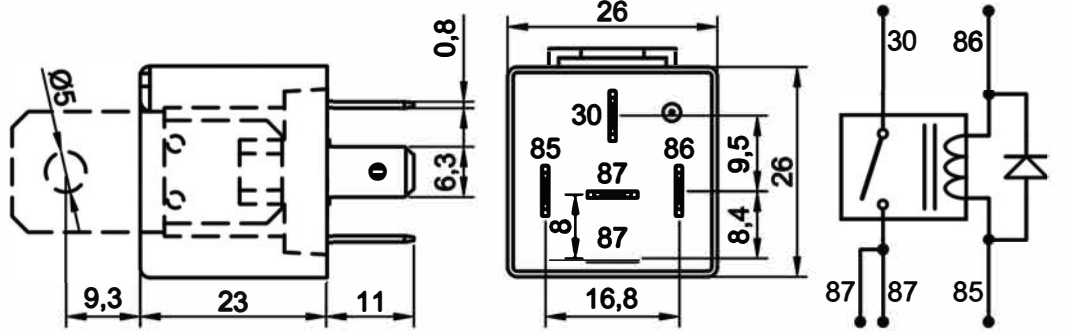
• 5 Terminalli

• Diyotlu

• Su Geçirmez

• Braketli

## Terminal Yapısı &amp; Boyutlar &amp; Diyagram



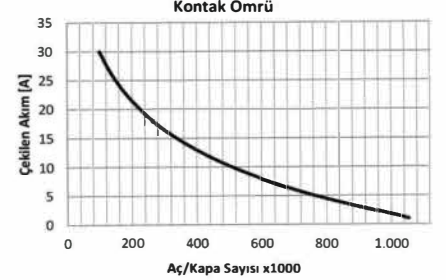
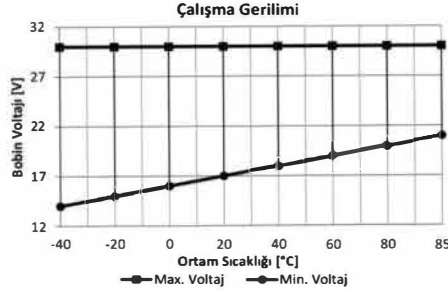
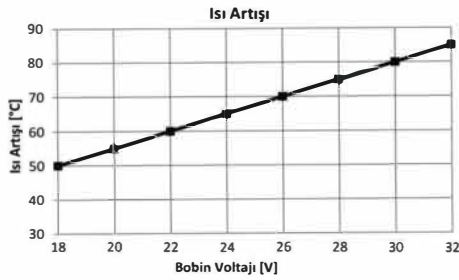
## Aksesuarlar

- 207.150.251 Soket - 5 Terminalli, 5 Kablolu - Siyah (Standart kablo boyu 20 cm & Kablo kesiti 1,50 mm<sup>2</sup>)\*  
 207.100.003 Soket - 5 Terminalli, Kablosuz - Siyah & Mavi / İkili Set  
 207.100.001 Soket - 5 Terminalli, Kablosuz - Siyah Tekli  
 207.100.002 Soket - 5 Terminalli, Kablosuz - Mavi Tekli

\* Yüksek akım taşıyan terminallere bağlı kablo kesitini ifade eder. Farklı seçenekler için kataloğun "Soket" bölümünü inceleyiniz.

## Teknik Data

Anma Gerilimi	24V	Maksimum Demeraj Akımı	120A
Nominal Sürekli Akım	30A	Rezistif Yükte Anahtarlama Sayısı	100.000
Terminal Yapısı	1 Form A / SPST NO / 2 x Terminal 87	Endüktif Yükte (Motor) Anahtarlama Sayısı (Nominal akım %20 oranında azaltılmalı)	100.000
Kontakt Malzemesi	AgSnO <sub>2</sub> (Özel talepte AgNi10)	Kapasitif Yükte (Lamba) Anahtarlama Sayısı (Nominal akım %25 oranında azaltılmalı)	100.000
Çekme / Bırakma Voltajı	<18,0V / >2,4V	Vibrasyon	20-200Hz,5g:>10us
Maksimum Bobin Gerilimi	40V (<1 dk.)	Mekanik Şok	>10g, 11ms>10us
Bobin Direnci (25 °C'de)	360Ω ± %10	IP Sınıfı	IP67 DIN IEC60529
Parazit Bastırma	Diyot	Terminaller	ISO 8092 6,3 x 0,8 mm
Mekanik Ömür (Aç/Kapa)	>1.000.000	Terminal / Kaplama	85, 86: Fe/E-Ni 30, 87: CuZn63/-
Çekme / Bırakma Süresi	<10ms / <15ms	Braket / Kaplama	Fe/E-Ni
Dielektrik Dayanıklılığı	>1000Vdc	Ortam Harareti	-40 / +80 °C



## Notlar

Çapraz Ürün Kodları arka sayfada listelenmiştir.  
Tüm ölçüler milimetre cinsindedir.

**Mini ISO R le**

 r n Kodu

**710.230.213 (Devam)**

• 24V

• 30A S rekli

• SPST NO / 1 Form A

• 5 Terminalli

• Diyotlu

• Su Geirmez

• Braketli

**apraz  r n Kodları \*****GEBE**

9 9066 1

**MAHLE**

MR70 72474043

MR99 72474074

**NAGARES**

RLP/5-24D

RLPS/5-24D

\* apraz  r n kodlarında listelenen  r nler, anma gerilimi, nominal s rekli akım, terminal sayısı ve iřaretlerinin uygunluęu  zerinden hazırlanmıřtır.

## Mini ISO Röle

Ürün Kodu

710.230.222

• 24V

• 30A Sürekli

• SPST NO / 1 Form A

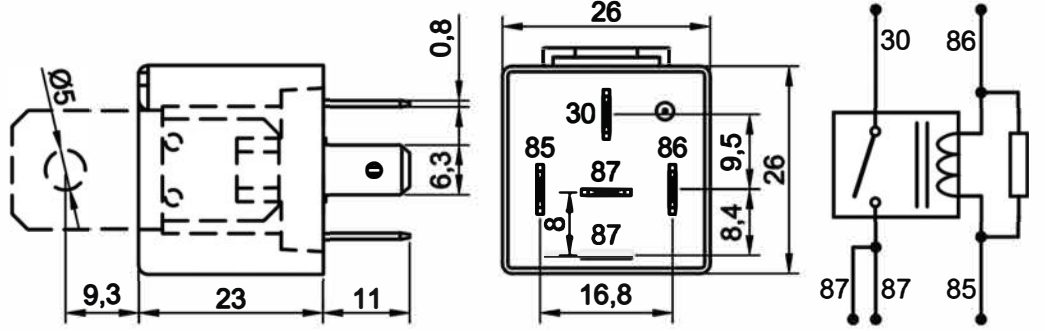
• 5 Terminalli

• Dirençli

• Braketli



## Terminal Yapısı &amp; Boyutlar &amp; Diyagram



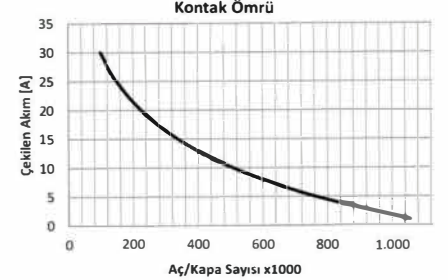
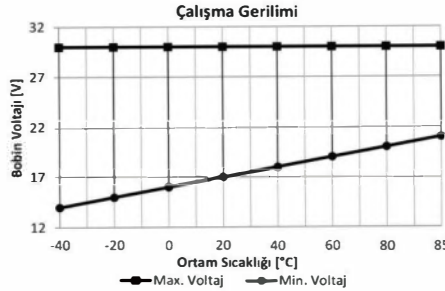
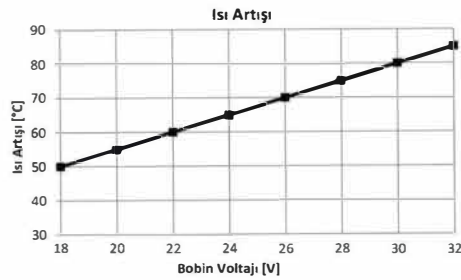
## Aksesuarlar

- 207.150.251 Soket - 5 Terminalli, 5 Kablolu - Siyah (Standart kablo boyu 20 cm & Kablo kesiti 1,50 mm<sup>2</sup>)\*  
 207.100.003 Soket - 5 Terminalli, Kablosuz - Siyah & Mavi / İkili Set  
 207.100.001 Soket - 5 Terminalli, Kablosuz - Siyah Tekli  
 207.100.002 Soket - 5 Terminalli, Kablosuz - Mavi Tekli

\* Yüksek akım taşıyan terminallere bağlı kablo kesitini ifade eder. Farklı seçenekler için kataloğun "Soket" bölümünü inceleyiniz.

## Teknik Data

Anma Gerilimi	24V	Maksimum Demeraj Akımı	120A
Nominal Sürekli Akım	30A	Rezistif Yükte Anahtarlama Sayısı	100.000
Terminal Yapısı	1 Form A / SPST NO / 2 x Terminal 87	Endüktif Yükte (Motor) Anahtarlama Sayısı (Nominal akım %20 oranında azaltılmalı)	100.000
Kontakt Malzemesi	AgSnO <sub>2</sub> (Özel talepte AgNi10)	Kapasitif Yükte (Lamba) Anahtarlama Sayısı (Nominal akım %25 oranında azaltılmalı)	100.000
Çekme / Bırakma Voltajı	<18,0V / >2,4V	Vibrasyon	20-200Hz,5g:>10us
Maksimum Bobin Gerilimi	40V (<1 dk.)	Mekanik Şok	>10g, 11ms>10us
Bobin Direnci (25 °C'de)	330Ω ± %10	IP Sınıfı	IP54 DIN IEC60529
Parazit Bastırma	2k7 Direnç	Terminaller	ISO 8092 6,3 x 0,8 mm
Mekanik Ömür (Aç/Kapa)	>1.000.000	Terminal / Kaplama	85, 86: Fe/E-Ni 30, 87: CuZn63/-
Çekme / Bırakma Süresi	<10ms / <15ms	Braket / Kaplama	Fe/E-Ni
Dielektrik Dayanıklılığı	>1000Vdc	Ortam Harareti	-40 / +80 °C



## Notlar

Çapraz Ürün Kodları arka sayfada listelenmiştir.  
Tüm ölçüler milimetre cinsindedir.

**Mini ISO R le**** r n Kodu** 710.230.222 (Devam)

- 24V
- 30A S rekli
- SPST NO / 1 Form A
- 5 Terminalli
- Direnli
- Braketli

**apraz  r n Kodları \*****BOSCH**

0986 AH0 204

**MAHLE**

MR71 72474044

**NAGARES**

RLP/5-24R

RLPS/5-24R

\* apraz  r n kodlarında listelenen  r nler, anma gerilimi, nominal s rekli akım, terminal sayısı ve iřaretlerinin uygunluęu  zerinden hazırlanmıřtır.



## Mini ISO Röle

Ürün Kodu

710.230.223

• 24V

• 30A Sürekli

• SPST NO / 1 Form A

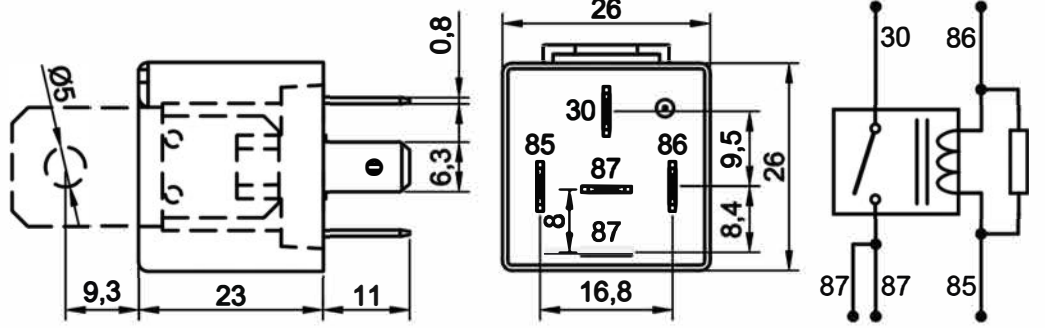
• 5 Terminalli

• Dirençli

• Su Geçirmez

• Braketli

## Terminal Yapısı &amp; Boyutlar &amp; Diyagram



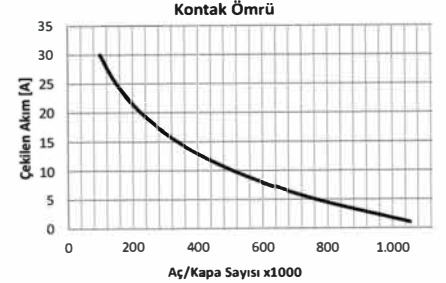
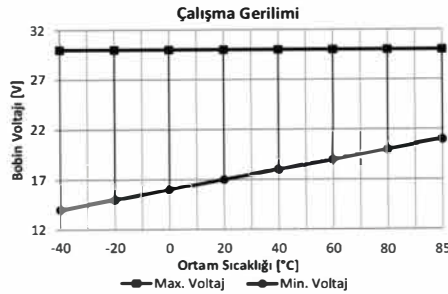
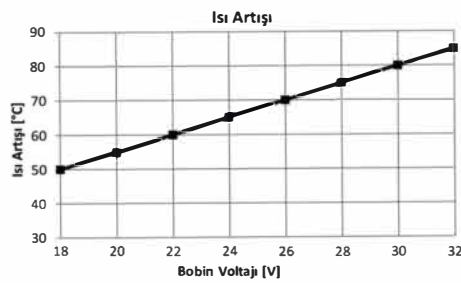
## Aksesuarlar

- 207.150.251 Soket - 5 Terminalli, 5 Kablolu - Siyah (Standart kablo boyu 20 cm & Kablo kesiti 1,50 mm<sup>2</sup>)\*  
 207.100.003 Soket - 5 Terminalli, Kablosuz - Siyah & Mavi / İkili Set  
 207.100.001 Soket - 5 Terminalli, Kablosuz - Siyah Tekli  
 207.100.002 Soket - 5 Terminalli, Kablosuz - Mavi Tekli

\* Yüksek akım taşıyan terminallere bağlı kablo kesitini ifade eder. Farklı seçenekler için kataloğun "Soket" bölümünü inceleyiniz.

## Teknik Data

Anma Gerilimi	24V	Maksimum Demeraj Akımı	120A
Nominal Sürekli Akım	30A	Rezistif Yükte Anahtarlama Sayısı	100.000
Terminal Yapısı	1 Form A / SPST NO / 2 x Terminal 87	Endüktif Yükte (Motor) Anahtarlama Sayısı (Nominal akım %20 oranında azaltılmalı)	100.000
Kontakt Malzemesi	AgSnO <sub>2</sub> (Özel talepte AgNi10)	Kapasitif Yükte (Lamba) Anahtarlama Sayısı (Nominal akım %25 oranında azaltılmalı)	100.000
Çekme / Bırakma Voltajı	<18,0V / >2,4V	Vibrasyon	20-200Hz,5g:>10us
Maksimum Bobin Gerilimi	40V (<1 dk.)	Mekanik Şok	>10g, 11ms>10us
Bobin Direnci (25 °C'de)	330Ω ± %10	IP Sınıfı	IP67 DIN IEC60529
Parazit Bastırma	2k7 Direnç	Terminaller	ISO 8092 6,3 x 0,8 mm
Mekanik Ömür (Aç/Kapa)	>1.000.000	Terminal / Kaplama	85, 86: Fe/E-Ni 30, 87: CuZn63/-
Çekme / Bırakma Süresi	<10ms / <15ms	Braket / Kaplama	Fe/E-Ni
Dielektrik Dayanıklılığı	>1000Vdc	Ortam Harareti	-40 / +80 °C



## Notlar

Çapraz Ürün Kodları arka sayfada listelenmiştir.  
Tüm ölçüler milimetre cinsindedir.

**Mini ISO Röle****Ürün Kodu** 710.230.223 (Devam)

- 24V
- 30A Sürekli
- SPST NO / 1 Form A
- 5 Terminalli
- Dirençli
- Su Geçirmez
- Braketli

**Çapraz Ürün Kodları \*****BOSCH**

0986 AH0 204

**MAHLE**

MR71 72474044

**NAGARES**

RLP/5-24R

RLPS/5-24R

\* Çapraz ürün kodlarında listelenen ürünler, anma gerilimi, nominal sürekli akım, terminal sayısı ve işaretlerinin uygunluğu üzerinden hazırlanmıştır.