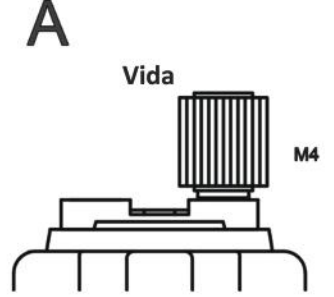
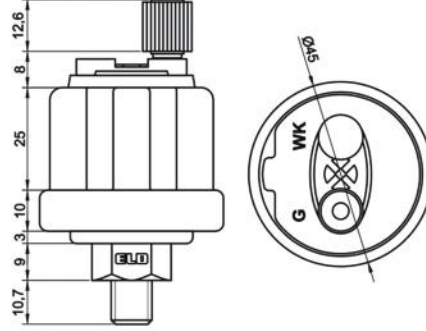


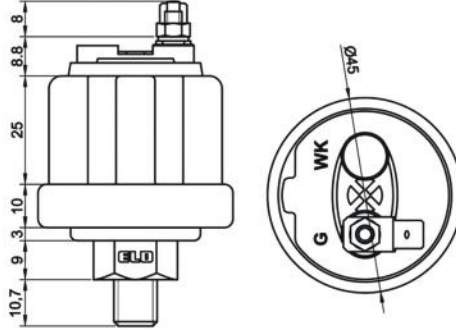
Ürün Kodu

- 206.251 Serisi - Tekli Vidalı İzolesiz
- 206.256 Serisi - Tekli Fişli İzolesiz
- 206.261 Serisi - Tekli Somunlu İzolesiz

**Tekli Vidalı Yağ Müşirleri Diyagram & Bağlantı Şekli**

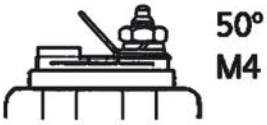


**Tekli Fişli Yağ Müşirleri Diyagram & Bağlantı Şekilleri**



**D**

6.3 x 0.8 mm

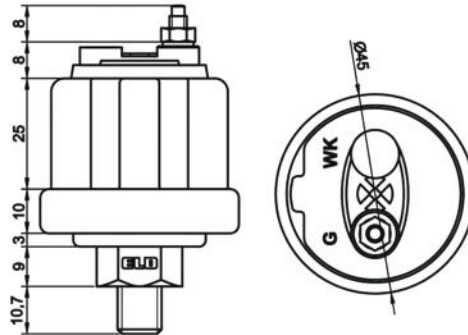


**E**

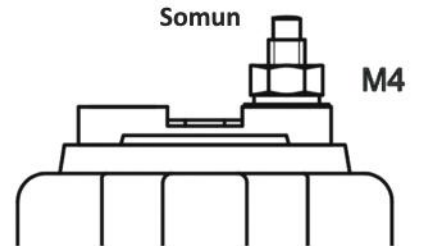
6.3 x 0.8 mm



**Tekli Somunlu Yağ Müşirleri Diyagram & Bağlantı Şekli**



**B**

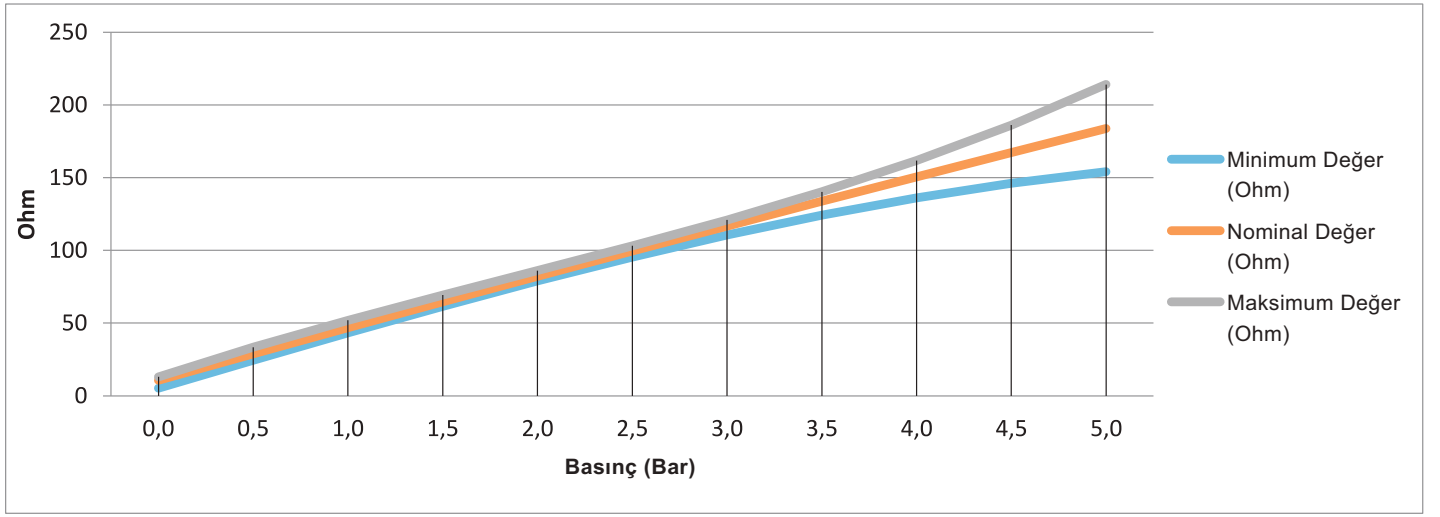


Ürün Kodu

- 206.251 Serisi - Tekli Vidalı İzolesiz (Devam)  
 206.256 Serisi - Tekli Fişli İzolesiz  
 206.261 Serisi - Tekli Somunlu İzolesiz

**5 Bar Basınca Göre Karakteristik Eğriler**

Basınç (Bar)	Minimum Değer (Ohm)	Nominal Değer (Ohm)	Maksimum Değer (Ohm)
0,0	5	11	13
1,0	43	47	52
2,0	79	82	86
3,0	111	117	121
4,0	136	151	162
5,0	154	184	214



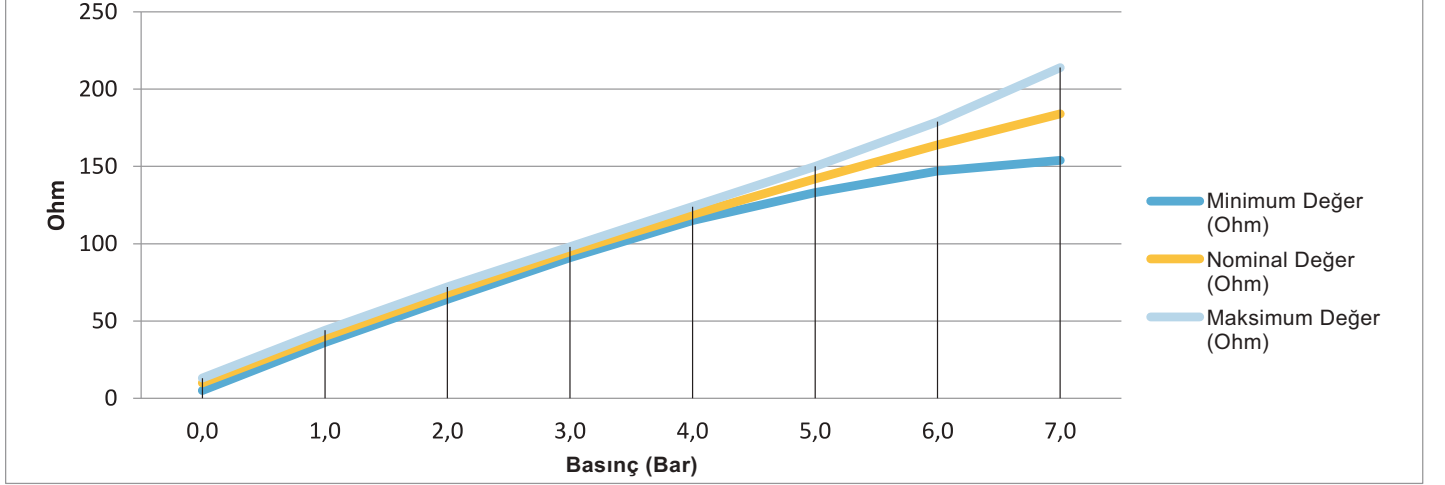
**7 Bar Basınca Göre Karakteristik Eğriler**

Basınç (Bar)	Minimum Değer (Ohm)	Nominal Değer (Ohm)	Maksimum Değer (Ohm)
0,0	5	10	13
1,0	36	40	44
2,0	64	68	72
3,0	91	95	98
4,0	115	119	124
5,0	133	142	150
6,0	147	164	179
7,0	154	184	214

Ürün Kodu

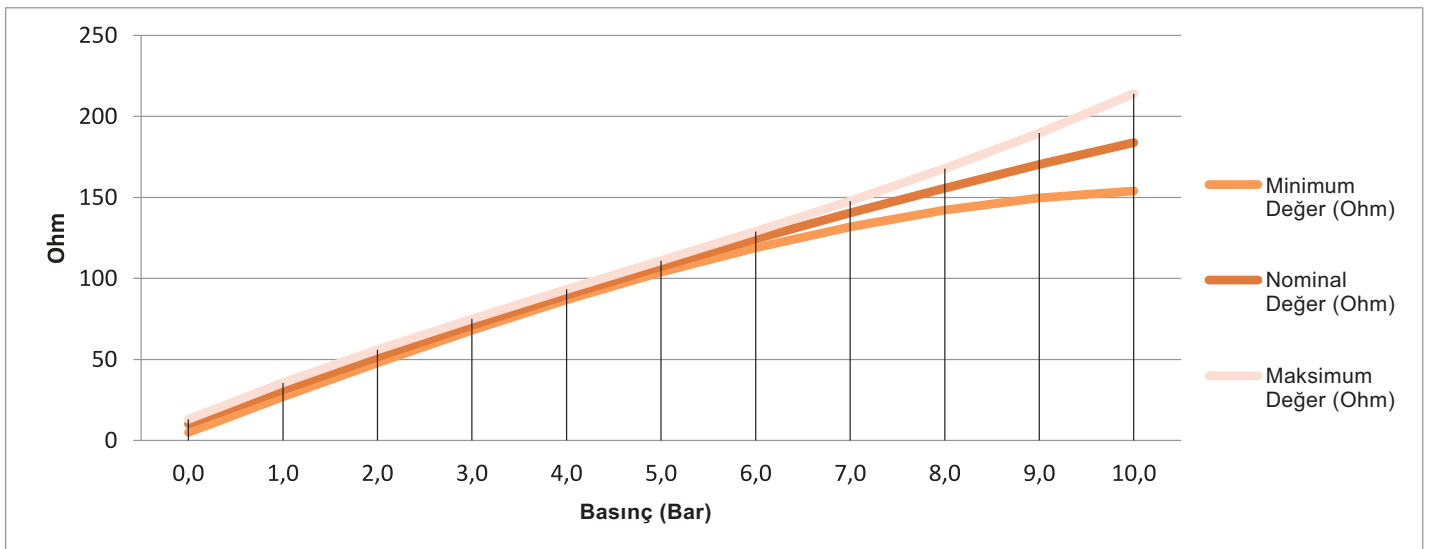
206.251 Serisi - Tekli Vidalı İzolesiz (Devam)  
 206.256 Serisi - Tekli Fişli İzolesiz  
 206.261 Serisi - Tekli Somunlu İzolesiz

**7 Bar Basınca Göre Karakteristik Eğriler (Devam)**



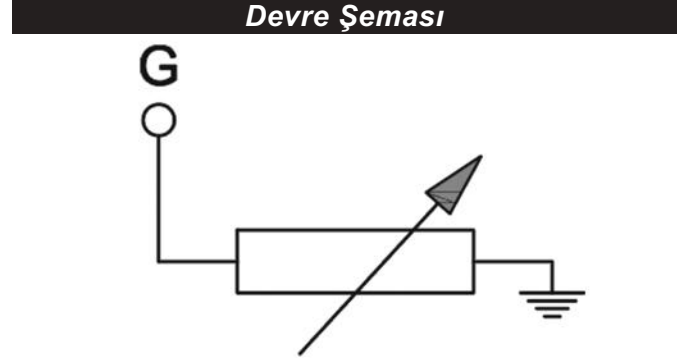
**10 Bar Basınca Göre Karakteristik Eğriler**

Basınç (Bar)	Minimum Değer (Ohm)	Nominal Değer (Ohm)	Maksimum Değer (Ohm)
0,0	5	10	13
1,0	27	30	35
2,0	48	52	56
3,0	68	70	75
4,0	87	90	93
5,0	104	106	111
6,0	119	124	129
7,0	132	140	148
8,0	142	155	168
9,0	150	170	190
10,0	154	184	214



Ürün Kodu                      **206.251 Serisi** - **Tekli Vidalı İzolesiz (Devam)**  
    **206.256 Serisi** - **Tekli Fişli İzolesiz**  
    **206.261 Serisi** - **Tekli Somunlu İzolesiz**

Teknik Data	
İkaz	İkazsız
İzolasyon	Yok
Anma Voltajı	6 - 24V
Aşırı Basınç Emniyeti	30 Bar veya 50 Bar maksimum (<2 sn.)
Direnç Aralığı	10 - 184Ω
Ortam Harareti	-25 / +100 °C *



\* Dişi konnektörlerde +120 °C üstünde maksimum 1 saat süreyle

Çapraz Ürün ve Orijinal Malzeme Üretici Kodları*								
ELO Kodu	Çalışma Basıncı	Diş Ölçüsü	L1 (mm)	L2 (mm)	Bağlantı Şekli	VDO Kodu*	OEM	OEM Kodu**
206.251.001	5	M10 x 1 konik	19,5	11	A	360-081-029-001C	MERCEDES-BENZ	001 542 21 17
							DAF	231127
						360-081-029-001K	MERCEDES-BENZ	001 542 21 17
							DAF	231127
206.251.003	10	M10 x 1 konik	19,5	11	A	360-081-029-010C	MERCEDES-BENZ	026 542 02 17
							DAF	162112
						360-081-029-010K	MERCEDES-BENZ	026 542 02 17
							DEUTZ/KHD	12153470
206.251.013	5	M12 x 1.5	20,5	12	A	360-081-029-085C	MERCEDES-BENZ	006 542 32 17
							MAN	614 09 0105
206.251.015	10	M12 x 1.5	20,5	12	A	360-081-029-013C		
						360-081-029-013K		
						360-081-032-004C		
206.251.016	5	M14 x 1.5	20,5	12	A	360-081-029-026C	DAF	1140043
						360-081-029-026K	DAF	1140043
206.251.018	10	M14 x 1.5	20,5	12	A	360-081-029-033C	AGCO/FENDT	X820.080.050
206.251.022	5	M18 x 1.5	20,5	12	A	360-081-029-025C	MERCEDES-BENZ	001 542 82 17
						360-081-029-025K	MERCEDES-BENZ	001 542 82 17
206.251.025	5	1/8 – 27 NPTF	19,5	11	A	360-081-029-004C		
206.251.027	10	1/8 – 27 NPTF	19,5	11	A	360-081-029-012C	DAF	524290
						360-081-029-012C	STEYR	2178744/0
						360-081-029-012C	VOLVO	283591
						360-081-029-012K	DAF	524290
						360-081-029-012K	STEYR	2178744/0
						360-081-029-012K	VOLVO	283591
206.256.027	10	M14 x 1.5	20,5	12	D	360-081-029-038C	IVECO/MAGIRUS	04461892ED 5049-64
							SCANIA	253527
206.256.040	5	1/8 – 27 NPTF	19,5	11	E	360-081-029-041C	VOLVO	4780583
206.256.042	10	1/8 – 27 NPTF	19,5	11	D	360-081-029-042C	VOLVO	4780747
206.261.003	5	M18 x 1.5	20,5	12	B	360-081-029-059C	MERCEDES-BENZ	004 542 43 17
260.261.004	5	M14 x 1.5	25,5	12	B	360-081-029-065C	MERCEDES-BENZ	004 542 89 17

\* Çapraz ürün kodlarında listelenen ürünler, çalışma basıncı, diş ölçüsü, bağlantı şekli, L1 ve L2 boyut uygunluğu üzerinden hazırlanmıştır.

\*\* Orijinal malzeme üreticisi kodları, orijinal malzeme üreticisi ile, açık veya sınırlı erişime açık üçüncü partilerin sağladığı bilgilerden derlenmiştir.