

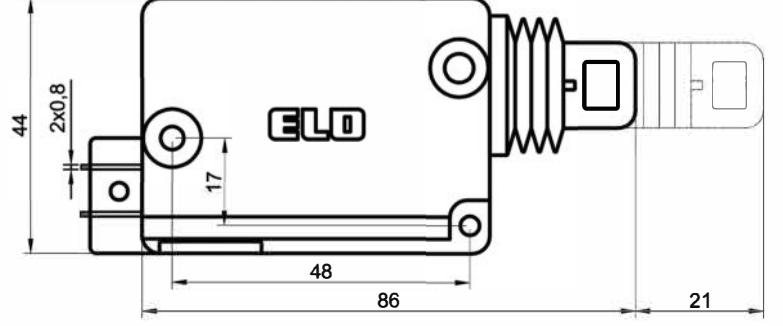
**Kapı Kilit Motoru**

Ürün Kodu

209.401.001

• 12V

• Renault 9 - 11 - 19 - 21 - Clio - Symbol- Fluence - Megane - Kangoo Uyumlu

**Boyutlar & Diyagram****Teknik Data**

|                                  |              |                                 |                   |
|----------------------------------|--------------|---------------------------------|-------------------|
| <b>Anma Gerilimi</b>             | 12V          | <b>Terminaller</b>              | 6,3 x 0,8mm       |
| <b>Çalışma Gerilimi</b>          | 8-16V        | <b>Mekanik Ömür (Aç/Kapa)</b>   | 50.000            |
| <b>Nominal Sürekli Akım</b>      | ≤ 1,6A       | <b>Dielektrik Dayanıklılığı</b> | >1000Vdc          |
| <b>Maksimum Demeraj Akımı</b>    | ≤ 3,25A      | <b>Vibrasyon</b>                | 20-200Hz,5g;>10us |
| <b>Çekme Kuvveti</b>             | ≥ 30N        | <b>Mekanik Şok</b>              | >10g, 11ms>10us   |
| <b>İtme Kuvveti</b>              | ≥ 30N        | <b>IP Sınıfı</b>                | IP54 DIN IEC60529 |
| <b>Hareketi Tamamlama Süresi</b> | ≤ 0,2 saniye | <b>Terminal / Kaplama</b>       | CuZn63 / -        |
| <b>Terminal Sayısı</b>           | 2            | <b>Ortam Harareti</b>           | -40 / +80 °C      |

**Ürün Detay**

Renault marka araçlar için üretilmekte olan Kapı Kilit Motoru'na 5 yıl veya 50.000 adet açma kapama garantisi verilmektedir. Renault 9 - 11 - 19 - 21 - Clio - Megane ve Kangoo model araçlara tam uyumlu olan ELO Kapı Kilit Motoru, 12 Volt ve tek tip olarak üretilmektedir.

**Çapraz Ürün Kodları \*****FAST**

FT94162

\* Çapraz ürün kodlarında listelenen ürünler, anma gerilimi, nominal sürekli akım, terminal sayısı ve işaretlerinin uygunluğu üzerinden hazırlanmıştır.

**Orijinal Malzeme Üretici Kodları \*\*****RENAULT**

7701029259

7701039565

7702127962

\*\* Orijinal malzeme üreticisi kodları, orijinal malzeme üreticisi ile, açık veya sınırlı erişime açık üçüncü partilerin sağladığı bilgilerden derlenmiştir.

**Notlar**

Tüm ölçüler milimetre cinsindedir.

