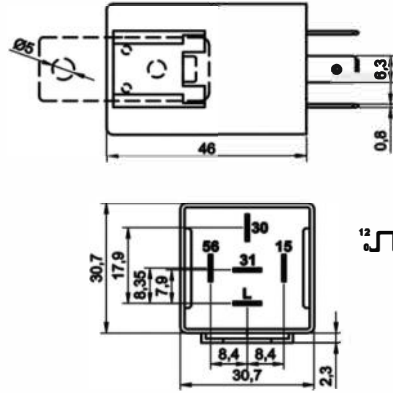


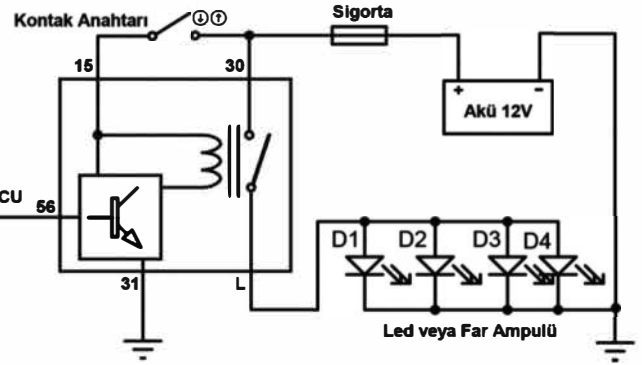
Otomatik Karşılama & Aydınlatma & Uğurlama Rölesi (Follow Me Home)

Ürün Kodu

201.013.009 - 12V



Terminal Yapısı & Boyutlar & Diyagram



Aksesuarlar

- 207.150.251 Soket – 5 Terminalli, 5 Kablolu - Siyah (Standart kablo boyu 20 cm & Kablo kesiti 1,50 mm²)*
 207.100.003 Soket – 5 Terminalli, Kablosuz – Siyah & Mavi / İkili Set
 207.100.001 Soket – 5 Terminalli, Kablosuz – Siyah Tekli
 207.100.002 Soket – 5 Terminalli, Kablosuz – Mavi Tekli

* Yüksek akım taşıyan terminallere bağlı kablo kesitini ifade eder. Farklı seçenekler için kataloğun "Soket" bölümünü inceleyiniz.

Teknik Data

Anma Gerilimi	12V	Mekanik Şok	>10g, 11ms>10µs
Çalışma Gerilimi	10,0 - 16,0Vdc	IP Sınıfı	IP54 DIN IEC60529
Nominal Sürekli Akım	10A	Terminaller	6,3 x 0,8mm
Kontakt Gücü	120W	Terminal / Kaplama	Fe/E-Sn
Far Yakma Zamanı	30 saniye	Braket / Kaplama	Fe/E-Zn
Dielektrik Dayanıklılığı	>1000Vdc	Ortam Harareti	- 40 / + 80 °C
Vibrasyon	20-200Hz,5g;>10µs		

Ürün Detay

Yeni nesil araçlarda kapılar kilitlendiğinde veya açıldığında kısa huzmeli farlar kısa süreliğine aydınlanır, böylece karanlıkta araca yaklaşırken veya uzaklaşırken sürücü ve yolcuların yolu aydınlatılmış olur. ELO Uğurlama-Karşılama Rölesi belirtilen özelliği taşımayan araçlara, bu özelliği kazandırmak ve sürücü/yolcu güvenliğine katkıda bulunmak üzere tasarlanmıştır. Araca yaklaşan sürücü veya yolcular uzaktan kumanda ile aracın kapılarını açtıklarında, aracın kısa huzmeli farları 30 saniye süre ile yanarak yolu ve ortamı aydınlatır. Aynı şekilde, araç park edilerek uzaktan kumanda ile merkezi kilitleme yapılması halinde, 30 saniyelik aydınlatma devreye girer. Böylece sürücü ve yolcuların, özellikle karanlık ortamlarda güvenli ve konforlu bir şekilde yol almaları sağlanır.

Notlar

Tüm ölçüler milimetre cinsindedir.