

Elektronik Flaşör - Akım Korumalı Sessiz (Solid State)

Ürün Kodu

203.108.001

• 12V

• 3 Terminalli (49, 49a, 31)

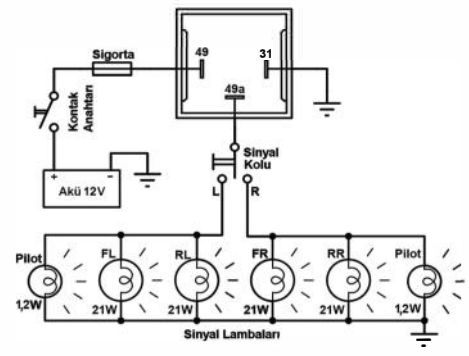
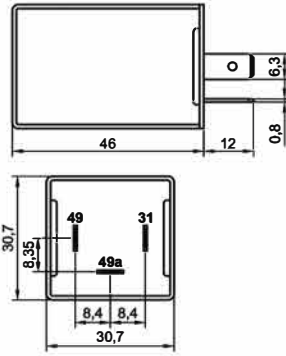
• Akım Korumalı

• Sessiz

• LED Uyumlu

• Braketli

Terminal Yapısı & Boyutlar & Diyagram



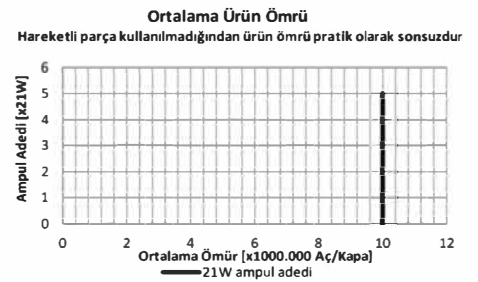
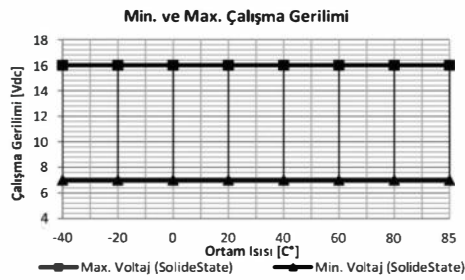
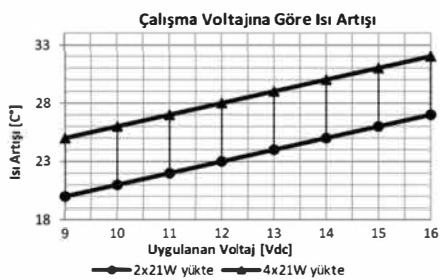
Aksesuarlar

- 207.130.251 Soket – 5 Terminalli, 3 Kablolu - Siyah (Standart kablo boyu 20 cm & Kablo kesiti 1,50 mm²)*
 207.100.003 Soket – 5 Terminalli, Kablosuz – Siyah & Mavi / İkili Set
 207.100.001 Soket – 5 Terminalli, Kablosuz – Siyah Tekli
 207.100.002 Soket – 5 Terminalli, Kablosuz – Mavi Tekli

* Yüksek akım taşıyan terminallere bağlı kablo kesitini ifade eder. Farklı seçenekler için kataloğun "Soket" bölümünü inceleyiniz.

Teknik Data

Anma Gerilimi	12V	Terminal Sayısı & İşaretleri	3 (49, 49a, 31)
Çalışma Gerilimi	10-16V	Gösterge Panelinde Pilot Lambası - Sinyaller için	-
Nominal Yük - Sağ & Sol Sinyalde	2x21W	Gösterge Panelinde Pilot Lambası - Birinci Römork Sinyalleri için	-
Nominal Yük - Dörtlü İkazda	4x21W	Gösterge Panelinde Pilot Lambası - İkinci Römork Sinyalleri için	-
Maksimum Yük	4x21W+2x3W+2x1,2W	İlave Özellikler	Akım Korumalı ve LED Uyumlu
Çakma Sayısı / Dakika	90±15		Sessiz Solid State
Açık / Kapalı Kalma Oranı (%)	45 / 55 (±5)	Ortam Sıcaklığı	-40 / +90 °C
Arızalı Ampul İkazı	-	Braket / Kaplama	Fe/E-Zn
Arızalı Ampul İkaz Şekli	-		



Notlar

Talep halinde braketsiz ve/veya siyah kasa seçeneği mevcuttur.
Tüm ölçüler milimetre cinsindedir.

Elektronik Flaşör - Akım Korumalı Sessiz (Solid State)**Ürün Kodu** 203.108.001 (Devam)

- 12V
- 3 Terminalli (49, 49a, 31)
- Akım Korumalı
- Sessiz
- LED Uyumlu
- Braketli

Ürün Detay

LED sinyallerle birlikte kullanılabilen ELO Akım Korumalı Sessiz Flaşörün (Solidstate) en önemli özelliği tamamen yarı iletkenlerden oluşmasıdır. Böylece, diğer flaşörler gibi yapısında hareketli elektromekanik parçalar barındırmadığından, herhangi bir aşınma veya yıpranmaya maruz kalmaz. Bunun sonucu olarak ürün, ezme, kırma, yakma gibi dışarıdan fiziksel müdahalelerde bulunulmadığı sürece, sonsuz ömürlüdür. Bu özelliğinden dolayı iş makinelerinde tepe lambası veya diğer adıyla "beacon light" olarak kullanılabilir. Benzer şekilde, yol tadilatlarında yön gösteren veya tehlikeli bölgeleri işaretlemek amacıyla ile yanıp sönen ikaz ışıklı levhalar için birebirdir. ELO Akım Korumalı Sessiz Flaşörün (Solidstate) öne çıkan diğer bir avantajı ise, bünyesinde hareketli parçaların olmamasından dolayı tamamen sessiz çalışmasıdır. Ayrıca ürün, kısa devre korumasına sahiptir. Standart flaşörlerde kısa devre durumunda sigorta atarken veya flaşörün kendisi arızalanırken, ELO Akım Korumalı Sessiz Flaşör (Solidstate) kısa devreyi tespit eder ve hemen akımı keser. Böylece hem kendisini, hem de bağlı olduğu kablo ve sigortaları korur. Ürün, kısa devre giderildikten sonra normal çalışmasını sürdürür. Sağ - sol dönüşlerde 2 x 21W + 3W, dörtlü ikazda 4 x 21W + 2 x 3W'da çalışabilme imkanına sahiptir. Sağ veya sol dönüşlerde müstakil pilot lambası olan çift pilot lambalı araçlar için üretilmektedir. Standart 3 terminale sahip bu flaşörün montajı ve bağlantıları son derece kolaydır. Almanya üretimi araçlarda eski flaşörün yerine bire bir uyumludur. Diğer ülke üretimi araçlarda ise terminal bağlantılarını tespit ettikten sonra, basit bir çaprazlama ile kullanılabilir. (49), (49a) ve (31) terminaleri 6,3 mm metaldir.

Elektronik Flaşör - Akım Korumalı Sessiz (Solid State)

Ürün Kodu

203.108.003

• 24V

• 3 Terminalli (49, 49a, 31)

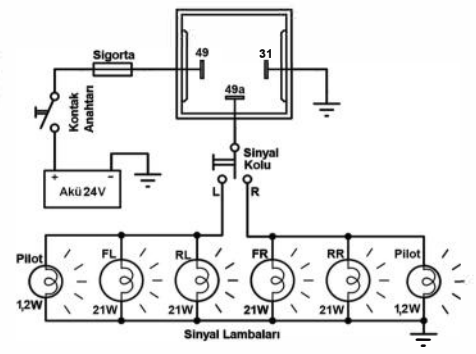
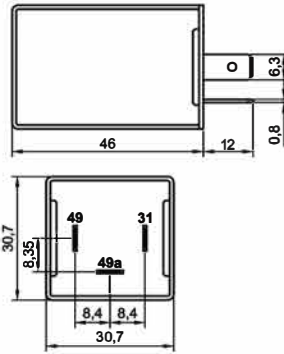
• Akım Korumalı

• Sessiz

• LED Uyumlu

• Braketli

Terminal Yapısı & Boyutlar & Diyagram



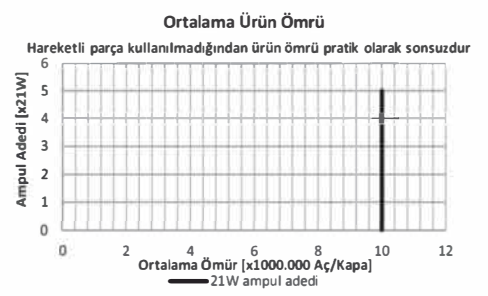
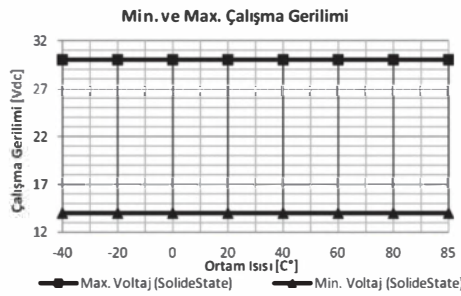
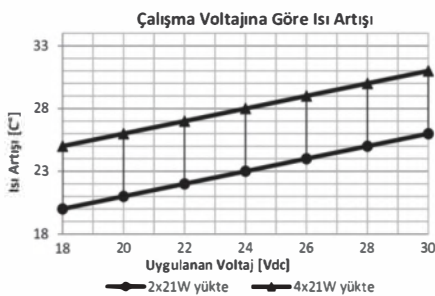
Aksesuarlar

- 207.130.251 Soket – 5 Terminalli, 3 Kablolu - Siyah (Standart kablo boyu 20 cm & Kablo kesiti 1,50 mm²)*
 207.100.003 Soket – 5 Terminalli, Kablosuz – Siyah & Mavi / İkili Set
 207.100.001 Soket – 5 Terminalli, Kablosuz – Siyah Tekli
 207.100.002 Soket – 5 Terminalli, Kablosuz – Mavi Tekli

* Yüksek akım taşıyan terminallere bağlı kablo kesitini ifade eder. Farklı seçenekler için kataloğun "Soket" bölümünü inceleyiniz.

Teknik Data

Anma Gerilimi	24V	Terminal Sayısı & İşaretleri	3 (49, 49a, 31)
Çalışma Gerilimi	20-30V	Gösterge Panelinde Pilot Lambası - Sinyaller için	-
Nominal Yük - Sağ & Sol Sinyalde	2x21W	Gösterge Panelinde Pilot Lambası - Birinci Römork Sinyalleri için	-
Nominal Yük - Dörtlü İkazda	4x21W	Gösterge Panelinde Pilot Lambası - İkinci Römork Sinyalleri için	-
Maksimum Yük	4x21W+2x3W+2x1,2W	İlave Özellikler	Akım Korumalı ve LED Uyumlu
Çakma Sayısı / Dakika	90±15		Sessiz Solid State
Açık / Kapalı Kalma Oranı (%)	45 / 55 (±5)	Ortam Sıcaklığı	-40 / +90 °C
Arızalı Ampul İkazı	-	Braket / Kaplama	Fe/E-Zn
Arızalı Ampul İkaz Şekli	-		



Notlar

Talep halinde braketsiz ve/veya siyah kasa seçeneği mevcuttur.
Tüm ölçüler milimetre cinsindedir.

Elektronik Flaşör - Akım Korumalı Sessiz (Solid State)**Ürün Kodu** 203.108.003 (Devam)

- 24V
- 3 Terminalli (49, 49a, 31)
- Akım Korumalı
- Sessiz
- LED Uyumlu
- Braketli

Ürün Detay

LED sinyallerle birlikte kullanılabilen ELO Akım Korumalı Sessiz Flaşörün (Solidstate) en önemli özelliği tamamen yarı iletkenlerden oluşmasıdır. Böylece, diğer flaşörler gibi yapısında hareketli elektromekanik parçalar barındırmadığından, herhangi bir aşınma veya yıpranmaya maruz kalmaz. Bunun sonucu olarak ürün, ezme, kırma, yakma gibi dışarıdan fiziksel müdahalelerde bulunulmadığı sürece, sonsuz ömürlüdür. Bu özelliğinden dolayı iş makinelerinde tepe lambası veya diğer adıyla "beacon light" olarak kullanılabilir. Benzer şekilde, yol tadilatlarında yön gösteren veya tehlikeli bölgeleri işaretlemek amacıyla yanıp sönen ikaz ışıklı levhalar için birebirdir. ELO Akım Korumalı Sessiz Flaşörün (Solidstate) öne çıkan diğer bir avantajı ise, bünyesinde hareketli parçaların olmamasından dolayı tamamen sessiz çalışmasıdır. Ayrıca ürün, kısa devre korumasına sahiptir. Standart flaşörlerde kısa devre durumunda sigorta atarken veya flaşörün kendisi arızalanırken, ELO Akım Korumalı Sessiz Flaşör (Solidstate) kısa devreyi tespit eder ve hemen akımı keser. Böylece hem kendisini, hem de bağlı olduğu kablo ve sigortaları korur. Ürün, kısa devre giderildikten sonra normal çalışmasını sürdürür. Sağ - sol dönüşlerde 2 x 21W + 3W, dörtlü ikazda 4 x 21W + 2 x 3W'da çalışabilme imkanına sahiptir. Sağ veya sol dönüşlerde müstakil pilot lambası olan çift pilot lambalı araçlar için üretilmektedir. Standart 3 terminale sahip bu flaşörün montajı ve bağlantıları son derece kolaydır. Almanya üretimi araçlarda eski flaşörün yerine bire bir uyumludur. Diğer ülke üretimi araçlarda ise terminal bağlantılarını tespit ettikten sonra, basit bir çaprazlama ile kullanılabilir. (49), (49a) ve (31) terminaleri 6,3 mm metaldir.