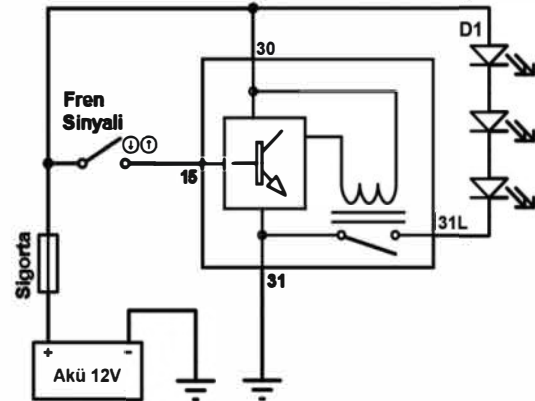
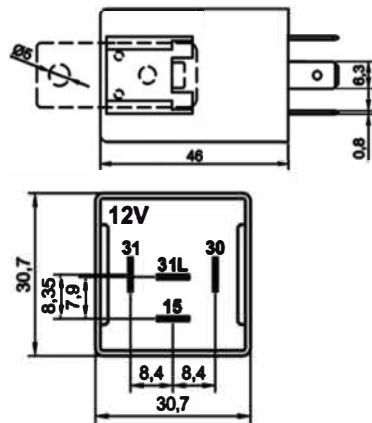


**Ek Stop Lambası Uçak Modlu Led Çakarı Rölesi**

Ürün Kodu

201.021.005 - 12V

**Terminal Yapısı & Boyutlar & Diyagram****Aksesuarlar**

- 207.141.251 Soket – 5 Terminalli, 4 Kablolu - Siyah (Standart kablo boyu 20 cm & Kablo kesiti 1,50 mm<sup>2</sup>)\*  
 207.100.003 Soket – 5 Terminalli, Kablosuz – Siyah & Mavi / İkili Set  
 207.100.001 Soket – 5 Terminalli, Kablosuz – Siyah Tekli  
 207.100.002 Soket – 5 Terminalli, Kablosuz – Mavi Tekli

\* Yüksek akım taşıyan terminallere bağlı kablo kesitini ifade eder. Farklı seçenekler için kataloğun "Soket" bölümünü inceleyiniz.

**Teknik Data**

<b>Anma Gerilimi</b>	12V	<b>Mekanik Şok</b>	>10g, 11ms>10µs
<b>Çalışma Gerilimi</b>	10,0 - 16,0Vdc	<b>IP Sınıfı</b>	IP54 DIN IEC60529
<b>Nominal Sürekli Akım</b>	5A	<b>Çakma Sayısı</b>	6
<b>Kontak Gücü</b>	60W	<b>Terminaller</b>	6,3 x 0,8mm
<b>Yanık / Sönük Kalma Süresi</b>	75mS	<b>Terminal / Kaplama</b>	Fe/E-Sn
<b>Dielektrik Dayanıklılığı</b>	>1000Vdc	<b>Braket / Kaplama</b>	Fe/E-Zn
<b>Vibrasyon</b>	20-200Hz,5g:>10us	<b>Ortam Harareti</b>	- 40 / + 80 °C

**Ürün Detay**

Seyir halindeki bir aracın aniden yavaşlaması veya durması halinde sıkça kazalar yaşanmaktadır. Arkadan gelen aracın sürücüsü, önündeki aracın yavaşladığını veya durma eylemine geçtiğini ne kadar erken algılasa, kaza riski o oranda azalmış olur. ELO Ek Stop Lambası Uçak Modlu Led Çakarı Rölesi, ek stop lambası takılmış araçlara uygulanmak üzere tasarlanmıştır. Uçakların kanatlarındaki kırmızı flaş ışıklarla aynı modda çalışan bu röle, normal seyir halinde 3 saniyede bir flaş yaparken, frenleme yapıldığında 6 defa çok hızlı yanıp söner ve devamında sürekli yanar.

Özellikle mobilet, motosiklet, ve diğer küçük ebatlı araçlarda görünürlülüğü önemli ölçüde artırır ve arkadan çarpma ile oluşan kazaların önüne geçilmesine katkıda bulunur.

**Notlar**

Tüm ölçüler milimetre cinsindedir.